

breviglieri

macchine agricole

Erpice rotante

mekfarmer 120



E3000092/4



Istruzioni per l'uso e manutenzione

- Prima di iniziare ad operare, leggere attentamente le istruzioni per l'uso

Operating and Maintenance Manual

- Read these operating instructions carefully before using the machine

Manuel d'utilisation et d'entretien

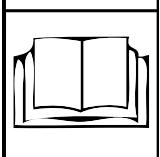
- Avant de commencer le travail, lisez attentivement les consignes d'utilisation

Instrucciones de empleo y mantenimiento

- Antes de empezar a operar con la máquina, leer atentamente las instrucciones para el empleo

Betriebs- und Wartungsanleitung

- Bevor Sie mit der Arbeit beginnen, lesen Sie diese Betriebsanleitungen aufmerksam durch



Indice analitico

ITALIANO	3
SEZIONE 1	
<i>Descrizione e Caratteristiche principali</i>	<i>3</i>
SEZIONE 2	
<i>Norme di sicurezza generali</i>	<i>6</i>
SEZIONE 3	
<i>Trasporto e movimentazione.....</i>	<i>8</i>
SEZIONE 4	
<i>Istruzioni per l'uso</i>	<i>9</i>
SEZIONE 5	
<i>Manutenzione.....</i>	<i>17</i>
ENGLISH	19
FRANÇAIS	35
DEUTSCH	51
ESPAÑOL	67
TAVOLE RICAMBI • SPARE PARTS TABLES • PLANCHES DES PIECES	
DETACHÉES • LAMINAS REPUESTOS • ERSATZTEILTAFELN	83

Dati riportati nella targhetta di identificazione della macchina. Data shown on the machine identification plate. Données figurant sur la plaque d'identification de la machine. Datos expuestos en la placa de identificación de la máquina. Daten, die auf dem Typenschild Ihrer Maschine stehen.

Modello della macchina:
Model:
Modèle de la machine:
Modelo de la máquina:
Modell der Maschine:

Numero di matricola:
Serial number:
Numéro de matricule:
Número de matrícula:
Seriennummer:

Anno di costruzione:
Year of fabrication:
Année de fabrication:
Año de fabricación:
Baujahr:

Data di consegna della macchina:
Date of delivery:
Date de livraison de la machine:
Fecha de entrega de la máquina:
Auslieferdatum der Maschine:

Officina autorizzata dalla Ditta BREVIGLIERI Spa a cui rivolgersi per eventuali interventi di assistenza.
Technical assistance centre authorised by BREVIGLIERI Spa to be contacted for all technical assistance needs. Atelier de réparation agréé par BREVIGLIERI Spa. Taller autorizado por la empresa BREVIGLIERI Spaa contactar para eventuales intervenciones de asistencia. Vertragswerkstätte der Firma BREVIGLIERI Spa, die für die Ausführung der Servicearbeiten zuständig ist

Concessionario di zona: Dealer: Concessionnaire: Concesionario de zona:
Bezirks-Vertragshändler:

BREVIGLIERI Spa

37054 NOGARA (Verona) Italia - Tel. 0442 537411 - Tel. export 0442 537404 - Fax 0442 537444
www.breviglieri.com - E.mail: info@breviglieri.com

Sommario ITALIANO

SEZIONE 1 3

1.1 PRESENTAZIONE	3
1.2 GARANZIA	3
1.2.1 ESCLUSIONI DELLA GARANZIA	4
1.3 DESCRIZIONE DELLA MACCHINA.....	4
1.3.1 DESCRIZIONE.....	5
1.3.2 IMPIEGO.....	5
1.4 IDENTIFICAZIONE	5
1.5 LIVELLO SONORO	6

SEZIONE 2 6

2.1 SICUREZZA.....	6
2.2 SEGNALI DI SICUREZZA.....	6
2.3 NORME DI SICUREZZA E PREVENZIONE	7

SEZIONE 3 8

3.1 TRASPORTO E MOVIMENTAZIONE.....	8
-------------------------------------	---

SEZIONE 4 9

4.1 PRIMA DELL'USO	9
4.1.1 ALBERO CARDANICO.....	9
4.1.2 POSIZIONE DI LAVORO	10
4.2 ATTACCO AL TRATTORE	10

4.3 POSIZIONE DI TRASPORTO	11
4.4 MACCHINA COMBINATA CON ATTACCO SEMINATRICE.....	11
4.5 IMPIANTO IDRAULICO.....	12
4.5.1 IMPIANTO IDRAULICO ATTACCO SEMINATRICE	12
4.6 REGOLAZIONE PROFONDITÀ DI LAVORO	13
4.7 IN LAVORO	13
4.7.1 COME SI LAVORA	13
4.7.2 CONSIGLI UTILI	13
4.8 UTENSILI.....	14
4.9 CAMBIO DI VELOCITÀ.....	15
4.10 BARRE POSTERIORI	15
4.11 RULLI POSTERIORI	16
4.12 ARRESTO DELLA MACCHINA	16
4.12.1 PARCHEGGIO	16

SEZIONE 5 17

5.1 MANUTENZIONE ORDINARIA	17
5.2 LUBRIFICAZIONE	17
5.2.1 LUBRIFICANTI CONSIGLIATI.....	17
5.2.2 DOPO LE PRIME 8 ORE LAVORATIVE	18
5.2.3 OGNI 20 ORE LAVORATIVE	18
5.2.4 OGNI 100 ORE LAVORATIVE	18
5.2.5 OGNI 500 ORE LAVORATIVE	18
5.3 MESSA A RIPOSO	18
5.4 PARTI DI RICAMBIO	18

SEZIONE 1

Descrizione e Caratteristiche principali

1.1 PRESENTAZIONE

Questo manuale riporta le informazioni e quanto ritenuto necessario per la conoscenza, il buon uso e la normale manutenzione dell' «Erpice rotante MEKFARMER 120» (in seguito chiamata anche macchina), prodotta dalla **BREVIGLIERI SpA** di Nogara (VR) Italia, in seguito chiamata anche Ditta Costruttrice. Quanto riportato non costituisce una descrizione completa dei vari organi né una esposizione dettagliata del loro funzionamento, l'utilizzatore però troverà quanto è normalmente utile conoscere per l'uso in sicurezza e per una buona conservazione della macchina. La mancata osservanza a quanto descritto in questo manuale, la negligenza operativa, un errato uso della macchina e l'esecuzione di modifiche non autorizzate, possono essere causa di annullamento, da parte della Ditta Costruttrice, della garanzia che essa dà alla macchina.

La Ditta Costruttrice pertanto declina ogni e qualsiasi responsabilità per danni dovuti a negligenza ed alla mancata osservanza di quanto descritto nel presente manuale.

Per eventuali riparazioni o revisioni che comportino operazioni di una certa complessità, è necessario rivolgersi a Centri di Assistenza autorizzati che dispongono di personale specializzato oppure direttamente alla Ditta Costruttrice, che è comunque a completa disposizione per assicurare una pronta ed accurata assistenza tecnica e tutto ciò che può essere utile per il miglior funzionamento ed ottenere il massimo rendimento dalla macchina.

Il presente manuale deve essere custodito in luogo sicuro per permetterne la conservazione e la consultazione, durante tutto l'arco di vita della macchina. In caso di contestazione il testo delle istruzioni d'uso, a cui si farà riferimento, sarà esclusivamente l'italiano. Alcune immagini riportate possono non essere esattamente uguali alla macchina: sono riportate al solo scopo di spiegare le operazioni da eseguire.

1.2 GARANZIA

La Ditta Costruttrice garantisce i suoi prodotti nuovi di fabbrica per un periodo di 12 (dodici) mesi dalla data di consegna. Verificare, all'atto della consegna, che la macchina e gli accessori siano integri e completi. Eventuali reclami dovranno essere presentati per iscritto entro 8 (otto) giorni dal ricevimento della macchina. La garanzia si esplica unicamente nella riparazione o sostituzione gratuita di quelle parti che, dopo un attento esame effettuato dalla Ditta Costruttrice, risultassero difettose (esclusi gli utensili). In ogni caso a carico dell'acquirente rimangono le spese relative alla sostituzione dei lubrificanti, le spese di trasporto, gli eventuali tributi doganali e l'IVA. Le sostituzioni o le riparazioni delle parti in garanzia non prolungheranno in ogni caso i termini della stessa.

Senza autorizzazione scritta della Ditta Costruttrice non si accettano resi.

L'acquirente potrà comunque far valere i suoi diritti sulla garanzia solo se avrà rispettato le condizioni concernenti la prestazione della garanzia, riportate nel contratto di fornitura.

1.2.1 ESCLUSIONI DELLA GARANZIA

La garanzia decade (oltre a quanto riportato nel contratto di fornitura):

- Qualora il danno fosse imputabile ad insufficiente manutenzione.
- Qualora, in seguito a riparazioni eseguite senza il consenso della Ditta Costruttrice o a causa del montaggio di pezzi di ricambio non originali, la macchina dovesse subire cambiamenti e il danno dovesse essere imputabile a tali cambiamenti.
- Qualora la macchina fosse applicata a trattrici di potenza superiore a quella indicata nella tabella «Dati tecnici» riportata nel presente manuale.
- Qualora non fossero state seguite le istruzioni riportate in questo manuale. Rimangono altresì esclusi dalla garanzia i danni derivanti da negligenza, incuria, cattivo utilizzo e uso improprio della macchina o da errate manovre dell'operatore. La rimozione dei dispositivi di sicurezza, di cui la macchina è dotata, farà decadere automaticamente la garanzia e le responsabilità della Ditta Costruttrice. Inoltre la garanzia decade qualora fossero usate parti di ricambio non originali.

L'attrezzatura resa, anche se in garanzia, dovrà essere spedita in **Porto Franco**.

1.3 DESCRIZIONE DELLA MACCHINA

L'erpice rotante **MEKFARMER 120**, è una macchina marcata «CE» in conformità con le norme dell'Unione Europea descritte nella direttiva 98/37/CE e successive modifiche, come riportato nella dichiarazione di conformità di cui ogni macchina è dotata.

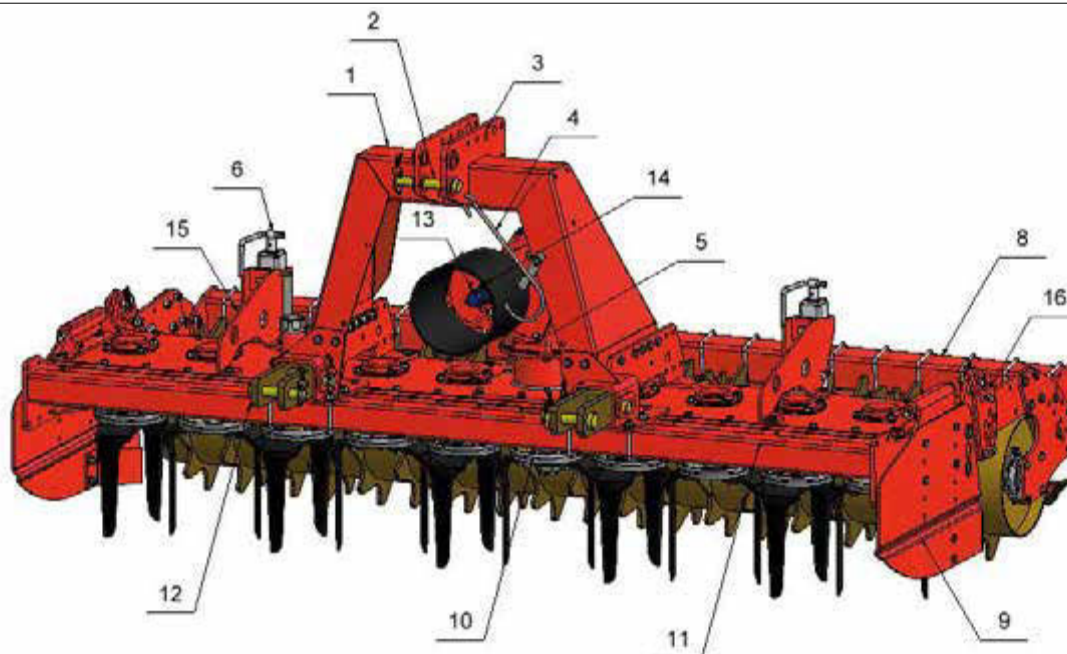
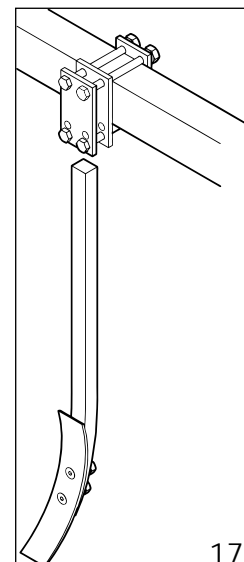
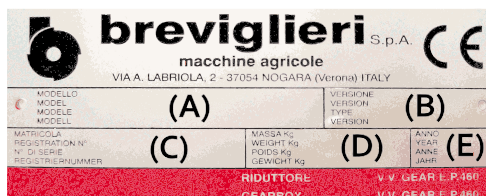


Fig. 1

1. Castello attacco a tre punti
2. Attacco 3° punto superiore
3. Punto di aggancio per il sollevamento della macchina
4. Sostegno albero cardanico
5. Gruppo cambio
6. Martinetto regolazione barra
7. Tiranti di rinforzo vasca
8. Gruppo rullo (gabbia, packer, dentato, ecc...)
9. Bandella laterale
10. Rotori porta coltelli
11. Tubo anteriore di rinforzo
12. Attacchi 3° punto inferiori
13. Presa di forza
14. Cuffia di protezione PTO
15. Supporto martinetto regolazione barra
16. Regolazione rullo
17. Ancora rompitraccia rigida
18. Targhetta di identificazione



18

17

DIMENSIONI MACCHINA

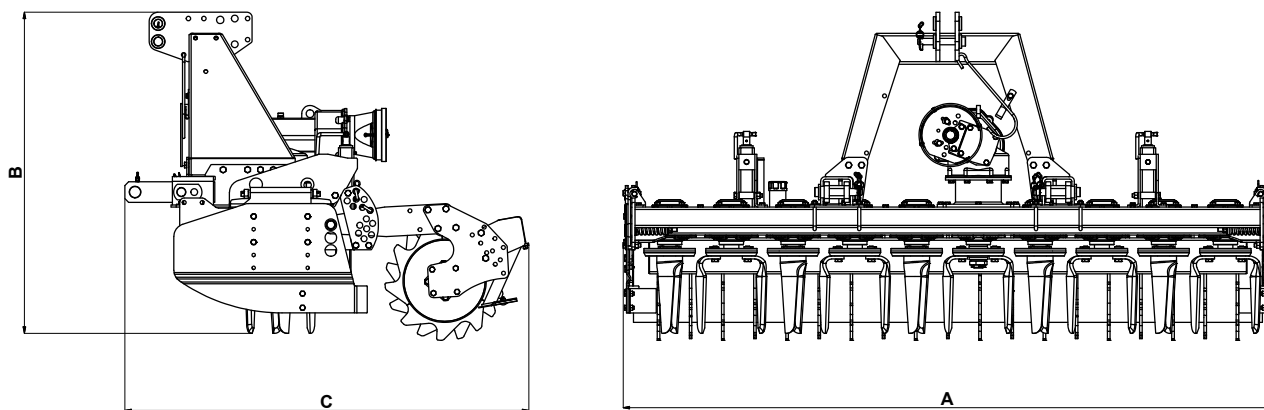
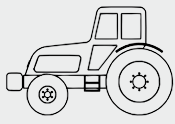
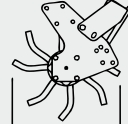
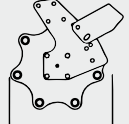
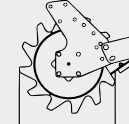


Fig.2

Modello	A	B	C			n°						
				Kw	HP		525	405	464			
Mekfarmer 120 v.250	252	125	157	66 - 81	90 - 110	20	935	910	1110			
Mekfarmer 120 v.300	300	125	157	74 - 88	100 - 120	24	1092	1100	1195			

1.3.1 DESCRIZIONE

L'Erpice rotante «mekfarmer 120» è costituito da un castello centrale (1 Fig. 1), con attacco ai tre punti, che aggancia un corpo erpice. La macchina funziona solo agganciata ad un trattore di adeguata potenza (vedere dati tecnici per la potenza specifica). Il moto per il funzionamento della macchina viene trasmesso dal trattore per mezzo di albero cardanico (marcato CE) che si innesta al gruppo centrale di rinvio (5 Fig. 1) il quale va ad azionare i vari rotori portacoltelli (10 Fig. 1).

1.3.2 IMPIEGO

L'Erpice rotante «mekfarmer 120», è una macchina destinata ad essere utilizzata esclusivamente in ambito agricolo, per la preparazione, la lavorazione e la frantumazione del terreno. Un solo operatore situato al posto di guida, sul trattore, è in grado di effettuare le varie operazioni previste. Ogni altro utilizzo a cui la macchina venisse destinata, e non contemplato in questo manuale, scarica la Ditta Costruttrice da ogni e qualsiasi responsabilità per danni a persone, animali o cose.

1.4 IDENTIFICAZIONE

Ogni macchina, è dotata di una targhetta per l'identificazione (18 Fig. 1), i cui dati riportano:

- Marcatura «CE»
- Nome ed indirizzo del Costruttore
- A) Modello della macchina
- B) Versione della macchina
- C) Numero di matricola
- D) Massa (peso in Kg)
- E) Anno di costruzione

I dati riportati nella targhetta di identificazione della macchina vanno trascritti nel retro di copertina del presente manuale e devono essere sempre citati per eventuali richieste di ricambi e/o per interventi di assistenza.

La macchina viene fornita di serie con:

- Albero cardanico
- Manuale di uso e manutenzione della macchina
- Dichiarazione «CE» di conformità

1.5 LIVELLO SONORO

Il livello sonoro (rumore aereo) è stato rilevato in conformità con la norma vigente e sono risultati i seguenti livelli:

- Pressione acustica LpAm (A) dB 82,1
- Potenza acustica LwA (A) dB 98,6



CAUTELA

Per evitare l'insorgenza di danni uditivi all'operatore durante il lavoro giornaliero con la macchina, è consigliato l'uso di cuffie adeguate come dispositivo di protezione individuale.

SEZIONE 2

Norme di sicurezza generali

2.1 SICUREZZA

L'utilizzatore dovrà provvedere ad istruire il personale sui rischi derivanti da infortuni, sui dispositivi predisposti per la sicurezza dell'operatore e sulle regole antinfortunistiche generali previste dalle direttive e dalla legislazione del Paese di utilizzo della macchina. È obbligatorio quindi leggere molto attentamente questo manuale ed in particolare le norme di sicurezza, facendo molta attenzione a quelle operazioni che risultassero particolarmente pericolose.

La Ditta Costruttrice declina ogni e qualsiasi responsabilità per la mancata osservanza delle norme di sicurezza e di prevenzione riportate nel presente manuale.



Fare attenzione a questo simbolo dove riportato nel manuale. Esso indica una possibile situazione di pericolo.

I pericoli possono essere di tre livelli:

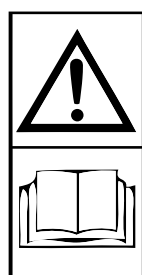
- **PERICOLO:** È il segnale di pericolo al massimo livello e avverte che se le operazioni descritte non sono correttamente eseguite, causano gravi lesioni, morte o rischi a lungo termine per la salute.
- **ATTENZIONE:** Il segnale avverte che se le operazioni descritte non sono correttamente eseguite, possono causare gravi lesioni, morte o rischi a lungo termine per la salute.
- **CAUTELA:** Questo segnale avverte che se le operazioni descritte non sono correttamente eseguite, possono causare danni alla macchina e/o alla persona.

2.2 SEGNALI DI SICUREZZA

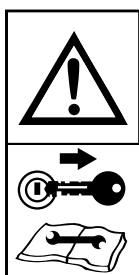
La macchina è stata realizzata adottando tutte le possibili norme di sicurezza per la salvaguardia di chi vi opera. Nonostante ciò possono esistere ulteriori rischi residui che vengono segnalati sulla macchina con dei specifici adesivi. Tali segnali (pittogrammi), sono riportati sulla macchina e segnalano le varie situazioni di insicurezza e pericolo in forma essenziale.

Mantenerli puliti e, sostituirli immediatamente quando risultano staccati o danneggiati.

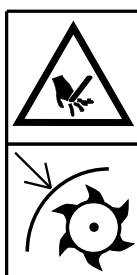
Leggere attentamente quanto di seguito descritto e memorizzarne il significato.



Prima di iniziare ad operare leggere attentamente il libretto di istruzioni.



Prima di ogni operazione di manutenzione arrestare la macchina, appoggiarla a terra e consultare il libretto di istruzioni.



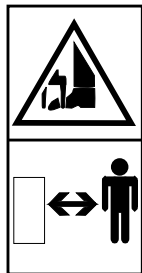
Pericolo di cesoiamento degli arti superiori.
Non rimuovere le protezioni e non avvicinarsi agli organi in movimento.



Pericolo di essere agganciati dall'albero cardanico.
È assolutamente vietato avvicinarsi all'albero cardanico in movimento.



Pericolo di caduta.
È assolutamente vietato salire sulla macchina.



Pericolo di cesoiamento degli arti inferiori.
Tenersi a distanza di sicurezza dalla macchina.



Dispositivo di protezione individuale per il rumore.



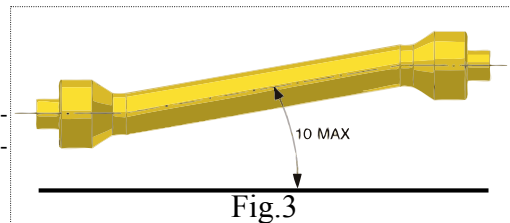
Punto di aggancio per il sollevamento della macchina.

2.3 NORME DI SICUREZZA E PREVENZIONE

Leggere attentamente tutte le norme di sicurezza e prevenzione prima dell'impiego della macchina, in caso di dubbi rivolgersi direttamente alla Ditta Costruttrice. La Ditta Costruttrice declina ogni e qualsiasi responsabilità per la mancata osservanza delle norme di sicurezza e di prevenzione infortuni di seguito descritte.

- Evitare di toccare in qualsiasi modo le parti in movimento.
- Interventi e regolazioni sulla macchina devono essere effettuate a trattore spento e bloccato.
- È assolutamente vietato trasportare persone o animali sulla macchina.
- È assolutamente vietato condurre o far condurre il trattore, con la macchina applicata, da personale sprovvisto di patente di guida adeguata, inesperto o non in buone condizioni di salute psicofisiche.
- Osservare tutte le misure di prevenzione infortuni raccomandate e descritte in questo opuscolo.
- L'applicazione di una macchina al trattore, comporta una diversa distribuzione dei pesi sugli assi. È consigliabile aggiungere apposite zavorre nella parte anteriore del trattore in modo da equilibrare i pesi sugli assi.
- La macchina applicata al trattore, può essere comandata solo con albero cardanico completo delle protezioni fissate con le apposite catenelle. Fare attenzione all'albero cardanico in rotazione.
- Prima di mettere in funzione il trattore e la macchina stessa, controllare la perfetta integrità di tutte le sicurezze per il trasporto e l'uso.
- Per la circolazione su strada, è necessario attenersi alle normative del codice stradale in vigore nel relativo Paese.
- Rispettare il peso massimo previsto sugli assi del trattore.
- Prima di iniziare il lavoro, familiarizzare con i dispositivi di comando e le loro funzioni.
- Usare un abbigliamento idoneo. Evitare assolutamente abiti svolazzanti, sciarpe, collane e cravatte che in qualche modo potrebbero impigliarsi in parti rotanti e in organi in movimento. Indossare viceversa indumenti di protezione quali occhiali, guanti e scarpe antitaglio qualora fossero previste dalla legislazione in vigore nel Paese di uso della macchina o per utilizzi in terreni particolarmente sassosi.
- La macchina va agganciata, come previsto, su un trattore di adeguata potenza.
- Prestare la massima attenzione nella fase di aggancio e sgancio della macchina al trattore.
- Gli eventuali accessori per il trasporto devono essere muniti di segnalazioni e protezioni adeguate.
- Con trattore in moto, non lasciare mai il posto di guida.
- In curva, fare attenzione alla forza centrifuga esercitata in posizione diversa, del centro di gravità, con e senza la macchina portata.
- Prima di inserire la presa di forza, accertarsi del numero di giri prestabilito. Non scambiare il regime di 540 g/1' con i 1000 g/1'.
- È assolutamente vietato stazionare nell'area d'azione della macchina, quando vi sono organi in movimento.
- Prima di abbandonare il trattore, abbassare la macchina agganciata al gruppo sollevatore, arrestare il motore, inserire il freno di stazionamento e togliere la chiave di accensione dal pannello comandi.
- È assolutamente vietato interporre tra il trattore e la macchina con motore acceso e cardano inserito.
- Prima di agganciare o sganciare la macchina dall'attacco a tre punti, mettere in posizione di blocco la leva di comando sollevatore.
- La categoria dei perni di attacco della macchina deve corrispondere a quella dell'attacco del sollevatore.
- Fare attenzione quando si lavora nella zona dei bracci del sollevamento, è un'area molto pericolosa.
- È assolutamente vietato interporre fra il trattore e l'attacco della macchina per manovrare il comando dall'esterno per il sollevamento.
- In fase di trasporto, fissare con le relative catene e tenditori i bracci laterali di sollevamento.
- In fase di trasporto su strada, con macchina sollevata, mettere in posizione di blocco la leva di comando del sollevatore idraulico del trattore.
- Utilizzare esclusivamente l'albero cardanico previsto dalla Ditta Costruttrice marcato «CE».
- Verificare con periodicità la protezione dell'albero cardanico, deve essere sempre in ottimo stato e saldamente fissata.
- Fare molta attenzione alla protezione dell'albero cardanico, sia durante il trasporto che in lavoro.
- Il montaggio e lo smontaggio dell'albero cardanico deve essere sempre fatta a trattore spento.
- Fare molta attenzione al corretto montaggio dell'albero cardanico alla presa di forza della macchina e al trattore.
- Bloccare la rotazione delle protezioni con le apposite catenelle e leggere sempre anche il libretto uso e manutenzione dell'albero cardanico.
- Prima di inserire la presa di forza, assicurarsi che non vi siano persone o animali nella zona d'azione.

- Non inserire la presa di forza a motore spento.
- Disinserire la presa di forza quando l'albero cardanico fa un angolo troppo aperto (mai oltre i 10 gradi, **Fig. 3**) e quando non viene usata.
- Pulire e ingrassare l'albero cardanico solo quando la presa di forza è disinserita, il motore è spento, il freno di stazionamento è inserito e la chiave completamente staccata dal trattore.
- Quando non è utilizzato, appoggiare l'albero cardanico sull'apposito supporto (**4 Fig. 1**).
- L'uso prolungato della macchina può dare come effetto secondario il riscaldamento della scatola moltiplicatore (**5 Fig. 1**) e degli eventuali elementi del circuito idraulico, evitare di toccare questi elementi durante e subito dopo l'uso, per pericolo di scottature.
- Non procedere con i lavori di manutenzione e di pulizia se prima non è stata disinserita la presa di forza e spento il trattore.
- Periodicamente verificare il serraggio e la tenuta delle viti e dadi, eventualmente riserrarli.
- Nei lavori di manutenzione e di sostituzione dei coltelli con macchina sollevata, mettere per precauzione adeguati sostegni sotto l'attrezzatura.
- Prima di lavorare sugli utensili da taglio; staccare la presa di forza, spegnere il trattore, inserire il freno di stazionamento ed assicurarsi che gli utensili siano fermi.
- Rispettare la conformità degli olii usati con quelli consigliati.
- Le parti di ricambio devono corrispondere alle esigenze definite dal costruttore. Usare solo ricambi originali.
- I segnali adesivi relativi alla sicurezza devono essere sempre ben evidenti; vanno tenuti puliti e vanno sostituiti se diventano poco leggibili (eventualmente si possono richiedere alla Ditta Costruttrice).
- Il libretto delle istruzioni per l'uso, deve essere conservato per tutta la durata della macchina.
- Se il Paese di utilizzo della macchina prevede normative antirumore, adeguarsi a tali norme munendosi di opportune protezioni. Al paragrafo «**1.5 Livello sonoro**» sono riportati i valori della rumorosità riscontrata.
- Rispettare le leggi in vigore nel Paese di utilizzo della macchina relativamente all'uso e allo smaltimento dei prodotti impiegati per la pulizia e la manutenzione della macchina, nonché osservare quanto raccomanda il produttore di tali prodotti.
- In caso di rottamazione della macchina, attenersi alle normative antinquinamento previste nel Paese di utilizzazione.



SEZIONE 3

Trasporto e movimentazione

3.1 TRASPORTO E MOVIMENTAZIONE



CAUTELA

Qualora la macchina, agganciata al trattore, circolasse su strade pubbliche, è necessario attenersi alle normative del Codice Stradale in vigore nel Paese in cui viene utilizzata la macchina.

Il trasporto su strada deve avvenire con macchina sollevata da terra per almeno 40 cm.

Qualora si rendesse necessario trasportare la macchina su di un lungo percorso, questa può essere caricata su autocarri o su vagoni ferroviari. A tale scopo consultare i dati tecnici per il peso e le dimensioni. Queste ultime sono utili per controllare la possibilità di passaggio in gallerie o passaggi angusti. Per sollevare la macchina dal piano terra al livello del piano da caricare, si possono utilizzare gru di adeguata portata agganciando la macchina all'apposito punto di sollevamento segnalato sulla macchina.

Carico per mezzo di gru: Assicurarsi di avere una gru di portata adeguata al sollevamento della macchina. I punti di aggancio per il sollevamento sono ben visibili, e sono segnalati con appositi adesivi. Sollevare la macchina con estrema cautela e trasferirla lentamente, senza movimenti bruschi, sull'autocarro o sul vagone ferroviario.



PERICOLO

Le operazioni di sollevamento e trasporto possono essere molto pericolose se non effettuate con la massima attenzione: allontanare i non addetti; sgomberare e delimitare la zona di trasferimento; verificare l'integrità e l'idoneità dei mezzi a disposizione; non toccare i carichi sospesi e rimanervi a distanza di sicurezza; durante il trasporto, i carichi non dovranno essere sollevati più di 20 centimetri dal suolo.

Ci si deve accertare inoltre che la zona in cui si agisce, sia sgombra e che vi sia uno «spazio di fuga» sufficiente, cioè, una zona libera e sicura, in cui potersi spostare rapidamente qualora il carico cadesse.



CAUTELA

Il pianale su cui si intende caricare la macchina, deve essere perfettamente in piano per evitare possibili spostamenti del carico.

Una volta trasferita la macchina sull'autocarro o sul vagone, assicurarsi che rimanga bloccata nella sua posizione.

- Fissare saldamente la macchina al piano su cui è appoggiata con i punti predisposti e segnalati con l'adesivo «gancio», con funi o catene ben tese al punto di ancoraggio sul piano e adatte alla massa per bloccare il movimento.
- Dopo avere effettuato il trasporto e prima di liberare la macchina da tutti i vincoli, verificare che lo stato e la posizione della stessa non possano costituire pericolo.
- Togliere quindi le funi e procedere allo scarico con gli stessi mezzi e modalità utilizzati per il carico.

SEZIONE 4

Istruzioni per l'uso

4.1 PRIMA DELL'USO



ATTENZIONE

Prima della messa in funzione della macchina, l'operatore deve avere letto e compreso tutte le parti di questo manuale ed in particolare la «Sezione 2» dedicata alla sicurezza.

Prima di iniziare il lavoro, verificare che la macchina sia in ordine, che gli olii lubrificanti siano al giusto livello, e che tutti gli organi soggetti ad usura e deterioramento siano pienamente efficienti. Verificare inoltre che le protezioni risultino correttamente posizionate.



PERICOLO

Le operazioni di regolazione e preparazione alla lavorazione, devono essere sempre eseguite con la macchina spenta e bloccata.

4.1.1 ALBERO CARDANICO



PERICOLO

L'albero cardanico è un organo meccanico che quando è in funzione può essere causa di pericolo per l'integrità fisica di chi opera nel suo contesto. Fare quindi molta attenzione alle operazioni che coinvolgono tale organo di trasmissione. Leggere attentamente il libretto di istruzioni dell'albero cardanico allegato al cardano stesso. Se vi fossero dubbi sulla sua funzionalità, fosse privo delle protezioni o fosse usurato o rotto, sostituirlo con un nuovo albero cardanico marcato «CE» avente le stesse caratteristiche.



PERICOLO

Non effettuare modifiche e adattamenti vari sull'albero cardanico.

Se fosse necessario adattarne la lunghezza agire con molta cautela in modo da mantenere il massimo accoppiamento fra i tubi telescopici. Le modifiche all'albero cardanico, ad esclusione dell'adattamento della sua lunghezza, sono vietate, a meno

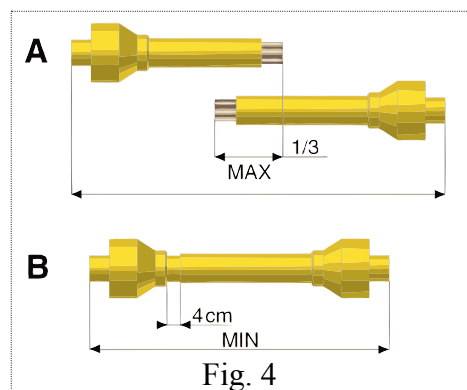
di interpellare la Ditta Costruttrice .

Fare molta attenzione nell'inserire l'albero cardanico. Controllare che sia ben bloccato sulla presa di forza del trattore e sulla macchina. Seguire a tal proposito anche le istruzioni riportate nel libretto di istruzioni allegato ad ogni albero cardanico. Controllare che la protezione dell'albero cardanico, fissata con le relative catenelle, ruoti libera da impedimenti.

In tale contesto verificare anche le cuffie di protezione presenti sia sul trattore che sull'attrezzatura. Se non fossero perfettamente integre, sostituirle immediatamente con protezioni nuove. È molto importante che le cuffie di protezione su entrambi i lati, si sovrappongano alle protezioni del cardano per almeno 5 cm.

Quando l'albero cardanico è sfilato al massimo, in ogni condizione di lavoro, i tubi telescopici devono sovrapporsi per almeno 1/3 della loro lunghezza (A Fig. 4).

Quando è inserito al massimo, il gioco minimo deve essere di 4 cm (B Fig. 4). Se ciò non fosse possibile, interpellare il Servizio Tecnico della Ditta Costruttrice.



CAUTELA

Prima di inserire la presa di forza, accertarsi che la velocità di rotazione della presa di forza del trattore corrisponda a quella prevista dalla macchina (540 giri/min).

4.1.2 POSIZIONE DI LAVORO



PERICOLO

Con macchina in funzione, l'operatore deve essere seduto al posto di guida, poiché solamente da tale posizione è possibile intervenire correttamente. Prima di scendere dal posto di guida, l'operatore deve fermare la macchina, inserire il freno di stazionamento e spegnere il trattore.

4.2 ATTACCO AL TRATTORE



PERICOLO

L'applicazione al trattore è un'operazione che potrebbe risultare pericolosa. Fare molta attenzione ad effettuare l'intera operazione seguendo le istruzioni.

Per una corretta applicazione al trattore, operare nel seguente modo:

- Assicurarsi di utilizzare un trattore con una configurazione adeguata alla macchina in uso.
- Assicurarsi che non vi siano oggetti appoggiati o persone o/e animali nelle immediate vicinanze della macchina e che la presa di forza sia disinserita.
- Assicurarsi che la macchina sia in posizione stabile ed orizzontale e procedere quindi all'avvicinamento del trattore alla macchina in retromarcia.
- Avvicinarsi con cautela con il trattore e adattare l'altezza dei bracci del sollevatore con l'altezza dei perni di attacco.
- Accostare le barre del sollevatore imboccandole sui perni di attacco e bloccare con le coppie a scatto in dotazione.
- Spegner il trattore.
- Collegare il tirante del terzo punto e regolarlo in modo che la macchina sia posizionata in piano.
- Bloccare le barre del sollevatore con le apposite catene e tenditori paralleli sul trattore. Tale accorgimento deve essere messo in atto per evitare qualsiasi spostamento in senso trasversale della macchina.
- Inserire l'albero cardanico nella presa di forza della macchina assicurandosi che sia perfettamente bloccato ed in posizione.
- Inserire l'albero cardanico nella presa di forza del trattore ed assicurarsi che sia perfettamente bloccato ed in posizione. Verificare che la protezione ruoti liberamente. Fissare la protezione con l'apposita catenella. Rimuovere il sostegno dall'albero cardanico (4 Fig. 1), fissandolo nell'apposito aggancio.

4.3 POSIZIONE DI TRASPORTO

Per verificare la stabilità del complesso trattore-macchina devono essere soddisfatte le seguenti espressioni (Fig.5):

$$M \times s \leq 0,2T \times i + Z(d+i)$$

$M \leq 0,3T$ (valore prudenziale)

$Z \geq \{[(M \times s) - (0,2T \times i)] / (d \times i)\}$ (per il calcolo della zavorra)

dove:

i = passo del trattore

d = distanza orizzontale tra il baricentro della zavorra anteriore e l'assale anteriore del trattore

s = distanza orizzontale tra il baricentro della macchina e l'assale posteriore del trattore

T = massa del trattore in ordine di marcia

Z = massa della zavorra

M = massa della macchina.

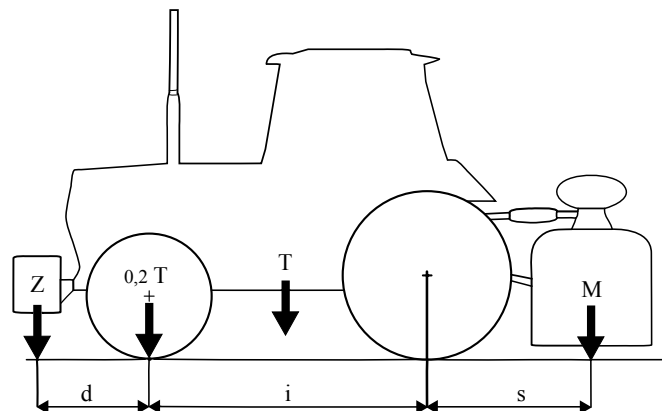


Fig. 5

4.4 MACCHINA COMBINATA CON ATTACCO SEMINATRICE (FIG. 8)

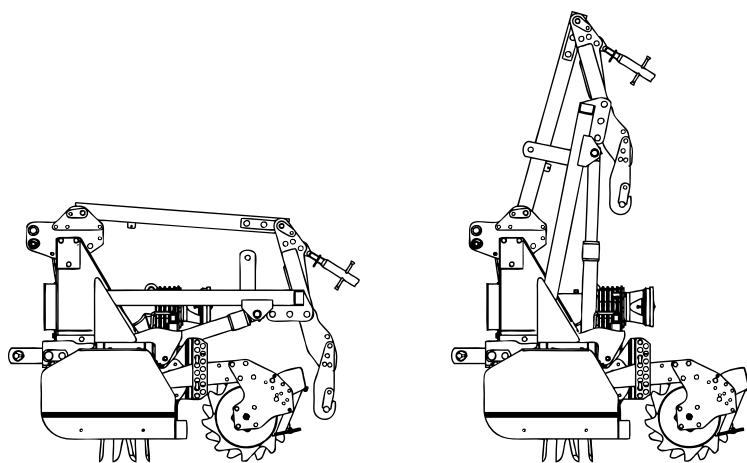


Fig. 8



CAUTELA

Fare molta attenzione all'abbinamento della macchina con una seminatrice per installazione posteriore di attacchi seminatrici idraulici. Ogni attacco seminatrice idraulico infatti, fornito con la macchina o successivamente su richiesta del Cliente, ha un suo numero di matricola ed un suo libretto di istruzioni, dove sono indicati tutti i dati relativi al montaggio e all'utilizzo. È opportuno però, qualora l'attacco seminatrice venisse installato dall'utilizzatore finale, ricordare che è necessario:

- Assicurarsi che una volta montato il telaio sulla macchina, per sollevare la seminatrice con il cereale da seminare, il peso complessivo della combinazione non deve superare quello previsto nel libretto di uso e manutenzione.
- Assicurarsi che il montaggio, ed il funzionamento in sollevamento della seminatrice, sia corretto e che non vi sia interferenza con le tubazioni idrauliche.
- Assicurarsi che le parti meccaniche della seminatrice, non interferiscano con il rullo della macchina o con la macchina stessa.
- Assicurarsi che nei trasferimenti lungo le strade pubbliche, non vi siano corpi contundenti che sporgano dalla sagoma della macchina.
- Assicurarsi che dietro alla macchina combinata, siano ben visibili i gruppi ottici di segnalazione e, qualora non lo fossero, è necessario provvedere secondo quanto richiesto dal codice della strada del Paese di utilizzo della macchina stessa.



ATTENZIONE

In fase di trasporto lungo le strade pubbliche, la tramoggia della seminatrice deve essere sempre vuota da qualsiasi prodotto.

4.5 IMPIANTO IDRAULICO (Fig. 10)



Dopo avere eseguito correttamente le operazioni preliminari (attacco ai tre punti del trattore e l'innesto dell'albero cardanico), è necessario collegare le tubazioni dell'impianto idraulico alle relative prese idrauliche sul trattore in modo da consentire l'azionamento dei vari movimenti della macchina.

Le tubazioni idrauliche hanno delle etichette adesive di riconoscimento che sono rappresentate da:

- A. Abbassamento rullo posteriore.
- B. Sollevamento rullo posteriore.

I due cilindri (1 Fig. 10), sono corredati da una valvola di blocco automatica (2 Fig. 10).

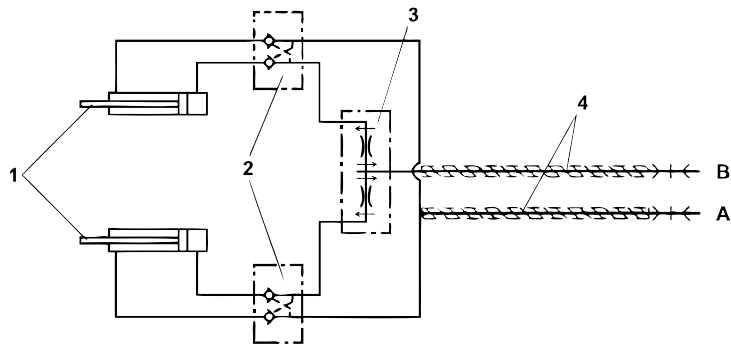


Fig.10

LEGENDA Fig. 10 (Schema idraulico di regolazione rullo con due cilindri idraulici)

PRESSIONE MASSIMA 180 Bar

TUTTE LE TUBAZIONI SONO DA 1/4"

- 1. Cilindri comando rulli
- 2. Valvola di blocco da 3/8" gas
- 3. Valvola ripartitrice di flusso
- 4. Guaina di protezione tubi idraulici
- A. Tubazione olio comando abbassamento rulli
- B. Tubazione olio comando sollevamento rulli.

4.5.1 IMPIANTO IDRAULICO ATTACCO SEMINATRICE (FIG. 11)

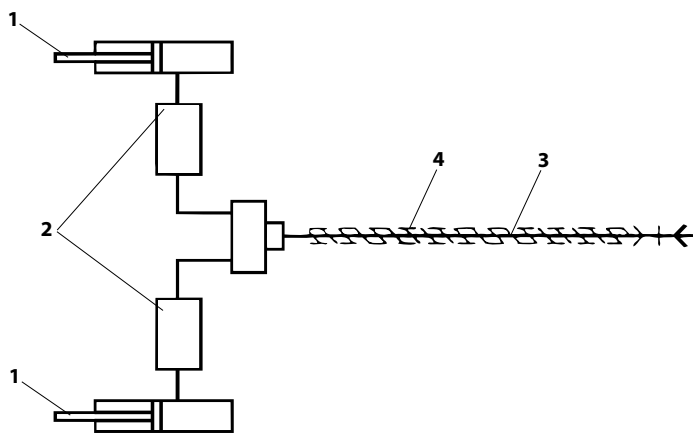


Fig. 11



Questo impianto è relativo all'attacco seminatrice idraulico (qualora applicato sulla macchina). Dopo aver eseguito correttamente il montaggio dell'attacco sulla macchina, per verificarne il corretto funzionamento del sollevamento, collegare il tubo idraulico dell'attacco alla presa del trattore e dare pressione, in modo da consentire l'azionamento della struttura sopra la macchina. Eseguire questa operazione a vuoto per due o tre volte, assicurandosi che tutto funzioni a dovere e che non ci siano impedimenti meccanici o idraulici. Prima di effettuare queste operazioni, assicurarsi che non vi sia la presenza di persone vicino alla macchina. La discesa dell'attacco seminatrice è spontanea qualora non ci sia pressione nell'impianto, in quanto il cilindro è a semplice effetto. Esso è dotato di valvola di blocco nel caso di rottura improvvisa della tubazione.

LEGENDA Fig. 11 (Schema idraulico per attacco seminatrice con un cilindro idraulico)

- 1. Cilindro comando attacco seminatrice.
- 2. Valvola di blocco.
- 3. Tubazione idraulica da 3/8" gas
- 4. Guaina di protezione.

4.6 REGOLAZIONE PROFONDITÀ DI LAVORO

La regolazione della profondità di lavoro dell'erpice si esegue in vari modi:

1. Attraverso spine laterali (standard - Fig. 12). Questa soluzione permette oltre alla regolazione della profondità, di avere il rullo posteriore flottante (ideale in presenza di sassi).
2. Con martinetti a vite (Fig. 13). Questa soluzione si esegue con due martinetti a vite posti alle estremità della macchina e regolabili con astina graduata. Alzando il rullo si aumenta la profondità di lavoro, abbassandolo diminuisce.
3. Con cilindri idraulici (Fig. 14). Questa soluzione per la regolazione della profondità di lavoro con cilindri a comando idraulico, si effettua dal posto di guida, tramite l'azionamento idraulico che comanda i due cilindri idraulici, che regolano i rulli posteriori e quindi ne determina la profondità di lavoro. Entrambi i cilindri idraulici sono dotati di valvola di blocco.

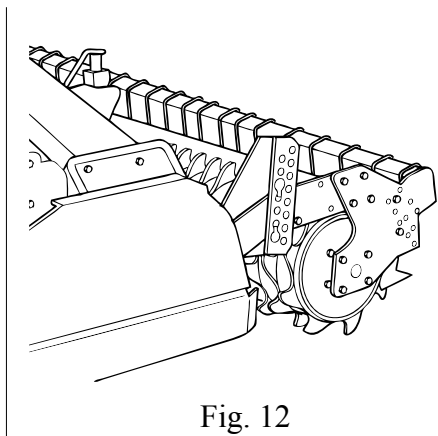


Fig. 12

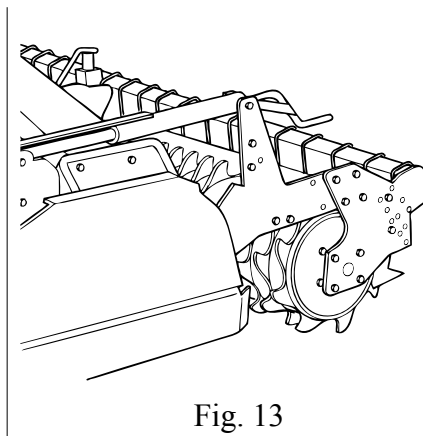


Fig. 13

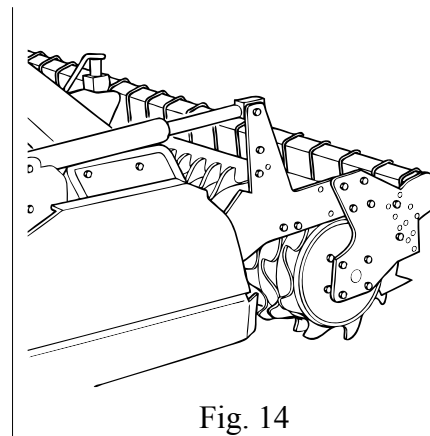


Fig. 14

4.7 IN LAVORO

Iniziare il lavoro con la presa di forza a regime, affondando gradualmente la macchina nel terreno. Evitare di premere sconsideratamente il pedale dell'acceleratore con la presa di forza inserita. Per scegliere lo sminuzzamento più idoneo del terreno, è necessario tenere in considerazione alcuni fattori e precisamente:

- natura del suolo (medio impasto, sabbioso, argilloso, ecc.)
- profondità di lavoro
- velocità di avanzamento del trattore
- regolazione ottimale della macchina

Uno sminuzzamento del terreno si ottiene con una bassa velocità di avanzamento del trattore, con la barra posteriore abbassata ed una rotazione dei coltelli a 300 giri/min. La barra posteriore, oltre a contenere le zolle già lavorate dai coltelli, consente di avere una superficie ben livellata ed omogenea dopo la lavorazione del terreno.

4.7.1 COME SI LAVORA

In funzione dello sminuzzamento voluto, si regola l'altezza del rullo (8 Fig. 1), si innesta la presa di forza e si inizia ad avanzare con il trattore, abbassando progressivamente la macchina. Si percorre un breve tratto e si controlla poi se la profondità di lavoro, lo sminuzzamento ed il livellamento del terreno sono quelli desiderati.



CAUTELA

La velocità del trattore con macchina in lavoro non deve superare i 5÷6 Km/ora al fine di evitare rotture o danneggiamenti.



PERICOLO

In fase di lavoro è possibile che vengano sollevati sassi o altri corpi contundenti dai coltelli in rotazione. Controllare quindi, costantemente, che non vi siano persone, bambini o animali domestici nel raggio d'azione della macchina.

4.7.2 CONSIGLI UTILI

Vengono riportati di seguito alcuni consigli utili per eventuali problemi che potrebbero insorgere durante il lavoro.

Profondità insufficiente

- Rivedere la regolazione di profondità.
- Avanzare più lentamente, la potenza del trattore potrebbe essere insufficiente, alzare il rullo posteriore.

- Se il terreno è troppo duro sono necessari ulteriori passaggi.
- I coltelli strisciano sul terreno invece di penetrare: avanzare più lentamente.

Eccessivo sminuzzamento del terreno

- Abbassare la velocità dei rotori portacoltelli.
- Aumentare la velocità d'avanzamento del trattore.

Scarso sminuzzamento del terreno

- Aumentare la velocità dei rotori portacoltelli.
- Ridurre la velocità d'avanzamento.
- Non lavorare in terreno troppo bagnato.
- Dove c'è la barra livellatrice, provare ad alzarla o abbassarla.

Intasamento dei rotori

- Terreno troppo bagnato per lavorare.
- Sollevare la barra livellatrice.
- Ridurre la velocità d'avanzamento.
- Evitare di lavorare con presenza di erba molto alta.

La macchina rimbalza sul terreno o vibra

- Corpi estranei bloccati fra i coltelli.
- Coltelli montati non correttamente senza la disposizione prevista.
- Coltelli consumati o rotti.
- Deformazione dei coltelli dovuta a colpi ricevuti da sassi o terreni particolarmente duri, durante il lavoro.

Eccessiva vibrazione della macchina

- Ridurre la velocità di avanzamento del trattore.
- Ottimizzare la regolazione della macchina, come da istruzioni.
- Pulire i rotori, potrebbero essere intasati.
- Verificare se vi sono coltelli rotti, eventualmente sostituirli.

I rotori non girano uniformemente

- Verificare la registrazione della frizione dell'albero cardanico.
- Molle della frizione eccessivamente elastiche, sostituire le molle.

Le scatole ingranaggi si surriscaldano

- Verificare il livello olio, eventualmente ripristinarlo.

La frizione dell'albero cardanico si surriscalda

- Verificare l'usura dei dischi frizione, eventualmente farli sostituire tramite un'officina autorizzata.
- Molle della frizione eccessivamente elastiche, sostituire le molle.

4.8 UTENSILI

I coltelli con cui viene equipaggiata la macchina sono adatti per la lavorazione su terreni di normale conformazione. Controllare giornalmente la loro usura o integrità. Qualora durante il lavoro dovessero per cause accidentali piegarsi (o rompersi) è necessario sostituirli immediatamente avendo l'accortezza di rimontarli nella identica posizione. In caso di sostituzione di più coltelli, è consigliabile effettuare le operazioni di smontaggio e montaggio, sempre un coltello alla volta, per evitare errori di posizione. Il lato tagliente dei coltelli dovrà essere comunque orientato nel senso di rotazione del rotore portacoltelli.



PERICOLO

La sostituzione degli utensili è un'operazione pericolosa.

Per effettuare la sostituzione dei coltelli, è necessario:

- Con trattore in piano e macchina agganciata, sollevare la macchina stessa con il sollevatore
- Inserire due robusti cavalletti di sostegno ai lati della macchina
- Calare la macchina sui cavalletti, spegnere il trattore ed inserire il freno di stazionamento



ATTENZIONE

I bulloni che fissano gli utensili devono avere la testa dalla parte dell'utensile stesso e il dado/tassello sul supporto portadente. Rispettare i valori delle coppie di serraggio come indicato in tabella. Se si devono sostituire i coltelli, fare attenzione che i nuovi assumano la posizione di quelli smontati.

COPIE DI SERRAGGIO Nm

Classe	6.6	8.8	10.9	12.9
M8x1	15	26	36	44
M10x1,25	30	52	74	88
M12x1,25	51	91	127	153
M14x1,5	81	143	201	241
M16x1,5	120	214	301	361
M18x1,5	173	308	433	520
M20x1,5	242	431	606	727
M22x1,5	321	571	803	964
M24x2	411	731	1028	1234


PERICOLO

In caso di ingolfamento ai coltelli, è severamente vietato tentare di pulire la macchina mentre è in movimento. Occorre prima disinnestare la presa di forza, arrestare il trattore ed inserire il freno di stazionamento. Attendere che ogni organo in movimento, sia completamente fermo e procedere con molta cautela alla pulizia.

4.9 CAMBIO DI VELOCITÀ

I rotori portacoltelli possono ruotare a varie velocità in funzione delle coppie di ingranaggi montate sul cambio. È possibile in tal modo ottenere diversi gradi di affinamento del terreno in rapporto alla natura del suolo, al suo contenuto di umidità, alla velocità di avanzamento ecc. Utilizzare esclusivamente le coppie previste e riportate nella tabella:

SCATOLE INGRANAGGI - Presa di forza 540 giri/min

A (p.d.f.)	17	16	18	15
B	16	17	15	18
Velocità (giri/min)	311	275	351	244

SCATOLE INGRANAGGI - Presa di forza 1000 giri/min

A (p.d.f.)	12	13
B	21	20
Velocità (giri/min)	309	352

Più è elevato il numero di giri dei rotori e maggiore è lo sminuzzamento del terreno, ma è anche maggiore la potenza assorbita da trattore e l'usura degli utensili. È consigliabile una velocità di rotazione bassa compatibilmente con una buona qualità di lavorazione del terreno. Per variare la velocità dei rotori occorre eseguire queste semplici operazioni in entrambe le scatole ingranaggi:

- Togliere le viti che fissano il coperchio posteriore della scatola ingranaggi (5 Fig. 1) e togliere il coperchio facendo attenzione ad eventuali fuoriuscite di olio.
- Sfilare gli ingranaggi dagli alberi.
- Inserire la coppia di ingranaggi desiderata negli alberi.
- Rimontare il coperchio e riserrare le viti.

Fare attenzione agli ingranaggi previsti, in quanto non si possono montare ingranaggi di coppie diverse.

4.10 BARRE POSTERIORI

Per livellare e sminuzzare ulteriormente il terreno, l'erpice è dotato di barra livellatrice posizionata posteriormente ai denti e regolabili in altezza tramite viti a manovella (6 Fig. 1). È consigliabile iniziare il lavoro con la barra in posizione alta, regolandola successivamente alla posizione desiderata. Effettuare le regolazioni mantenendo quanto più possibile la barra alla stessa altezza rispetto al terreno. Evitare di usarla in profondità: ciò potrebbe causare danni. Ogniquale volta si rendesse necessario variare la posizione del rullo posteriore, è necessario effettuare una nuova regolazione in modo da sfiorare il terreno.

4.11 RULLI POSTERIORI

La macchina può essere equipaggiata con vari tipi di rullo, i principali sono: Rullo Packer, Rullo Gabbia, Rullo Dentato.

Rullo Packer

- Viene impiegato sia per sminuzzare ulteriormente il terreno lavorato dai coltelli, sia per garantire un compattamento superficiale, ottimale per la semina. Ha un effetto portante in caso di presenza della seminatrice in combinata. È ottimale per terreni secchi e duri.

Rullo Gabbia

- Viene impiegato su terreni di medio impasto ed in condizioni di poca umidità. Permette una buona preparazione per il terreno da semina anche se non esegue compattazione.

Rullo Denti

- Viene impiegato su terreni umidi, argillosi e nelle situazioni difficili. Non compatta il terreno ma permette una spianatura posteriormente alla macchina.

4.12 ARRESTO DELLA MACCHINA

A fine lavoro l'operatore deve:

- Disinnestare la presa di forza del trattore
- Chiudere la macchina dietro al trattore
- Posizionare a terra la macchina
- Arrestare il trattore ed inserire il freno di stazionamento
- Assicurarsi che tutti gli organi di lavoro della macchina siano fermi e in posizione di riposo

Solo dopo avere eseguito le operazioni sopra descritte, l'operatore può abbandonare il trattore.

4.12.1 PARCHEGGIO

Per parcheggiare la macchina e sganciarla dal trattore l'operatore deve:

- Verificare e accertarsi che nessuno soste o transiti nella zona dove posteggerà la macchina.
- Verificare e accertarsi che la zona di posteggio della macchina sia idonea, pianeggiante e sgombra da corpi estranei
- Avvicinarsi alla zona dove sganciare la macchina.
- Frenare il trattore.
- Abbassare i piedini di appoggio.
- Abbassare completamente la macchina a terra.
- Arrestare il trattore ed inserire il freno di stazionamento.
- Con trattore spento ed organi completamente immobili, azionare le leve di azionamento dell'impianto idraulico per scaricare la pressione all'interno delle tubazioni; questo vi permetterà di ricollegare gli innesti rapidi con maggiore facilità.
- Scollegare gli innesti rapidi.
- Sfilare l'albero cardanico dalla presa di forza del trattore e adagiarlo sulla relativa staffa.
- Scollegare il tirante del terzo punto.
- Scollegare i bracci del sollevatore.
- Accendere il trattore ed allontanarsi.



È importante il luogo in cui si pone la macchina deve essere:

- Asciutto
- Al riparo dagli agenti atmosferici
- Custodito o chiuso, per impedire il libero accesso alla macchina ad animali, bambini o persone che non siano addestrate al suo uso.



Nel caso che si preveda un lungo periodo di inattività, si devono lubrificare le parti soggette ad usura, e ricoverare la macchina in un ambiente riparato e asciutto coprendola con un telo in plastica. Alla ripresa del lavoro si avrà, in tal modo, una macchina in condizioni operative ideali.

SEZIONE 5

Manutenzione

5.1 MANUTENZIONE ORDINARIA

Vengono di seguito descritte le varie operazioni di manutenzione ordinaria. È opportuno ricordarsi che il minor costo di esercizio ed una lunga durata della macchina dipendono dalla continua osservanza di queste norme.



ATTENZIONE

Prima di procedere con qualsiasi operazione, assicurarsi che la macchina si trovi in piano e che lo spostamento sia bloccato con appositi ceppi sotto le ruote. Le operazioni di manutenzione, regolazione e preparazione alla lavorazione devono essere eseguite con il trattore e l'albero cardanico staccati dalla macchina.

La tempistica di intervento di questo manuale ha un carattere informativo, ed è relativa a condizioni normali di utilizzo, che comunque può variare al tipo di uso, ambiente più o meno polveroso, fattori stagionali, ecc.

In condizioni di utilizzo più gravose, gli interventi di manutenzione vanno logicamente incrementati.



CAUTELA

Prima di iniettare grasso lubrificante negli ingrassatori, è necessario pulire con cura i raccordi ingrassatori per impedire che, fango, polvere o corpi estranei si mescolino con il grasso, facendo diminuire, o addirittura annullare, l'effetto della lubrificazione. L'introduzione nel punto di ingrassaggio di una grande quantità di grasso con elevata pressione, può danneggiare le protezioni dei cuscinetti.

Effettuare dunque questa operazione con la dovuta cautela.

Lubrificare ed ingrassare ogni punto previsto.

Nel ripristinare o cambiare l'olio, usare lo stesso tipo di olio raccomandato.



PERICOLO

Tenere i lubrificanti al di fuori della portata dei bambini.

Leggere attentamente le avvertenze e le precauzioni indicate sui contenitori dei lubrificanti.

Dopo l'utilizzo lavarsi accuratamente e a fondo.

Trattare gli olii usati in conformità con le disposizioni di legge anti-inquinamento.

5.2 LUBRIFICAZIONE

La lubrificazione di una qualsiasi macchina con parti in rotazione e/o sfregamento è una operazione che grande importanza per la durata e la funzionalità della macchina stessa. Effettuare quindi le operazioni di lubrificazione sistematicamente e con periodicità. I tempi di intervento riportati si riferiscono ad un utilizzo della macchina in ambiente normale. Con l'utilizzo della macchina in condizioni ambientali più gravose, i tempi di intervento devono essere più vicini tra loro.

5.2.1 LUBRIFICANTI CONSIGLIATI

- Per la vasca ingranaggi, si consiglia: olio **COLUMBIA V.V. GEAR EP460**
 - MekFarmer 120 versione **250**.....litri **22**
 - MekFarmer 120 versione **300**.....litri **24**
 - MekFarmer 120 versione **350**.....litri **26**
- Per il gruppo cambio, si consiglia: olio **SAE 85W/140**, rispondente alle specifiche **API-GL5/MIL-L-2105C**.....litri **5,4**
- Per tutti i punti di ingrassaggio, si consiglia: GRASSO AL LITIO.

Per quanto riguarda la manutenzione dell'albero cardanico, attenersi scrupolosamente alle istruzioni riportate, dal Costruttore dell'albero cardanico stesso, nello specifico libretto di istruzioni in dotazione ad ogni cardano.

5.2.2 DOPO LE PRIME 8 ORE LAVORATIVE

Ogni macchina nuova deve essere controllata dopo le prime 8 ore di funzionamento, provvedendo a verificare:

- Lo stato generale della macchina
- Il serraggio di tutte le viti
- L'usura degli utensili ed il serraggio dei bulloni che li fissano
- La tensione delle cinghie
- Il livello dei lubrificanti

5.2.3 OGNI 20 ORE LAVORATIVE

- Controllare il serraggio delle viti di fissaggio degli utensili.
- Ingrassare l'albero cardanico

5.2.4 OGNI 100 ORE LAVORATIVE

Verificare il livello dell'olio nella scatola cambio. Eventualmente ripristinarlo attraverso il tappo superiore.

5.2.5 OGNI 500 ORE LAVORATIVE

Ogni 500 ore lavorative, o almeno una volta all'anno, sostituire l'olio nella scatola del moltiplicatore.

5.3 MESSA A RIPOSO

A fine stagione, o nel caso si preveda un lungo periodo di riposo della macchina, è necessario:

- Lavare la macchina soprattutto da concimi e da prodotti chimici ed asciugarla.
- Controllarla accuratamente ed eventualmente sostituire le parti danneggiate o usurate.
- Serrare a fondo tutte le viti ed i bulloni, in particolare quelli che fissano gli utensili.
- Effettuare un accurato ingrassaggio ed infine proteggere tutta la macchina con un telo e sistemarla in un ambiente asciutto.

Se queste operazioni vengono effettuate con cura, il vantaggio sarà solo dell'utilizzatore in quanto, alla ripresa del lavoro, troverà una attrezzatura in condizioni ottimali. In caso di smantellamento della macchina, attenersi alle leggi anti-inquinamento ed in particolare, smaltire i lubrificanti esausti ed i vari elementi, in funzione della loro struttura differenziata.

5.4 PARTI DI RICAMBIO

Tutte le parti componenti la macchina, possono essere richieste alla Ditta Costruttrice specificando:

- Modello di macchina.
- Numero di matricola della macchina.
- Anno di costruzione.
- Numero di matricola del pezzo desiderato (rilevabile dal catalogo parti di ricambio), descrizione del pezzo e relativa quantità.

Mezzo di trasporto. Nel caso questa voce non sia specificata, la Ditta Costruttrice, pur dedicando a questo servizio una particolare cura, non risponde di eventuali ritardi di spedizione dovute a cause di forza maggiore. Le spese di spedizione sono sempre a carico del destinatario. La merce viaggia a rischio e pericolo del committente anche se venduta franco destino.

Si ricorda infine che la Ditta Costruttrice è sempre a disposizione per qualsiasi necessità di assistenza e/o ricambi.

ENGLISH Summary

SECTION 1	19	4.3 TRANSPORT POSITION	26
1.1 INTRODUCTION	19	4.4 COMBI MACHINE WITH SEED DRILL	27
1.2 WARRANTY	19	4.5 ROLLER HYDRAULIC SYSTEM	28
1.2.1 WARRANTY EXCLUSIONS.....	20	4.5.1 SEEDER COUPLING HYDRAULIC SYSTEM	28
1.3 DESCRIPTION OF THE MACHINE	20	4.6 WORK DEPTH ADJUSTMENT	29
1.3.1 DESCRIPTION.....	21	4.7 IN WORK	29
1.3.2 USE.....	21	4.7.1 HOW TO WORK.....	29
1.4 IDENTIFICATION	21	4.7.2 USEFUL ADVICE.....	29
1.5 NOISE LEVEL.....	22	4.8 TINES.....	30
SECTION 2	22	4.9 GEARBOX.....	31
2.1 SAFETY NOTES.....	22	4.10 REAR BAR	31
2.2 SAFETY DECALS	22	4.11 REAR ROLLERS.....	32
2.3 SAFETY AND ACCIDENT PREVENTING RULES	23	4.12 STOPPING THE MACHINE.....	32
		4.12.1 PARKING.....	32
SECTION 3	24	SECTION 5	33
3.1 TRANSPORT AND HANDLING	24	5.1 ROUTINE MAINTENANCE	33
SECTION 4	25	5.2 LUBRICATION	33
4.1 BEFORE USE	25	5.2.1 RECOMMENDED LUBRICANTS	33
4.1.1 DRIVELINE	25	5.2.2 AFTER THE FIRST 8 HOURS SERVICE	34
4.1.2 WORK POSITION	26	5.2.3 EVERY 20 HOURS SERVICE.....	34
4.2 HITCHING TO THE TRACTOR	26	5.2.4 EVERY 100 HOURS SERVICE.....	34
		5.2.5 EVERY 500 HOURS SERVICE.....	34
		5.3 PREPARING FOR STORAGE	34
		5.4 SPARE PARTS	34

SECTION 1

Description and Main features

1.1 INTRODUCTION

This manual contains all the information and indications considered necessary to know, correctly use and normally service of the «MEKFARMER 120» (also called machine in the text) manufactured by **BREVIGLIERI SpA** of Nogara (VR) Italy, also called Manufacturer in the text. The information and indications do not give a full description of the various components or a detailed illustration of how they operate. However, the user will find everything he normally requires in order to safely use the machine and keep it in a serviceable condition. Failure to comply with the indications given in this manual, negligence during work, incorrect use of the machine and unauthorized modifications to the same may void the warranty supplied by the Manufacturer.

The Manufacturer therefore declines all and every liability for damage due to negligence and failure to comply with the instructions in this manual.

If repairs or overhauls of a complex nature are required, contact an authorized assistance center with specialized personnel or the actual Manufacturer who is at your complete disposal for prompt and accurate technical assistance and anything else that can ensure you get the best and most efficient performance from the machine.

This manual must be kept in a safe place, ready to hand for consultation throughout the entire life of the machine. Reference will solely be made to the Italian version of the instructions in the event of disputes.

Some of the illustrations in the manual may not exactly depict the machine in your possession: they are included for the sole purpose of explaining the operations that must be carried out.

1.2 WARRANTY

The Manufacturer guarantees brand new products for a period of 12 (twelve) months from the date of delivery. When the machine is delivered, make sure that both it and the accessories are complete and in a perfect condition. Complaints should be presented in writing within 8 (eight) days from receipt of the machine. The warranty merely covers the repair or replacement, free of charge, of those parts which, after thorough examination by the Manufacturer, are recognized as being defective (with the exclusion of tines). Expenses concerning replacement of lubricants, transport costs, customs duties and VAT remain at the purchaser's charge in any case. Replacement or repair of parts under guarantee shall in no case extend the warranty terms.

The Manufacturer will not accept returned goods without prior written authorization.

The purchaser shall only be able to exercise his rights in relation to the warranty when he has complied with the conditions governing warranty performance, as indicated in the supply contract.

1.2.1 WARRANTY EXCLUSIONS

(Besides the circumstances indicated in the supply contract) the warranty becomes void:

- When the damage can be ascribed to insufficient maintenance.
- When, following repairs made by the user without the Manufacturer's consent or owing to the installation of spurious spare parts, the machine has been subjected to changes and the damage is ascribable to these changes.
- When the machine has been hitched to tractors whose power rating exceeds the value given in the technical specification table in this manual.
- When the user has failed to comply with the instructions in this manual. Damage deriving from negligence, carelessness, bad and improper use of the machine or incorrect manoeuvres by the operator are also excluded from the warranty. Removal of the safety devices with which the machine is equipped shall automatically void the warranty and relieve the Manufacturer from all relative liability. The warranty also becomes void if spurious spare parts are used.

Even when covered by the warranty, the machine must be returned **Carriage Free**.

1.3 DESCRIPTION OF THE MACHINE

The **MEKFARMER 120** bears «CE» marking in compliance with the European Union standards described in directive 98/37/EC and successive modifications, as stated in the declaration of conformity with which each machine is equipped.

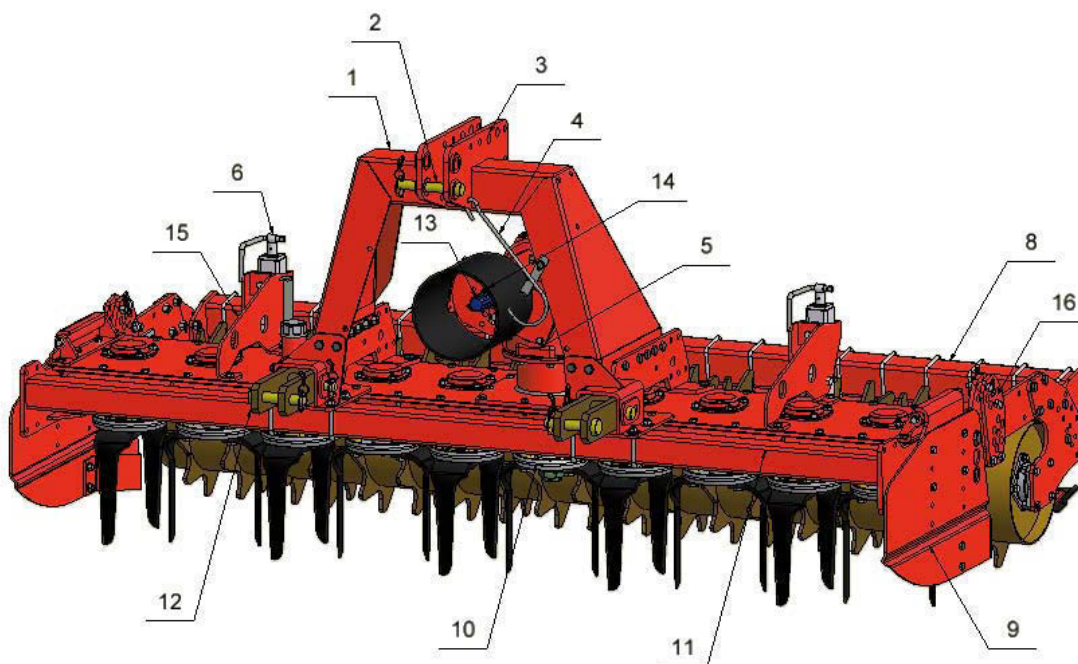
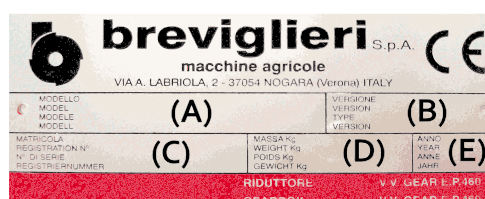
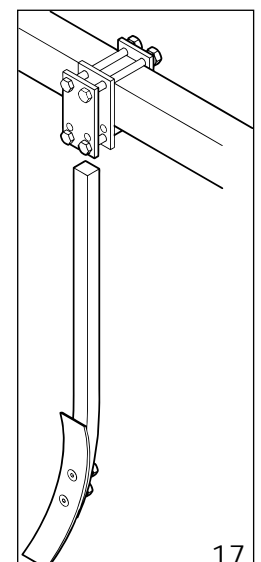


Fig. 1

1. Three-point hitch framework
2. Upper 3-point hitch
3. Connection point to lift the machine
4. Driveline support
5. Gearbox unit
6. Bar adjuster ram
7. Housing reinforcing rods
8. Roller unit (cage, spiked, packer, etc..)
9. Side strip
10. Blade rotors
11. Front reinforcing tube
12. Lower 3-point hitch
13. Power take-off
14. Driveline shield
15. Bar adjuster ram support
16. Roller adjuster ram
17. Rigid finisher tine (optional)
18. Identification plate



18

17

MACHINE DIMENSIONS

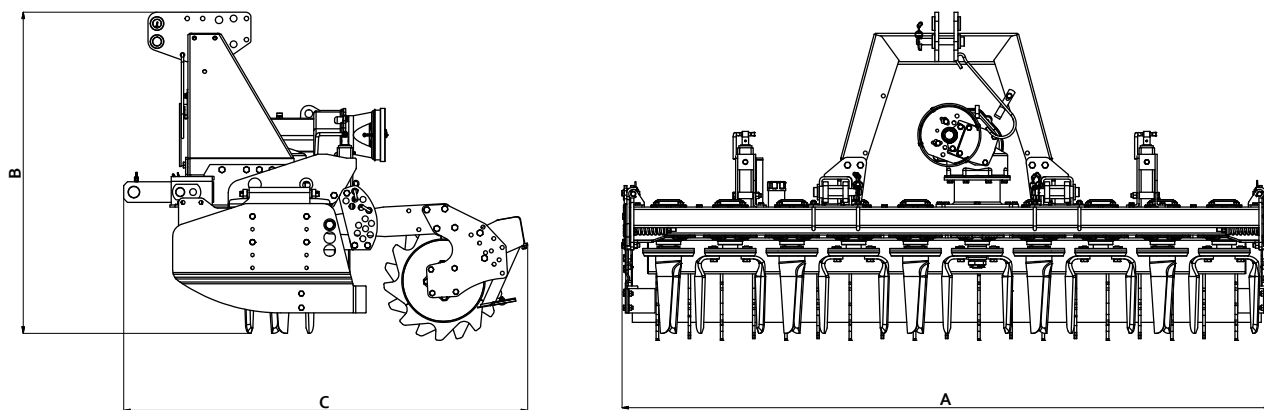
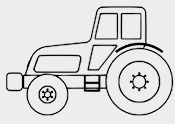
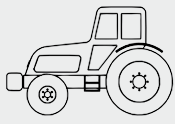

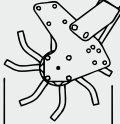
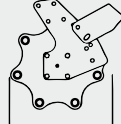
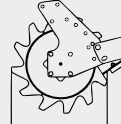


Fig.2

Model	A in	B in	C in	 Kw	 HP	 n°	 525	 405	 464
Mekfarmer 120 v.250	99.21"	49.21"	61.81"	66 - 81	90 - 110	20	2061lb	2006lb	2447lb
Mekfarmer 120 v.300	118.11"	49.21"	61.81"	74 - 88	100 - 120	24	2407lb	2425lb	2635lb

1.3.1 DESCRIPTION

The mod. «Mekfarmer 120» rotary harrow consists of a central framework (1 Fig. 1), with three-point coupling that hitches to a harrow unit. The machine only operates when hitched to a tractor with an adequate power rating (see technical specifications for the specific power). The power required to operate the machine is transmitted by the tractor through the driveline (with CE marking) which engages with the central transmission unit (5 Fig. 1) and operates the various tine rotors (10 Fig. 1).

1.3.2 USE

The mod. «mekfarmer 120» rotary harrow is solely designed for use in agriculture in order to prepare, work and break up the soil. One single person seated in the driver's seat of the tractor is able to carry out all the various operations. Any other use of the machine differing from the explanations given in this manual relieves for Manufacturer from all and every liability for deriving damage to persons, animals or property.

1.4 IDENTIFICATION

Each machine is provided with an identification plate (18 Fig. 1) with the following data:

- «CE» marking
- Manufacturer's name and address
- A) Machine model
- B) Machine version
- C) Serial number
- D) Weight (in kg)
- E) Year of manufacture

The data on the identification plate of the machine should be copied into the last page of this manual and must always be stated when spare parts and/or assistance are required.

Standard machine supply includes:

- Driveline
- Operation and maintenance manual for the machine
- «CE» declaration of conformity

1.5 NOISE LEVEL

The noise level (overhead noise) has been measured in compliance with the current laws, with the following results:

- Acoustic pressure LpAm (A) dB 82,1
- Acoustic power LwA (A) dB 106,25



CAUTION

The operator is advised to wear adequate ear muffs as personal protective equipment to prevent damage to his hearing during daily work with the machine.

SECTION 2

General safety regulations

2.1 SAFETY NOTES

The user must inform his personnel about the risks deriving from accidents, about the safety devices installed to safeguard the operator and about the general accident-preventing regulations established by the Directives and by the laws in force in the country where the machine is used. It is therefore essential for operators to carefully read this manual, particularly the safety notes, and to pay great attention to operations which could be particularly hazardous.

The Manufacturer declines all and every liability for failure to comply with the safety and prevention regulations given in this manual.



Pay attention to this symbol when it appears in the manual. It indicates a possible danger situation.

There are three danger levels:

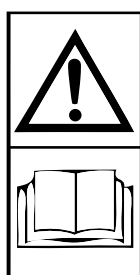
- **DANGER:** This is the maximum level danger signal and warns that unless the described operations are carried out correctly, they will cause serious injuries, death or long term health hazards.
- **WARNING:** The «WARNING» signal warns that unless the described operations are carried out correctly, they could cause serious injuries, death or long term health hazards.
- **CAUTION:** This sign warns that unless the described operations are carried out correctly, they could cause damage to the machine and/or persons.

2.2 SAFETY DECALS

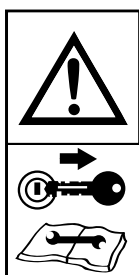
The machine has been designed and built in compliance with all possible safety standards able to safeguard those who work with it. Despite this, there may still be residue hazards which are signalled on the machine by decals. These decals (pictograms) are affixed to the machine and indicate the various situations of insecurity and danger in a brief form.

Keep the decals clean and immediately replace them if they detach or become damaged.

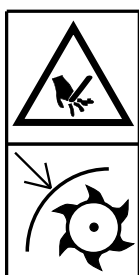
Carefully read the following descriptions and memorize the meanings of the safety decals.



Carefully read the instruction manual before beginning work.



Before proceeding with maintenance operations, stop the machine, lower it to the ground and consult the instruction manual



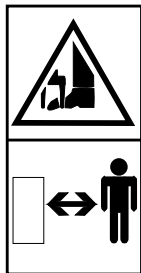
Danger of upper limbs being cut off. Do not remove the guards and keep well away from moving parts.



Danger of being caught up by the driveline. It is absolutely forbidden to get near the driveline when it is operating.



Danger of falling.
It is absolutely forbidden to climb on to the machine.



Danger of lower limbs being cut off.
Keep at a safety distance from the machine when it operates.



Personal protective equipment to safeguard against noise.



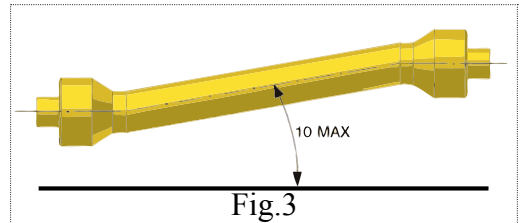
Hitching points to lift the machine.

2.3 SAFETY AND ACCIDENT PREVENTING RULES

Carefully read the safety and accident-prevention rules before using the machine. Consult the Manufacturer if in doubt. The Manufacturer declines all and every liability for failure to comply with the safety and prevention regulations described below.

- Do not touch moving parts.
- Adjustments or work on the machine must only be carried out when the tractor engine is off and the tractor blocked.
- It is absolutely forbidden to transport persons or animals on the machine.
- It is absolutely forbidden to operate the tractor or have it operated, with the machine hitched, by persons who are not in possession of an adequate driving license, by inexperienced persons or by those whose psycho-physical conditions of health are not good.
- Comply with all the accident prevention measures recommended and described in this manual.
- When a machine is hitched to a tractor, the weights will be distributed differently on the axles. It is therefore advisable to add ballast at the front of the tractor in order to balance the weight on the axles.
- When hitched to the tractor, the machine can only be operated with the driveline complete with shields fixed by their chains. Keep well away from the spinning driveline.
- Before starting the tractor and machine, make sure that all the safety devices for transportation and use are in perfect conditions.
- Comply with the Highway Code regulations in force in your country when travelling on public roads.
- Do not exceed the maximum tolerated weight on the tractor axles.
- Become familiar with the controls and their functions before beginning work.
- Wear suitable clothing.
- Do not wear loose or flapping garments, scarves, necklaces or ties which could become caught up in moving parts. Wear protective garments such as goggles, gloves and protective footwear if required in the country where the machine is used or when working on particular stony ground.
- The machine must be hitched to a tractor with an adequate power rating.
- Pay the utmost attention when hitching and unhitching the machine to and from the tractor.
- Any accessories used for transportation purposes must be equipped with adequate signs and guards.
- Never ever leave the driver's seat whilst the tractor is operating.
- When driving round bends with and without the machine, take care of the centrifugal force exercised when the center of gravity is in a different position.
- Check the rpm rate before engaging the power take-off. Do not switch the 540 rpm rate with the 1000 rpm one.
- It is absolutely forbidden to linger within the range of action of the machine when this is operating.
- Before you get off the tractor, lower the machine hitched to the power lift unit, stop the tractor engine, engage the parking brake and remove the ignition key from the control panel.
- It is absolutely forbidden to get between the tractor and machine while the engine is running and the driveline engaged.
- Move the power lift control lever to the locked position before you hitch or unhitch the machine to or from the three-point linkage.
- The class of the machine's coupling pins must correspond to that of the power lift hitch.
- Take great care when you work near the lift links. This is a very dangerous area.
- It is absolutely forbidden to get between the tractor and the machine hitch in order to manoeuvre the lifting command from the outside.
- Fix the side lifting links with the relative chains and idlers during the transport phase.
- Set the control lever of the tractor's hydraulic lifting control in the locked position when driving on the roads with the machine raised.
- Only use the driveline recommended by the Manufacturer, with «CE» marking.
- Periodically check the driveline shield. It must always be in an optimum condition and securely fixed.
- Pay the utmost attention to the driveline guard, both during transport and work.
- The driveline must always be assembled and disassembled when the tractor engine is off.
- Make sure that the driveline is assembled on the tractor and machine PTO in the correct way.
- Prevent the shields from turning by means of the relative chains and always read the operation and maintenance manual supplied with the driveline.
- Make sure that there are no bystanders or animals in the vicinity before you engage the PTO.
- Do not engage the PTO when the engine is off.

- Disengage the PTO when the driveline is at an excessively wide angle (never more than 10 degrees, Fig. 3) and when it is not used.
- Only clean and grease the driveline when the PTO is disengaged, the engine off, the parking brake engaged and the ignition key removed from the tractor's ignition switch.
- Rest the driveline on its stand (4 Fig. 1) when not used.
- Prolonged use of the machine can cause the overdrive housing (5 Fig. 1) and certain parts of the hydraulic circuit to overheat. Do not touch these parts during and immediately after using the machine since they could cause burns.
- Do not carry out servicing or cleaning operations unless the PTO has been disengaged and the tractor engine turned off.
- Periodically check to make sure that the nuts and bolts are well torqued. Tighten them if necessary.
- Place adequate supports under the machine as a precaution when servicing or replacing the tines/blades with the machine raised.
- Before working on the cutting tools, detach the PTO, turn off the tractor engine, engage the parking brake and make sure that the tines are at a standstill.
- Use the recommended oils.
- Spare parts must comply with the requirements established by the Manufacturer. Only use genuine spare parts.
- The safety decals must always be clearly visible. They must be kept clean and replaced if they become illegible (new ones can be obtained from the Manufacturer).
- The instruction manual must be kept throughout the life of the machine.
- If the country in which the machine is used has noise prevention laws, adapt to these provisions by using the appropriate protections. The measured noise levels are given in section «1.5 Noise level».
- Comply with the laws in force in the country where the machine is used when it comes to using and disposing of the products used to clean and service the machine. Also comply with the instructions given by the manufacturer of such products.
- Comply with the anti-pollution laws in force in the country of use if the machine must be scrapped.



SECTION 3

Transport and handling

3.1 TRANSPORT AND HANDLING



If the machine, hitched to the tractor, must circulate on the public roads, comply with the Highway Code regulations in force in the country in which the machine itself is used.

The machine must be raised at least 16" in. from the ground for road transport.

If the machine must be transported over a long distance, it can be loaded on a truck or railway car. In this case, consult «Machine dimensions» for the weight and dimensions. This will allow you to make sure that the machine can pass through tunnels or low constructions without difficulty. To lift the machine from the ground to the loading platform, use a crane with an adequate carrying capacity and hook up the machine from the relative lifting points indicated on the machine.

Loading with a crane: make sure that the carrying capacity of the crane is fit to lift the weight of the machine. The connecting points for lifting are clearly visible and are marked by stickers. Lift the machine with the utmost care and move it slowly without jolting on to the truck or railway car.



The lifting and transporting operations can be very dangerous unless they are carried out with the greatest care: have all persons not directly involved in the lifting operations move well clear of the lifting area. Clear and delimit the zone to which the machine is to be transferred. Make sure that the available lifting means are fit for the purpose. Do not touch hanging loads and always keep at a safety distance from them. When transported, the loads must not be lifted more than 8 inches from the ground. Also make sure that the zone in which the operations take place is uncluttered and that there is a sufficient «escape route», i.e. a clear and safe zone to which the operators can quickly move if the load should fall.



CAUTION

The surface on to which the machine is to be loaded must be perfectly horizontal, to prevent the load from shifting.

Once the machine has been moved on to the truck or wagon, make sure that it remains blocked in position.

- Fix the machine firmly to the surface on which it rests by means of the pre-engineered points marked with the «hook» decal, using well tightened ropes or chains suited to its weight and able to prevent it from moving in any way.
- After having transported the machine to the desired site and before removing the elements that hold it in place, make sure that its position is unable to be of danger.
- Now remove the ropes and unload the machine from the means of transport in the same way as it was loaded.

SECTION 4

Instructions for use

4.1 BEFORE USE



WARNING

Before he sets the machine at work, the operator must have read and understood all parts of this manual and particularly «Section 2» about safety.

Before beginning work, make sure that the machine is in order, that the lubricating oils are at the right level and that all parts subject to wear and deterioration are fully efficient. Also make sure that the guards are correctly positioned.



DANGER

Adjustments and operations required to prepare the machine for work must always be carried out with the machine off and blocked.

4.1.1 DRIVELINE



DANGER

The driveline is a mechanical component. When it is operating it can be a source of danger to the physical well-being of those who work with it. Take the greatest care when carrying out operations that involve the driveline. Carefully read the instruction manual supplied with the driveline. If you have doubts about the way it operates, if it is without its shields, worn or broken, replace it with a new driveline that possesses the same characteristics and bears the «CE» mark.



DANGER

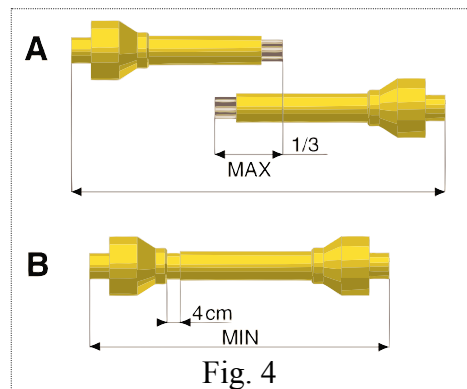
Never modify or adapt the driveline in any way.

If the length must be adapted, work with the utmost care so as to keep the telescopic tubes coupled to the maximum extent. With the exception of length adaptation, it is forbidden to modify the driveline. If this is necessary, contact the Manufacturer. Take the greatest care when inserting the driveline. Make sure that it is well locked on both the tractor's PTO and on the machine. Also comply with the indications in the instruction manual supplied with each driveline. Make sure that the drive-

line shield, fastened with the relative chains, is free to turn without obstruction. Also check the guards on both the tractor and implement. If they are not in a perfect condition, they must be immediately replaced with new protections. It is very important for the protective guards to overlap the driveline shields by at least 2" in. on both sides.

When the driveline is fully extended, in all work conditions, the telescopic tubes must overlap to at least 1/3rd of their length (A Fig. 4).

When the driveline is fully inserted, the play must be at least 4 cm (B Fig. 4). Contact the Manufacturer's Technical Service if this is not possible.



CAUTION

Before engaging the PTO, make sure that its rotation speed corresponds to the rate for which the machine has been designed (540 rpm).

4.1.2 WORK POSITION



DANGER

The operator must be seated in the driving seat of the tractor when the machine is working since only from that position is he able to act correctly. Before he leaves the driving seat, the operator must stop the machine, apply the parking brake and turn off the tractor engine.

4.2 HITCHING TO THE TRACTOR



DANGER

Hitching to the tractor could be a dangerous operation. Take great care and strictly comply with the instructions.

Proceed in the following way to hitch the machine to the tractor in the correct way:

- Make sure that you are using a tractor whose configuration suits the machine in question.
- Make sure that there are no objects, bystanders and/or animals in the immediate vicinity of the machine and that the PTO is disengaged.
- Make sure that the machine is in a stable, horizontal position, then back up the tractor towards the machine.
- Drive the tractor near to the implement with caution and adapt the height of the lift links to the height of the hitching pins.
- Move the power lift bars near and fit them on to the hitching pins. Now lock in place with the supplied split pins.
- Switch off the tractor engine.
- Connect the top link and adjust it so that the machine is on the flat.
- Lock the power lift bars with the relative chains and parallel idlers on the tractor. This must be done to prevent the machine from swinging sideways.
- Fit the driveline into the machine's power take-off and make sure that it is perfectly locked in the correct position.
- Fit the driveline into the tractor's power take-off and make sure that it is perfectly locked in the correct position. Make sure that the shield is free to turn. Fasten the shield with the relative chain. Remove the support from the driveline (4 Fig. 1) and fix it on the relative hook.

4.3 TRANSPORT POSITION

The following expressions must be observed to ensure that the tractor-machine assembly is stable (Fig.5):

$$M \times s \leq 0,2T \times i + Z(d+i)$$

$M \leq 0,3T$ (prudential value)

$Z \geq \{[(M \times s) - (0,2T \times i)] / (d \times i)\}$ (for calculating the ballast)

where:

i = tractor's wheelbase

d = horizontal distance between the center of gravity of the front ballast and the tractor's front axle

s = horizontal distance between the center of gravity of the machine and the tractor's rear axle

T = weight of the tractor in running order

Z = ballast weight

M = weight of the machine

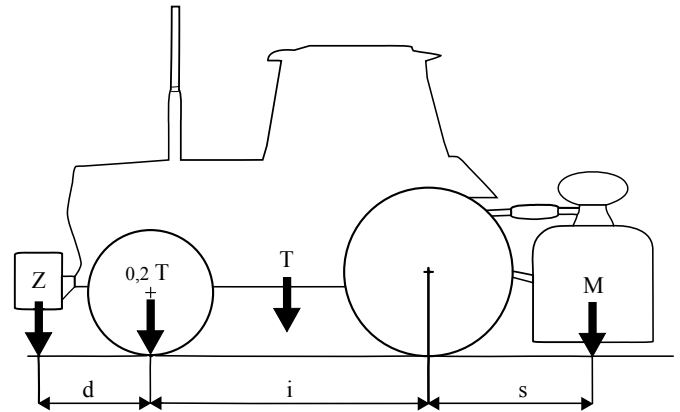


Fig. 5

4.4 COMBI MACHINE WITH SEED DRILL (Fig. 8)

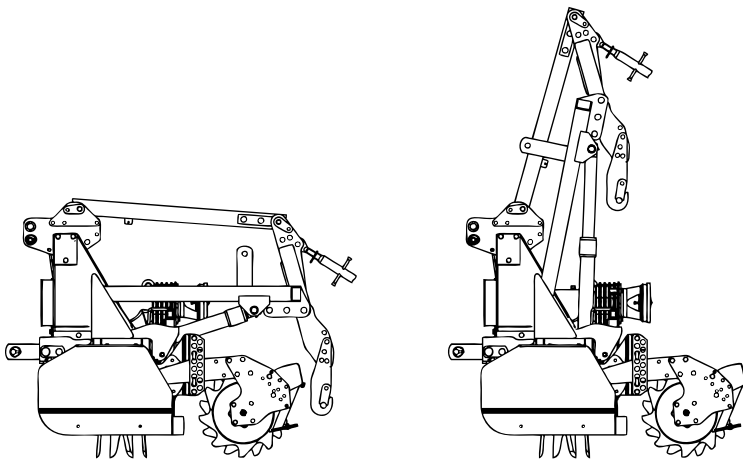


Fig. 8



CAUTION

Be very careful when coupling the machine with a seeder and in the case of rear installation of hydraulic seeder couplings. Each hydraulic seed drill coupling supplied with the machine or at a later date on the Customer's request, has a serial number and instruction manual where all the specifications for assembly and use are given. In the event however of the seeder coupling being fitted by the end user, remember to:

- Once the frame has been mounted on the machine, in order to raise the seed drill with the seeds, the overall weight of the combination must not exceed the value given in the operation and maintenance manual.
- Make sure that the seed drill is correctly mounted, that it lifts in the right way and that nothing interferes with the hydraulic pipes.
- Make sure that the mechanical parts of the seed drill do not interfere with the roller of the machine or with the machine itself.
- Make sure that when you drive along the public roads, there are no sharp parts that project from the sides of the machine.
- Make sure that the relative signs are clearly visible behind the combi machine. If this is not the case, proceed as required by the Highway Code regulations in force in the country where the machine is used.



IMPORTANT

When transporting on public highways, the seeder hopper must always be completely empty.

4.5 ROLLER HYDRAULIC SYSTEM (Fig. 10)



After having carried out the preliminary operations in the correct way, i.e. hitched to the three points of the tractor and engaged the driveline, the pipes of the hydraulic circuit must be connected to the relative hydraulic taps on the tractor in order to allow the various components of the implement to operate.

The hydraulic pipes have identification labels that depict:

- A. Rear roller lowering
- B. Rear roller lifting

The two cylinders (1 Fig. 10), have an automatic release valve (2 Fig. 10).

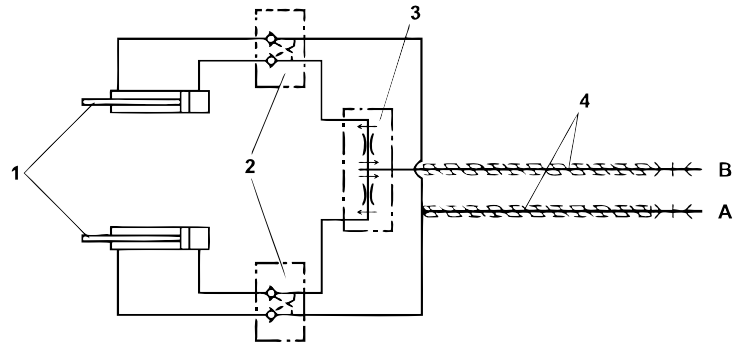


Fig.10

KEY to Fig. 10 (Hydraulic layout showing roller adjustment with two hydraulic cylinders)

MAXIMUM PRESSURE 180 Bar

ALL PIPES ARE THE 1/4" SIZE

- 1. Roller control cylinders
- 2. 3/8" gas locking valve
- 3. Flow divider valve
- 4. Sheath to protect the hydraulic pipes
- A. Roller lowering control oil pipe
- B. Roller lifting control oil pipe

4.5.1 SEEDER COUPLING HYDRAULIC SYSTEM (FIG. 11)

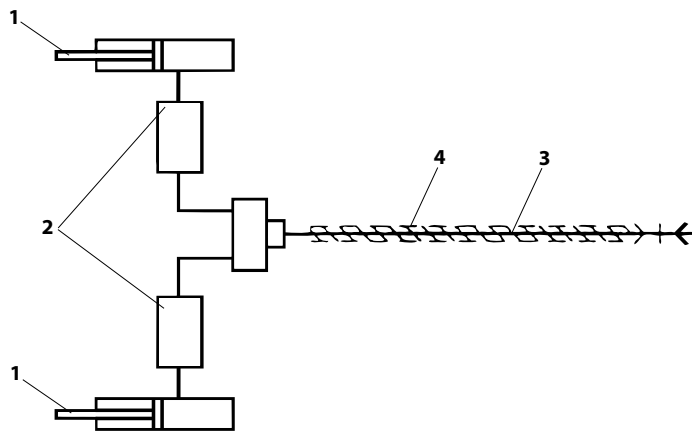


Fig. 11



Said system relates to hydraulic seeder coupling (if fitted to the machine) After correctly fitting the coupling on the machine, to check correct lifting operation, connect the coupling hydraulic pipe to the tractor pickup and pressurise so as to permit operation of the structure above the machine. Perform this operation empty, twice or three times, making sure everything is working properly and that there are no mechanical or hydraulic impediments. Before performing these operations, make sure no one is standing near the machine. Seeder coupling drop is spontaneous if there is no pressure in the system because the cylinder is single acting. It features a stop valve in the event of sudden breakage of the pipe.

KEY Fig. 11 (Hydraulic diagram for coupling the seeder to an hydraulic cylinder)

- 1. Seeder coupling control cylinder
- 2. Stop valve
- 3. 3/8" gas hydraulic pipe
- 4. Protection sheath

4.6 WORK DEPTH ADJUSTMENT

Harrow work depth adjustment can be made in various ways:

1. By means of side pins (standard - Fig. 12). This solution not only permits depth adjustment, but also having a floating rear roller (ideal when there are stones).
2. With screw jacks (Fig. 13). This solution requires two screw jacks at the ends of the machine and adjustable by means of a graduated rod. When the roller is raised, working depth increases. When the roller is lowered, working depth decreases.
3. With hydraulic cylinders (Fig. 14). This solution for adjusting work depth with hydraulic control cylinders can be implemented from the driving seat, by means of the hydraulic mechanism which controls the two hydraulic cylinders that regulate the rear rollers (8 Fig. 1) thus determining the work depth. Both hydraulic cylinders feature stop valves.

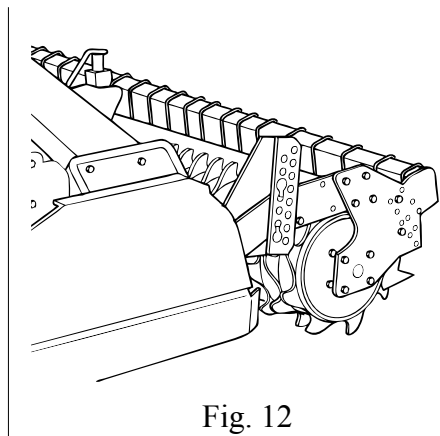


Fig. 12

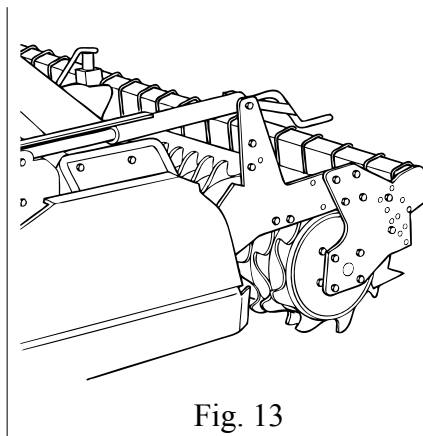


Fig. 13

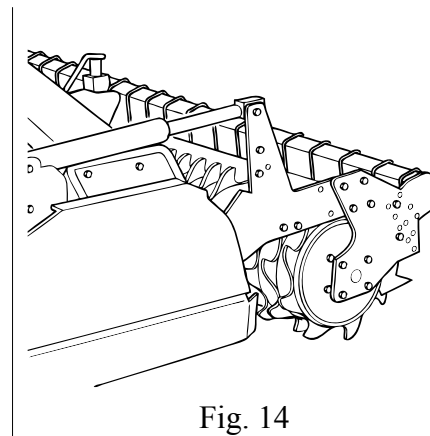


Fig. 14

4.7 IN WORK

Begin work with the PTO at full rate. Gradually dig the implement into the ground. Do not depress the accelerator pedal too much with the PTO engaged. To break up the soil to the required degree, you must consider several factors, i.e.:

- the nature of the soil (medium consistency, sandy, clayey, etc.)
- the work depth
- the ground speed of the tractor
- optimum machine adjustment

Soil crumbling is obtained at a low tractor ground speed, with the rear bar lowered and the blades spinning at 300 rpm. Besides holding back the clods already broken up by the blades, the rear bar also obtains a well levelled and uniform surface after the soil has been worked.

4.7.1 HOW TO WORK

Adjust the roller (8 Fig. 1) to suit the degree to which the soil must be crumbled, engage the PTO and begin to move forward with the tractor, progressively lowering the implement. Cover a short distance, then check to make sure that the work depth, soil crumbling and ground levelling operations have been carried out in the required way.



CAUTION

The speed of the tractor when the machine is operation must not exceed 3-4 mph or components could be broken or damaged.



DANGER

The blades may throw up stones or other sharp objects as they spin. Constantly check to make sure that there are no bystanders, children or domestic animals within the range of action of the machine.

4.7.2 USEFUL ADVICE

Depth too shallow

- Check the depth adjustment
- Move forward more slowly. There may be insufficient tractor power. Raise the rear roller

- Further runs will be required if the soil is too hard
- The blades slide over the ground instead of digging into the soil: advance more slowly

Soil crumbled too finely

- Lower the speed of the blade rotors
- Increase the tractor ground speed

Soil insufficiently worked

- Increase the speed of the blade rotors
- Reduce the ground speed
- Do not work if the soil is too wet
- If the levelling bar is installed, try lifting or lowering it

Clogged rotors

- Soil too wet to work
- Raise the levelling bar
- Reduce the ground speed
- Do not work where the grass is too tall

The machine jolts over the ground or vibrates

- Foreign bodies locked between the blades
- Blades incorrectly mounted in the wrong positions
- Worn or broken blades
- Blades bent during work after hitting stones or having worked excessively hard soil

The machine vibrates too much

- Reduce the ground speed of the tractor
- Adjust the machine in the correct way, as described in the instructions
- Clean the rotors. They could be clogged
- Check whether any blades are broken. Replace them if this is the case

The rotors turn in an uneven way

- Make sure that the driveline clutch is regulated correctly
- Excessively elastic clutch springs. Replace the springs

The gearboxes overheat

- Check the oil level and top up if necessary

The driveline clutch overheats

- Check the clutch plates for wear. Have them replaced by an authorized workshop if necessary
- Excessively elastic clutch springs. Replace the springs

4.8 TINES

The blades fitted on the implement are suitable for soil of a normal consistency. Check them daily to make sure that they are in a good condition and not worn. If the blades should accidentally bend (or break) during work, they must be immediately replaced. Make sure that the new blades are mounted in exactly the same positions as the old ones. If several blades must be replaced, it is advisable to demount and remount them one at a time in order to avoid positioning errors. The sharp side of the blades must point towards the direction in which the blade rotor turns.



DANGER

Blade replacement is a dangerous operation.

Proceed in the following way to change the blades:

- Park the tractor on a flat surface with the machine hitched, then raise the machine with the power lift
- Insert two strong bearing stands at the sides of the machine
- Lower the machine on to the stands, turn off the tractor engine and apply the parking brake



CAUTION

If blades must be changed, make sure that the new ones are mounted in the same positions as the old ones.

DRIVING TORQUE VALUES Nm

Classe	6.6	8.8	10.9	12.9
M8x1	15	26	36	44
M10x1,25	30	52	74	88
M12x1,25	51	91	127	153
M14x1,5	81	143	201	241
M16x1,5	120	214	301	361
M18x1,5	173	308	433	520
M20x1,5	242	431	606	727
M22x1,5	321	571	803	964
M24x2	411	731	1028	1234



DANGER

If the tines clog, it is strictly forbidden to attempt to clean the machine whilst it is operating. First disengage the PTO, stop the tractor and engage the parking brake. Wait until all moving parts have come to a complete standstill, then proceed with the cleaning operations with the utmost care.

4.9 GEARBOX

The tine rotors can spin at various speeds, depending on the gear pairs mounted in the gearbox. It also allows the soil to be broken up to various degrees depending on its nature, the amount of moisture it contains, the ground speed, etc.

Only use the pairs indicated in the table:

GEARBOXES - PTO 540 rpm

A (PTO)	17	16	18	15
B	16	17	15	18
Trottle (rpm)	311	275	351	244

GEARBOXES - PTO 1000 rpm

A (PTO)	12	13
B	21	20
Trottle (rpm)	309	352

The faster the rotors spin, the more the soil is crumbled, but tractor power draw and blade wear will also be greater. You are advised to use the lowest rotation speed able to work the soil in the required way. Carry out these simple operations in both gearboxes to vary the speed of the rotors:

- Remove the screws that fix the rear cover of the gearbox (5 Fig.1) and take off the cover. Take care, as oil could spill out
- Remove the gears from the shafts
- Fit the required pairs of gears on to the shafts
- Fit back the cover and re-tighten the screws

Make sure you use the right gears as gears of different pairs cannot be mounted.

4.10 REAR BAR

To level and crumble the soil to a greater degree, the harrow has a levelling bar positioned behind the tines. It can be adjusted in height by means of crank screws (6 Fig. 1). It is advisable to start work with the bar in the upper position and to then adjust it to the required setting. Make the adjustments by keeping the bar at the same distance from the soil as far as possible. Avoid using the bar at depth as it could be damaged. Whenever the position of the rear roller must be changed, adjust again in order to skim over the ground.

4.11 REAR ROLLERS

The machine can be equipped with various types of roller. The main ones are: Packer roller, Cage roller, Spiked roller.

Packer roller

- This is used to crumble the soil worked by the tines to a further degree and to guarantee a compact surface, optimum for seeding. It has a bearing effect if the seed drill is mounted in a combined configuration. It is excellent for dry and hard soil.

Cage roller

- This is used for soil of medium consistency and when the degree of humidity is low. It prepares the soil for seeding but does not compact the surface.

Spiked roller

- This is used for damp, clayey soils and in difficult situations. It does not compact the soil but levels it at the rear of the machine.

4.12 STOPPING THE MACHINE

At the end of the job, the operator must:

- Disengage the tractor PTO
- Close the machine behind the tractor
- Lower the machine to the ground
- Stop the tractor and engage the parking brake
- Make sure that all parts of the machine have come to a standstill
-

Only after the above mentioned operations have been carried out may the operator leave the tractor unattended.

4.12.1 PARKING

To park the machine and unhitch it from the tractor, the operator must:

- Make sure that no one is standing or crossing the place where the machine will be parked
- Make sure that the place in which the machine is to be parked is suitable, flat and uncluttered
- Drive to the area where the machine is to be unhitched
- Brake the tractor
- Lower the bearing stands
- Completely lower the machine to the ground
- Stop the tractor and engage the parking brake
- With the tractor stopped, its engine off and the components at a complete standstill, operate the levers of the hydraulic circuit so as to relieve the pressure from inside the pipes. This will allow you to re-connect the quick couplings with greater ease
- Disconnect the quick couplings
- Remove the driveline from the tractor's PTO and rest it on its bracket
- Disconnect the top link rod
- Disconnect the power lift links
- Switch on the tractor engine and move away



WARNING

The place in which the machine is parked must be:

- Dry
- Sheltered from adverse weather conditions
- Guarded or locked up to prevent the machine from being accessed by animals, children or persons who are not trained to use it



CAUTION

If the machine is to remain idle for a long period of time, lubricate the parts subject to wear and store it in a dry, sheltered place, covered with a plastic sheet. This will ensure that the machine is in an ideal condition when required again.

SECTION 5

Maintenance

5.1 ROUTINE MAINTENANCE

The various routine maintenance operations are described below. Remember that lower running costs and long machine life depend on continual compliance with these instructions.



WARNING

Before proceeding with any operation, make sure that the machine is parked on a flat surface. Prevent it from moving by placing chocks under the wheels.

Servicing, adjusting and the operations required to prepare the machine for work must be carried out with the tractor and the driveline detached from the machine.

The servicing frequencies indicated in this manual are indicative and refer to normal conditions of use. They may therefore vary depending on the type of service, whether the environment is dirty or not, seasonal factors, etc.

The servicing operations must obviously be carried out more frequently in heavier duty service conditions.



CAUTION

Before injecting lubricating grease into the grease nipples, carefully clean the unions to prevent mud, dust or foreign bodies from mixing with the grease as this would reduce or even annul its lubricating effects.

Injection into the greasing points of a large quantity of grease at high pressure can damage the bearing protection.

This operation must therefore be carried out with due care.

Lubricate and grease all the required points.

Use oil of the recommended type for topping up and changes.



DANGER

Keep all lubricants well away from children's reach.

Carefully read the warnings and precautions on the lubricant containers.

The operator should thoroughly wash himself after using lubricants.

Dispose of used oil in compliance with the anti-pollution laws.

5.2 LUBRICATION

Lubrication of any machine with parts that turn and/or rub together is a vitally important task for the life and functionality of the actual machine itself. Lubrication must therefore be carried out systematically and at the required intervals. The frequencies given refer to machine use in a normal environment. If this machine is used in heavier duty conditions, it must naturally be lubricated more frequently.

5.2.1 RECOMMENDED LUBRICANTS

- For the gear tank we recommends: **COLUMBIA V.V. GEAR EP460** oil
 - MekFarmer 120 version **250**.....**5.81** U.S. gal.
 - MekFarmer 120 version **300**.....**6.34** U.S. gal.
 - MekFarmer 120 version **350**.....**6.87** U.S. gal.
- It is advisable to lubricate the overdrive with: **SAE 85W/140** oil, complying with **API-GL5/MIL-L-2105C** specifications.....**5.7** U.S. qt
- For all greasing points, the Manufacturer recommends: **LITHIUM GREASE**.

When servicing the driveline, strictly comply with the instructions given by the driveline Manufacturer, in the specific operation and maintenance manual with which each driveline is equipped.

5.2.2 AFTER THE FIRST 8 HOURS SERVICE

Each new machine must be checked after the first 8 hours service. Proceed in the following way:

- Check the general condition of the machine
- Make sure that all the screws are well tightened
- Check the cutting tools for wear and make sure that the bolts that fasten them are well tightened
- Check the tension of the belts
- Check the level of the lubricants

5.2.3 EVERY 20 HOURS SERVICE

- Make sure that the screws that fix the cutting tools are well tightened
- Grease the driveline

5.2.4 EVERY 100 HOURS SERVICE

Check the level of the oil in the overdrive housing. If necessary, top it up through the plug on the top of the gearbox.

5.2.5 EVERY 500 HOURS SERVICE

Change the oil in the overdrive housing after every 500 hours service or at least once a year.

5.3 PREPARING FOR STORAGE

Proceed with the following operations at the end of the season or if the machine is to remain idle for a long period of time:

- Wash all fertilizers and chemical products from the machine and dry it
- Carefully check the machine and replace any damaged or worn parts
- Fully tighten all the screws and bolts, particularly the ones that fix the tines
- Thoroughly grease the machine and then cover it with a tarpaulin and store it in a dry place. If these operations are carried out with care, it will be all to the user's advantage as the machine will be in optimum conditions when needed again.

If these operations are carried out with care, it will be all to the user's advantage as the machine will be in optimum conditions when needed again. If the machine must be dismantled, comply with the anti-pollution laws in force. Old lubricants must and the various components must be disposed of according to their different structures.

5.4 SPARE PARTS

All the parts forming the machine can be ordered from the Manufacturer, specifying:

- Machine model
- The serial number of the machine
- The year of manufacture
- The serial number of the required part (indicated in the spare parts catalogue), a description of the part and the required quantity
- The means of transport

Transport way: if this is not specified, the Manufacturer will dedicate particular care to the service but shall not be liable for delays in shipment due to unforeseen circumstances. The shipping costs are always at the consignee's charge. The goods travel at the purchaser's risk and peril even when sold carriage paid.

Remember that the Manufacturer is always at your disposal for any assistance and/or spare parts you may required.

Tables des matières FRANÇAIS

SECTION 1	35		
1.1 PRESENTATION	35	4.4 MACHINE COMBINÉE AVEC UN SEMOIR	43
1.2 GARANTIE	35	4.5 CIRCUIT HYDRAULIQUE DES ROULEAUX	44
1.2.1 EXCLUSIONS DE LA GARANTIE	36	4.5.1 CIRCUIT HYDRAULIQUE DU RACCORD DU SEMOIR	44
1.3 DESCRIPTION DE LA MACHINE	36	4.6 REGLAGE DE LA PROFONDEUR DE TRAVAIL	45
1.3.1 DESCRIPTION	37	4.7 AU TRAVAIL	45
1.3.2 UTILISATION	37	4.7.1 COMMENT EFFECTUER LE TRAVAIL	45
1.4 IDENTIFICATION	37	4.7.2 CONSEILS UTILES	45
1.5 NIVEAU SONORE	38	4.8 OUTILS	46
		4.9 BOITE DE VITESSES	47
SECTION 2	38	4.10 BARRES ARRIERE	47
2.1 SÉCURITÉ	38	4.11 ROULEAUX ARRIÈRE	48
2.2 SIGNAUX DE SECURITE	38	4.12 ARRÊT DE LA MACHINE	48
2.3 NORMES DE SÉCURITÉ ET PRÉVENTION	39	4.12.1 STATIONNEMENT	48
SECTION 3	40	SECTION 5	49
3.1 TRANSPORT ET DÉPLACEMENT	40	5.1 ENTRETIEN ORDINAIRE	49
		5.2 LUBRICATION	49
SECTION 4	41	5.2.1 LUBRIFIANTS CONSEILLÉS	49
4.1 AVANT UTILISATION	41	5.2.2 APRES LES 8 PREMIERES HEURES DE TRAVAIL	50
4.1.1 ARBRE A CARDANS	41	5.2.3 TOUTES LES 20 HEURES DE TRAVAIL	50
4.1.2 POSITION DE TRAVAIL	42	5.2.4 TOUTES LES 100 HEURES DE TRAVAIL	50
4.2 ATTELAGE AU TRACTEUR	42	5.2.5 TOUTES LES 500 HEURES DE TRAVAIL	50
4.3 POSITION DE TRANSPORT	43	5.3 REMISAGE	50
		5.4 PIECES DETACHEES	50

SECTION 1

Description et Caractéristiques principales

1.1 PRESENTATION

Ce manuel donne toutes les informations et les instructions nécessaires pour la connaissance, l'utilisation correcte et l'entretien ordinaire du Herse rotative « **mekfarmer 120** », (ci-après dénommé aussi la machine, produit par **BREVEGLIERI SpA** de Nogara (Vérone) Italie, ci-après dénommée le Constructeur. L'utilisateur trouvera dans ce manuel tout ce qui est utile de savoir pour l'utilisation en toute sécurité et la bonne conservation de la machine, même si les descriptions ne précisent pas les détails des organes ou de leur fonctionnement. Le non respect des consignes de ce manuel, la négligence, une utilisation impropre de la machine et l'exécution de modifications qui ne sont pas autorisées peuvent entraîner l'expiration de la garantie délivrée par le Constructeur.

Le Constructeur décline toute responsabilité dans le cas de dommages qui seraient occasionnés par la négligence et le non respect des consignes énoncées dans ce manuel.

Pour les réparations ou les révisions qui imposent des opérations complexes, il faut s'adresser aux Centres Après-Vente agréés qui disposent de personnel spécialisé ou bien directement au Constructeur. Le Constructeur se rend disponible pour vous assurer un service Après-Vente ponctuel et immédiat, mais aussi pour vous aider à utiliser la machine de la meilleure façon possible et pour obtenir le rendement maximum. Le présent manuel doit être rangé dans un endroit sûr pour permettre sa conservation et sa consultation pendant toute la durée de vie de la machine. En cas de contestation le texte des instructions du mode d'emploi, auquel il sera fait référence, sera exclusivement l'italien. Certaines images du manuel peuvent ne pas être identiques à la machine: elles sont illustrées dans le seul but d'expliquer les opérations à exécuter.

1.2 GARANTIE

Le Constructeur garantit ses produits neufs pour une durée de 12 (douze) mois à compter de la date de livraison. Au moment de la livraison, vérifiez que la machine et les accessoires sont intacts et complets. Les réclamations éventuelles devront être présentées par écrit dans les 8 (huit) jours à compter de la réception de la machine. Cette garantie couvre uniquement la réparation ou le remplacement gratuit des pièces qui seraient reconnues défectueuses, suite à un examen attentif effectué par le Service Technique du Constructeur (les outils sont exclus). Dans tous les cas les frais soutenus pour le remplacement des lubrifiants, les frais de transport, les frais de douane et la T.V.A. demeurent à la charge de l'acheteur. Les remplacements ou les réparations des pièces sous garantie n'entraînent en aucun cas une prolongation des délais de garantie.

Les restitutions sans autorisation écrite expresse du Constructeur ne sont pas acceptées.

L'acheteur ne pourra faire valoir ses droits sur la garantie que s'il aura respecté les conditions concernant la prestation de la garantie, figurant dans le contrat de fourniture.

1.2.1 EXCLUSIONS DE LA GARANTIE

La garantie sera sans effet dans les cas suivants (en plus des conditions prévues selon le contrat de fourniture):

- En cas de dommage imputable à un entretien insuffisant.
- Au cas où la machine subirait des changements suite à des réparations effectuées par l'utilisateur sans l'autorisation du Constructeur ou bien à cause du montage de pièces qui ne sont pas d'origine et que le dommage serait provoqué par ces changements
- Au cas où la machine serait appliquée à des tracteurs d'une puissance supérieure à celle indiquée dans le tableau « Caractéristiques techniques » de ce manuel.
- Au cas où les instructions décrites dans ce manuel ne seraient pas respectées. Sont également exclues de la garantie les dommages découlant de la négligence, inattention, mauvaise utilisation et utilisation impropre de la machine ou de manœuvres erronées de l'opérateur. Le démontage des dispositifs de sécurité, dont est dotée la machine, entraîne automatiquement l'expiration de la garantie et des responsabilités du Constructeur. La garantie sera également sans effet dans le cas d'utilisation de pièces détachées qui ne sont pas d'origine.

Le matériel rendu, même sous garantie, devra être expédié en **Port Franc**.

1.3 DESCRIPTION DE LA MACHINE

Le **mekfarmer 120** est une machine marquée « CE » conformément aux normes de l'Union Européenne décrites dans la directive **98/37/CE** et modifications successives, comme indiqué dans la déclaration de conformité qui accompagne chaque machine.

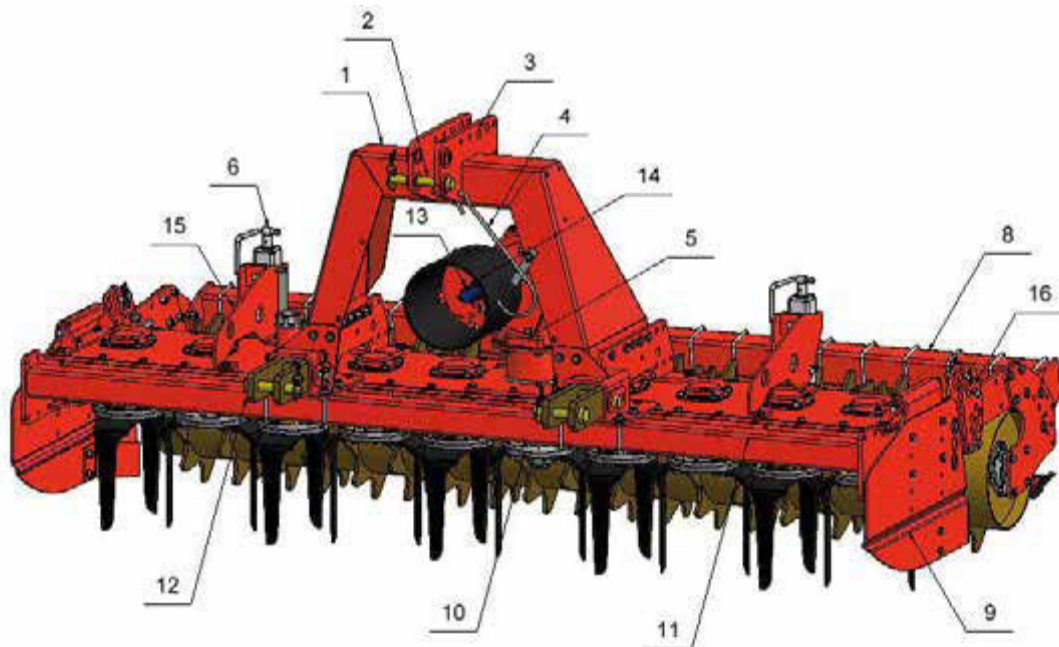
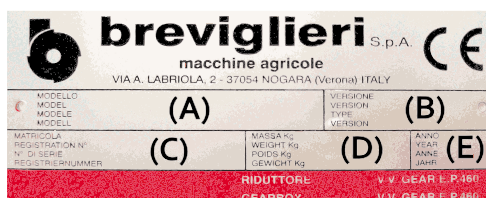
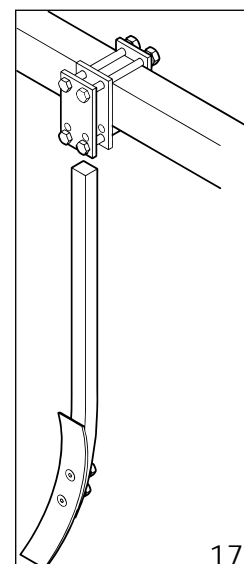


Fig. 1

1. Cadre attelage trois points
2. Attelage 3e point supérieur
3. Point d'attelage pour le soulèvement de la machine
4. Support arbre à cardans
5. Ensemble boîte de vitesses
6. Vérin de réglage de la barre
7. Tirants de renfort de cuve
8. Ensemble rouleau (cage, hérisson, packer, etc..)
9. Bande latérale
10. Rotors porte-couteaux
11. Tube avant de renfort
12. Attelages 3 point inférieurs
13. Prise de force
14. Cache de protection arbre à cardan
15. Support vérin de réglage de la barre
16. Vérin de réglage du rouleau
17. Dent effaceur de trace rigide (option)
18. Plaque signalétique



18

17

DIMENSIONS MACHINE

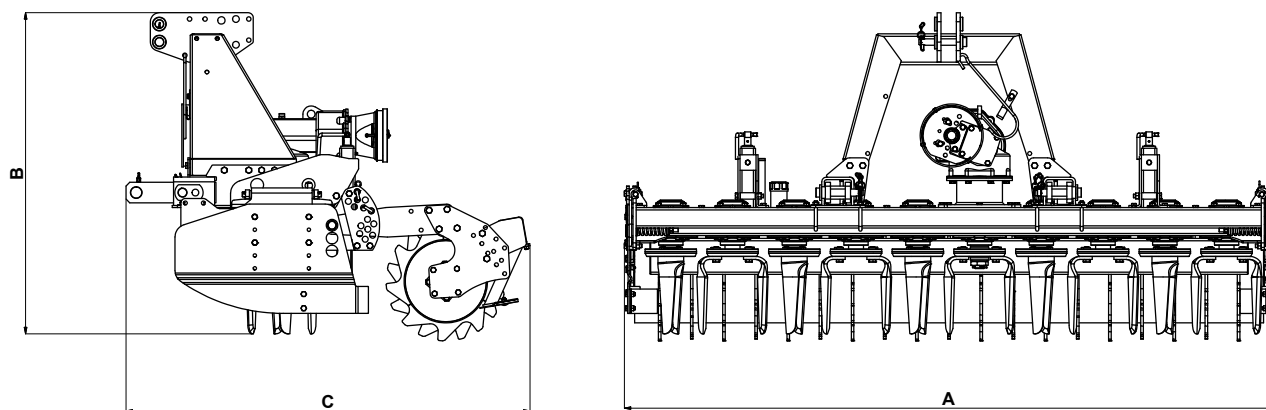
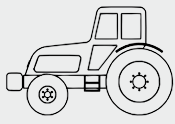
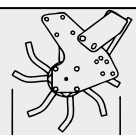
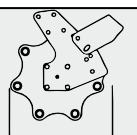
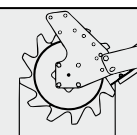


Fig.2

Mod.	A	B	C			n°						
				Kw	HP		525	405	464			
Mekfarmer 120 v.250	252	125	157	66 - 81	90 - 110	20	935	910	1110			
Mekfarmer 120 v.300	300	125	157	74 - 88	100 - 120	24	1092	1100	1195			

1.3.1 DESCRIPTION

La Herse rotative «mekfarmer 120» est constituée d'un cadre central (1 Fig. 1), avec attelage à trois points, qui est accroché à un corps de herse. La machine fonctionne seulement si elle est attelée à un tracteur de puissance appropriée (voir les caractéristiques techniques pour la puissance spécifique). Le mouvement, pour le fonctionnement de la machine, est transmis par le tracteur par l'intermédiaire d'un arbre à cardans (marqué CE) qui est relié au groupe central de renvoi (5 Fig. 1) lequel commande les rotors porte-couteaux (10 Fig. 1).

1.3.2 UTILISATION

La Herse rotative «mekfarmer 120» est une machine destinée à être utilisée exclusivement pour des emplois agricoles, pour la préparation, le labour et l'émottage du terrain. Un seul opérateur au poste de conduite, sur le tracteur, est en mesure d'effectuer les opérations prévues. Toute autre utilisation de la machine autre que celle décrite dans ce manuel dégage le Constructeur de toute responsabilité dans le cas de dommages aux personnes, aux animaux et aux choses.

1.4 IDENTIFICATION

Chaque machine est dotée d'une plaque d'identification (18 Fig. 1), où figurent les données suivantes:

- Marquage « CE »
- Nom et adresse du constructeur
- A) Modèle de la machine
- B) Version de la machine
- C) Numéro de matricule
- D) Masse (poids en kg)
- E) Année de fabrication

Les données indiquées sur la plaque d'identification de la machine doivent être transcrites au dos de la couverture du présent manuel.

Il faut toujours les spécifier quand vous demandez des pièces détachées et/ou des interventions du service Après-Vente.

La machine est livrée de série avec :

- Arbre à cardans
- Manuel d'utilisation et d'entretien de la machine
- Déclaration « CE » de conformité

1.5 NIVEAU SONORE

Le niveau sonore (bruit aérien), mesuré conformément à la norme ISO 1680/2 a donné le résultat suivant:

- Pression acoustique LpAm (A) dB 82,1
- Puissance acoustique LwA (A) dB 98,6



PRUDENCE

Pour éviter toute sorte de dommages auditifs, il est conseillé à l'opérateur de porter un casque comme équipement de protection individuelle pendant le travail.

SECTION 2

Consignes générales de sécurité

2.1 SÉCURITÉ

L'utilisateur doit instruire le personnel à sur les risques d'accidents, sur les dispositifs mis en oeuvre pour la sécurité de l'opérateur et sur les règles générales de prévention des accidents du travail prévues par les directives et par la législation du Pays d'utilisation de la machine. Il est donc obligatoire de lire très attentivement ce manuel et notamment les consignes de sécurité, en prêtant beaucoup d'attention aux opérations qui sont particulièrement dangereuses.

Le Constructeur décline toute responsabilité suite à la non observation des consignes de sécurité et de prévention décrites dans le présent manuel.



Faire attention à ce symbole quand vous le rencontrez dans le manuel. Il indique la présence d'un danger potentiel.

Les dangers peuvent être de trois niveaux:

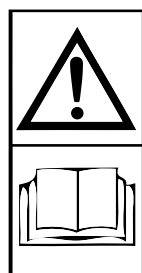
- **DANGER:** C'est le signal de danger de plus haut niveau et il avertit que si les opérations décrites ne sont pas exécutées correctement, elles provoquent des blessures graves, la mort ou des risques à long terme pour la santé.
- **ATTENTION:** Ce signal avertit que si les opérations décrites ne sont pas effectuées correctement, elles peuvent provoquer des graves lésions, la mort ou des risques à long terme pour la santé.
- **PRUDENCE:** Ce signal avertit que si les opérations décrites ne sont pas effectuées correctement, elles peuvent provoquer des dégâts à la machine ou à la personne

2.2 SIGNAUX DE SECURITE

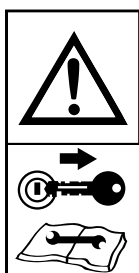
La machine a été réalisée en adoptant toutes les normes et les mesures de sécurité pour la protection de l'opérateur. Malgré ces précautions, des risques résiduels sont possibles et ils sont signalés par des décalcomanies apposées sur la machine. Ces décalcomanies (pictogrammes) sont apposées sur la machine et signalent les différentes situations de risque et de danger sous une forme essentielle.

Les maintenir propres et les remplacer immédiatement dès qu'elles s'abîment et se décollent.

Lire attentivement ce qui est décrit ci-dessous et mémoriser leur sens.



Avant de commencer à travailler lire attentivement la notice d'instructions.



Avant toute opération d'entretien arrêter la machine, la poser sur le sol et lire la notice d'instructions.



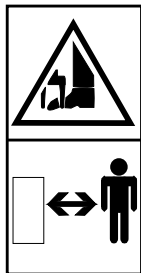
Danger de coupure des membres supérieurs. Ne pas enlever les protections et ne pas s'approcher des organes en mouvement.



Danger d'être accroché de l'arbre à cardans. Il est absolument interdit de s'approcher de l'arbre à cardans en mouvement.



Danger de chute.
 Il est absolument interdit de monter sur la machine.



Danger de coupure des membres inférieurs. Se tenir à une distance de sécurité de la machine pendant le travail.



Equipement de protection individuel contre le bruit.



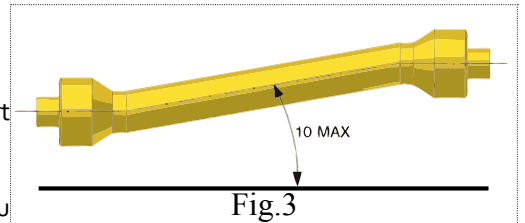
Point d'accrochage pour le soulèvement de la machine.

2.3 NORMES DE SÉCURITÉ ET PRÉVENTION

Lire attentivement toutes les consignes de sécurité et de prévention avant d'utiliser la machine, en cas de doute s'adresser directement au Constructeur. Le Constructeur décline toute responsabilité suite à la non observation des consignes de sécurité et de prévention des accidents décrites dans le présent manuel.

- Ne touchez en aucun cas les parties en mouvement.
- Les interventions et les réglages sur la machine doivent être effectués avec le tracteur éteint et bloqué.
- Il est absolument interdit de transporter des personnes ou des animaux sur la machine.
- Il est absolument interdit d'utiliser ou de faire conduire le tracteur, avec la machine appliquée, par des personnes n'ayant le permis approprié, inexpérimentées et qui ne sont pas en bonnes conditions de santé psychophysiques.
- Respectez toutes les mesures de prévention contre les accidents recommandées et décrites dans cette notice.
- L'application d'une machine au tracteur comporte une distribution différente des poids sur les essieux. Il est conseillé d'ajouter des masses de lestage appropriées dans la partie avant du tracteur de manière à équilibrer les poids sur les essieux.
- La machine appliquée au tracteur peut être commandée uniquement au moyen d'un arbre à cardans muni des sécurités et des protections fixées avec les chaînettes prévues à cet effet. Faites attention à l'arbre à cardans en rotation.
- Avant de mettre le tracteur et la machine en marche, vérifiez la parfaite intégrité de toutes les sécurités pour le transport et l'utilisation.
- Pour la circulation sur route, conformez-vous au code de la route en vigueur dans le Pays où est utilisée la machine.
- Respectez le poids maximum prévu sur l'essieu du tracteur.
- Avant de commencer le travail apprenez à utiliser les dispositifs de commande et leurs fonctions.
- Mettez des vêtements appropriés. Evitez de porter des habits amples et flottants, écharpes, colliers et cravates qui pourraient se coincer dans les parties en rotation et dans les organes en mouvement. Il est recommandé au contraire de mettre des vêtements de protection, des gants appropriés, des chaussures anti-coupure si elles sont prévues par la législation en vigueur dans le Pays d'utilisation de la machine ou pour des utilisations sur des sols particulièrement caillouteux.
- La machine doit être attelée, comme prévue, à un tracteur de puissance appropriée.
- Faites très attention pendant l'attelage et le dételage de la machine au tracteur.
- Les accessoires éventuels de transport doivent être munis de signalisations et de protections appropriées.
- Ne quittez jamais le poste de conduite quand le tracteur est en marche.
- Dans les virages, faites très attention à la force centrifuge exercée dans une position différente du centre de gravité, avec et sans la machine portée.
- Avant d'enclencher la prise de force, assurez-vous du nombre de tours prévus. Ne changez pas le régime de 540 tr/mn avec celui de 1000 tr/mn.
- Il est strictement interdit de stationner dans le rayon d'action de la machine, quand il y a des organes en mouvement.
- Avant de quitter le tracteur, abaissez la machine accrochée au relevage du tracteur, stoppez le moteur, serrez le frein de stationnement et retirez la clé de contact du tableau de bord.
- Il est absolument interdit de s'interposer entre le tracteur et la machine quand le moteur est allumé et l'arbre à cardans est enclenché.
- Avant d'atteler ou de dételer la machine de l'attelage à trois points, mettre le levier de commande du relevage dans la position de blocage.
- La catégorie des axes de fixation de la machine doit correspondre à celle de l'attelage du relevage.
- Faites attention quand vous travaillez à proximité des bras du relevage, c'est une zone très dangereuse.
- Il est absolument interdit de s'interposer entre le tracteur et l'attelage de la machine pour manoeuvrer la commande de l'extérieur pour le relevage.
- Dans la phase de transport, fixez les bras latéraux de relevage avec les chaînes et les tendeurs.
- Dans la phase de transport sur route, avec la machine soulevée, mettre le levier de commande du relevage hydraulique du tracteur dans la position de blocage.
- Utilisez exclusivement l'arbre à cardans prévu par le Constructeur marqué «CE».
- Vérifiez régulièrement la protection de l'arbre à cardans, qui doit toujours être en bon état et fixée solidement.
- Faire très attention à la protection de l'arbre à cardans, aussi bien pendant le transport que pendant le travail.
- Le montage et le démontage de l'arbre à cardans doit toujours être effectué le tracteur éteint.
- Faites très attention au montage correct de l'arbre à cardans sur la prise de force de la machine et du tracteur.
- Bloquez la rotation des protections avec les chaînettes prévues à cet effet et lisez la notice d'utilisation et de l'entretien de l'arbre à cardans.

- Avant d'enclencher la prise de force vérifiez qu'il n'y a pas de personnes ni d'animaux dans le rayon d'action.
- N'enclenchez jamais la prise de force quand le moteur est éteint.
- Débrayez la prise de force quand l'arbre à cardans forme un angle trop ouvert (jamais au-delà des **10** degrés, Fig. 3) et quand elle n'est pas utilisée.
- Nettoyez et graissez l'arbre à cardans seulement quand la prise de force est débrayée, le moteur éteint, le frein de stationnement serré et la clé retirée du tableau de bord du tracteur.
- Quand il est inutilisé appuyez l'arbre à cardans sur le support prévu à cet effet (6 Fig. 1).
- L'utilisation prolongée de la machine peut donner comme effet secondaire l'échauffement du carter du multiplicateur (2 Fig. 1) et des composants du circuit hydraulique, éviter de toucher ces éléments pendant et tout de suite après l'utilisation: Danger de brûlures.
- N'effectuez pas les opérations d'entretien et de nettoyage sans avoir d'abord débrayé la prise de force et éteint le tracteur.
- Vérifiez régulièrement le serrage et la tenue des vis et des écrous, éventuellement en les resserrant.
- Pendant les opérations d'entretien et de remplacement des socs/couteaux avec la machine soulevée, placez des supports appropriés sous la machine par précaution.
- Avant de travailler sur les outils de coupe : débrayez la prise de force, éteignez le tracteur, serrez le frein de stationnement et assurez-vous que les outils sont bloqués.
- Respectez la conformité des huiles usagées avec celles conseillées.
- Les pièces détachées doivent correspondre aux exigences définies par le constructeur. Utiliser exclusivement des pièces détachées d'origine.
- Les décalcomanies de sécurité doivent toujours être bien visibles ; nettoyez-les quand elles sont sales et remplacez-les dès qu'elles sont peu lisibles (elles peuvent éventuellement être demandées au Constructeur).
- La notice d'instructions pour l'utilisation doit être conservée pendant toute la durée de la machine.
- Si le Pays d'utilisation de la machine prévoit des normes antibruit, il faut se conformer à ces normes en portant les protections appropriées. Au paragraphe «**1.5 Niveau sonore**» sont indiquées les valeurs du niveau sonore mesurées.
- Respectez les lois en vigueur dans le Pays où la machine est utilisée; en ce qui concerne l'emploi et l'élimination des produits utilisés pour le nettoyage et l'entretien de la machine, observez aussi les recommandations du fournisseur de ces produits.
- En cas de démantèlement de la machine, conformez-vous aux normes pour la protection de l'environnement en vigueur dans le Pays d'utilisation



SECTION 3

Transport et déplacement

3.1 TRANSPORT ET DÉPLACEMENT



PRUDENCE

Si la machine, attelée au tracteur, circule sur la voie publique, il est nécessaire de se conformer aux normes du Code de la Route en vigueur dans le Pays où la machine est utilisée.

Le transport sur route doit avoir lieu avec la machine soulevée du sol au moins de 40 cm.

Si la machine doit parcourir un long trajet, elle peut être chargée sur un camion ou sur un wagon ferroviaire. A ce propos consulter «**DIMENSIONS MACHINE**» pour le poids et les dimensions. Ces dernières sont utiles pour contrôler la possibilité de passage sous les tunnels ou les passages étroits. Pour soulever la machine à la hauteur du plan de chargement, vous pouvez utiliser une grue d'une portée appropriée et accrocher la machine par les points de levage signalés sur la machine.

Chargement avec une grue: Assurez-vous d'avoir une grue d'une portée appropriée au soulèvement de la machine. Les points d'accrochage pour le levage sont bien visibles et ils sont signalés par des décalcomanies. Soulevez la machine avec beaucoup de précaution et transférez là lentement, sans mouvements brusques, sur le camion ou sur le wagon ferroviaire.



DANGER

Les opérations de levage et de transport peuvent être très dangereuses si elles ne sont pas effectuées avec beaucoup d'attention: éloignez les personnes non concernées ; vérifiez l'intégrité et l'aptitude des moyens à disposition; ne touchez pas les charges suspendues et restez à une distance de sécurité ; pendant le transport, ne soulevez pas les charges à plus de 20

centimètres du sol. Assurez-vous également que la zone où vous effectuez ces opérations est dégagée et qu'il y a un "espace de fuite" suffisant, c'est-à-dire une zone libre et sûre dans laquelle pouvoir se déplacer librement en cas de chute de la charge.



PRUDENCE

La surface sur laquelle la machine sera chargée doit être parfaitement plate pour éviter tout déplacement de la charge.

Après avoir mis la machine sur le camion ou sur le wagon, assurez-vous qu'elle reste bloquée dans sa position.

- Fixez solidement la machine au plateau sur lequel elle repose par les points prévus et signalés avec la décalcomanie "crochet", avec des câbles et des chaînes bien tendues et adaptées à la masse, de manière à bloquer toute possibilité de mouvement.
- Après avoir effectué le transport et avant de libérer la machine de toutes les fixations, vérifiez que son état et sa position ne constituent pas un danger.
- Après quoi enlevez les câbles et déchargez la machine avec les mêmes moyens et les modalités adoptées pour le chargement.

SECTION 4

Consignes pour l'utilisation

4.1 AVANT UTILISATION



ATTENTION

Avant la mise en marche de la machine, l'opérateur doit avoir lu et compris toutes les instructions de ce manuel et notamment la « Section 2 » consacrée à la sécurité.

Avant de commencer le travail, vérifiez que la machine est en parfait état, que les huiles lubrifiantes sont au juste niveau et que tous les organes sujets à usure et détérioration sont parfaitement efficaces. Vérifiez aussi que les protections sont montées correctement.



DANGER

Les opérations de réglage et de préparation au travail, doivent toujours être effectuées la machine étant éteinte et bloquée.

4.1.1 ARBRE A CARDANS



DANGER

L'arbre à cardans est un organe mécanique et, quand il est en service, il peut être la cause de danger pour l'intégrité physique de celui qui opère dans son contexte. Faire donc très attention aux opérations qui impliquent cet organe de transmission. Lire attentivement la notice d'instructions de l'arbre à cardans fourni avec l'arbre à cardans. En cas de doutes sur son fonctionnement, s'il est dépourvu de ses protections, s'il est usé ou cassé, le remplacer par un arbre à cardans neuf marqué "CE" ayant les mêmes caractéristiques.



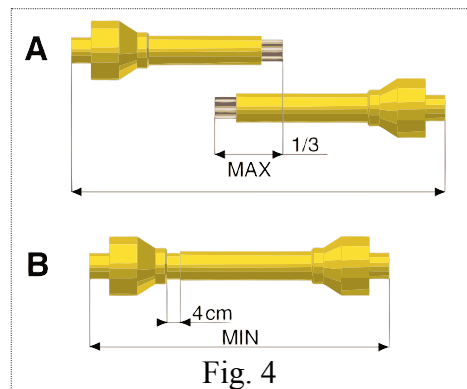
DANGER

Ne pas effectuer de modifications et autres adaptations sur l'arbre à cardans.

S'il s'avère nécessaire d'adapter sa longueur, agir avec beaucoup de précaution de manière à maintenir l'accouplement ma-

ximum entre les tubes télescopiques. Les modifications de l'arbre à cardans, à l'exclusion de l'adaptation de sa longueur sont interdites, à moins d'interpeller le Constructeur. Faites très attention lors du branchement de l'arbre à cardans. Contrôlez qu'il est bien bloqué sur la prise de force du tracteur et sur la machine. Suivre à ce propos aussi les instructions de la notice fournie avec chaque arbre à cardans. Contrôlez que la protection de l'arbre à cardans, fixée avec les chaînettes, tourne librement sans entraves. Dans ce contexte vérifiez aussi les coiffes de protection présentes aussi bien sur le tracteur que sur l'équipement. Si elles ne sont pas en bon état, remplacez les immédiatement par des protections neuves. Il est important que les protections se superposent des deux côtés aux protections du cardan sur au moins 5 cm.

Quand l'arbre à cardans est entièrement déboîté, dans toute condition de travail, les tubes télescopiques doivent se superposer sur au moins 1/3 de leur longueur (A Fig. 4). Quand il est entièrement emboîté, le jeu minimum doit être de 4 cm (B Fig.4). Dans le cas contraire, faire appel au Service Technique du Constructeur.



PRUDENCE

Avant d'enclencher la prise de force, vérifier que la vitesse de rotation correspond à celle prévue par la machine (540 tr/mn).

4.1.2 POSITION DE TRAVAIL



DANGER

Quand la machine est en service, l'opérateur doit être assis au poste de conduite car c'est uniquement dans cette position qu'il est possible d'intervenir correctement. Avant de quitter le poste de conduite, l'opérateur doit arrêter la machine, serrer le frein de stationnement et éteindre le tracteur.

4.2 ATTELAGE AU TRACTEUR



DANGER

L'attelage au tracteur peut s'avérer une opération dangereuse. Faites très attention et suivez rigoureusement les instructions.

La procédure d'attelage correcte au tracteur est la suivante:

- Vérifiez que le tracteur a une configuration appropriée à la machine que vous devez utiliser.
- Assurez-vous qu'il n'y a pas d'objets appuyés, des personnes ou des animaux tout près de la machine et que la prise de force est débrayée.
- Assurez-vous que la position de la machine est stable et horizontale et approchez le tracteur de la machine en marche arrière.
- Approchez avec prudence le tracteur et adaptez la hauteur des bras du relevage avec la hauteur des axes d'attelage.
- Approchez les barres du relevage en les plaçant à l'intérieur des axes d'attache et bloquez avec les goupilles fournies en équipement.
- Stopper le tracteur.
- Reliez le tirant du troisième points et réglez-le de manière à placer la machine parallèle au sol.
- Bloquez les bras du relevage avec les chaînes prévues et les tendeurs parallèles sur le tracteur. Ce réglage doit être fait pour éviter tout déplacement transversal de la machine.
- Branchez l'arbre à cardans dans la prise de force de la machine et vérifiez qu'il est parfaitement bloqué et en position.
- Branchez l'arbre à cardans dans la prise de force du tracteur et vérifiez qu'il est parfaitement bloqué et en position. Vérifiez que la protection tourne librement. Fixez la protection avec la chaînette. Enlevez le support de l'arbre à cardans (4 Fig. 1), en le fixant dans le crochet prévu.

4.3 POSITION DE TRANSPORT

Pour vérifier la stabilité de l'ensemble tracteur-machine il faut absolument satisfaire les expressions suivantes (Fig.5) :

$$M \times s \leq 0,2T \times i + Z(d+i)$$

$M \leq 0,3T$ (valeur prudentielle)

$Z \geq \{[(M \times s) - (0,2T \times i)] / (d \times i)\}$ (pour le calcul du lestage)

où:

i = empattement du tracteur

d = distance horizontale entre le centre de gravité du lestage avant et l'essieu avant du tracteur

s = distance horizontale entre le centre de gravité de la machine et l'essieu avant du tracteur

T = masse du tracteur en ordre de marche

Z = masse du lestage

M = masse de la machine

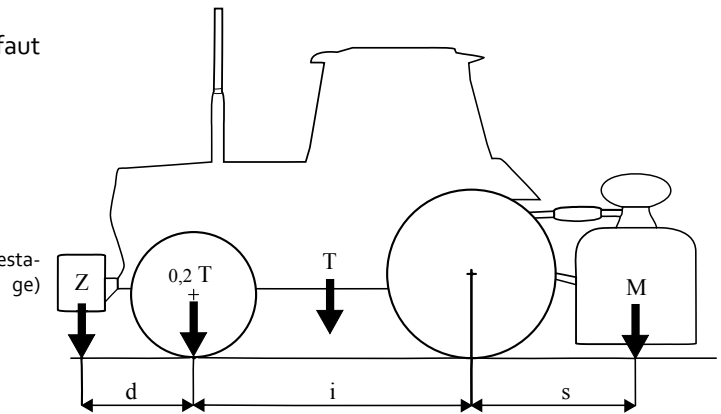


Fig. 5

4.4 MACHINE COMBINÉE AVEC UN SEMOIR (Fig. 8)

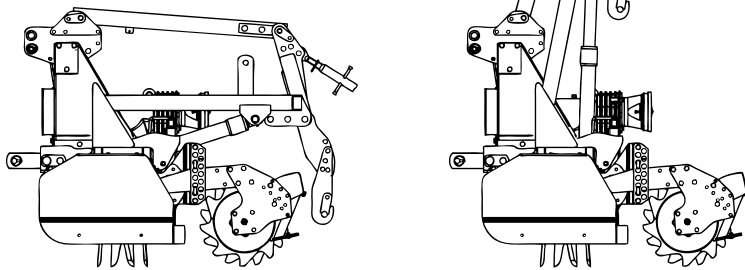


Fig. 8

Faire très attention en associant la machine à un semoir et pour l'installation arrière de raccords de semoirs hydrauliques. En effet toute attache de semoir hydraulique, fournie avec la machine ou successivement sur demande du client, a son propre numéro de série et une notice d'instructions, où sont indiqués toutes les données relatives au montage et à l'utilisation. Il convient, au cas où le raccord du semoir est mis en place par l'utilisateur final, de se rappeler qu'il est nécessaire de :

- S'assurer qu'après avoir monté le châssis sur la machine, pour soulever le semoir avec les céréales à semer, le poids total de la combinaison ne doit pas dépasser celui prévu sur la notice d'utilisation et d'entretien.
- S'assurer que le montage et le fonctionnement du semoir pendant le relevage est correct et qu'il n'y a pas d'interférence avec les tuyauteries hydrauliques.
- S'assurer que les parties mécaniques du semoir n'interfèrent pas avec le rouleau de la machine ou avec la machine elle-même.
- S'assurer que lors des déplacements le long des voies publiques il n'y a pas de corps contondants qui dépassent du gabarit de la machine.
- S'assurer que les groupes optiques de signalisation sont bien visibles derrière la machine combinée et, dans le cas contraire, il est nécessaire de mettre les dispositifs prévus par le code de la route du Pays dans lequel la machine est utilisée.



ATTENTION

Dans la phase de transport le long de la voie publique, la trémie du semoir doit toujours être vidée de tout produit.

4.5 CIRCUIT HYDRAULIQUE DES ROULEAUX (Fig. 10)



Après avoir effectué correctement les opérations préliminaires, c'est-à-dire l'attelage aux trois points du tracteur et l'enclenchement de l'arbre à cardan, relier les tuyaux du circuit hydraulique aux prises hydrauliques sur le tracteur de manière à actionner les différents mouvements de la machine.

Les tuyauteries hydrauliques portent des étiquettes adhésives de repère qui sont représentées par:

- A. Abaissement du rouleau arrière.
- B. Soulèvement du rouleau arrière.

Les deux vérins (1 Fig. 10), sont dotés d'une soupape automatique de blocage (2 Fig. 10).

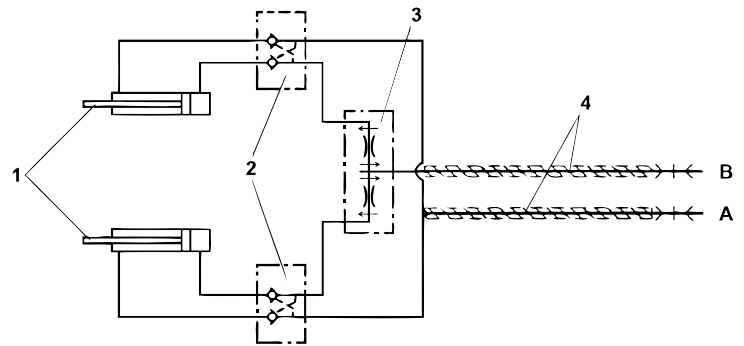


Fig.10

LEGENDE Fig. 10 (Schéma hydraulique de réglage du rouleau avec deux vérins hydrauliques)

PRESSIO MAXIMUM 180 Bars

TOUTES LES TUYAUTERIES SONT DE 1/4"

- 1. Vérins de commande rouleaux
- 2. Soupape de blocage de 3/8" gaz
- 3. Soupape de répartition du débit
- 4. Gaine de protection des tuyaux hydrauliques
- A. Tuyauterie huile de commande descente rouleaux
- B. Tuyauterie huile commande montée rouleaux

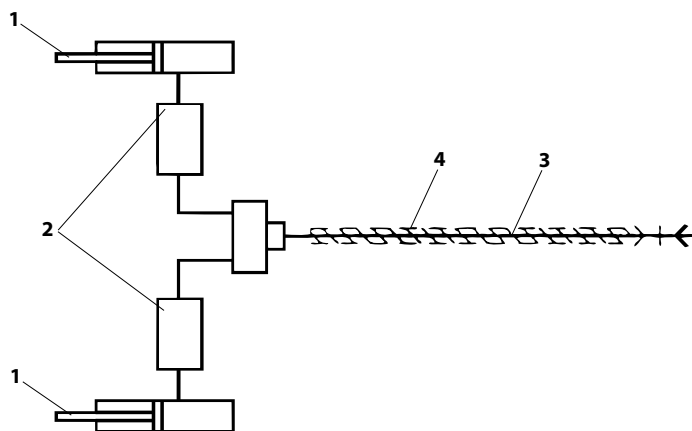


Fig. 11

4.5.1 CIRCUIT HYDRAULIQUE DU RACCORD DU SEMOIR (FIG. 11)



Cette installation concerne le raccord du semoir hydraulique (s'il est monté sur la machine).

Après avoir réalisé correctement le montage du raccord sur la machine, pour vérifier le fonctionnement correct du relevage, brancher le tuyau hydraulique du raccord à la prise du tracteur et mettre le circuit sous pression, de manière à permettre l'actionnement de la structure au-dessus de la machine. Exécuter cette opération à vide deux ou trois fois, en s'assurant que tout fonctionne parfaitement et qu'il n'y a pas d'empêchements mécaniques ou hydrauliques. Avant d'effectuer ces opérations, s'assurer qu'il n'y a personne à proximité de la machine. La descente de l'attelage du semoir est spontanée quand il n'y a pas de pression dans l'installation, car le cylindre est à simple effet. Il est doté d'une soupape de blocage en cas de rupture soudaine de la tuyauterie.

LEGENDE Fig. 11 (Schéma hydraulique pour attelage du semoir avec un cylindre hydraulique)

- 1. Cylindre de commande attelage semoir
- 2. Soupape de blocage
- 3. Tuyauterie hydraulique de 3/8" gaz
- 4. Gaine de protection

4.6 REGLAGE DE LA PROFONDEUR DE TRAVAIL

Le réglage de la profondeur de travail de la herse s'exécute de plusieurs manières:

1. Au moyen de broches latérales (standard - Fig. 12). Cette solution permet le réglage de la profondeur mais aussi d'avoir le rouleau arrière flottant (idéal en présence de cailloux).
2. Avec vérins à vis (Fig. 13). Cette solution est réalisée avec deux vérins à vis placés aux extrémités de la machine et réglables avec une tige graduée. Soulever le rouleau pour augmenter profondeur de travail, l'abaisser pour la diminuer.
3. Avec des cylindres hydrauliques (Fig. 14). Cette solution pour le réglage de la profondeur de travail avec cylindres à commande hydraulique, est réalisée à partir du poste de conduite, au moyen de la commande hydraulique des deux cylindres hydraulique, qui règlent les rouleaux arrière (8 Fig. 1) et donc qui détermine la profondeur de travail. Les deux cylindres hydrauliques sont dotés d'une soupape de blocage.

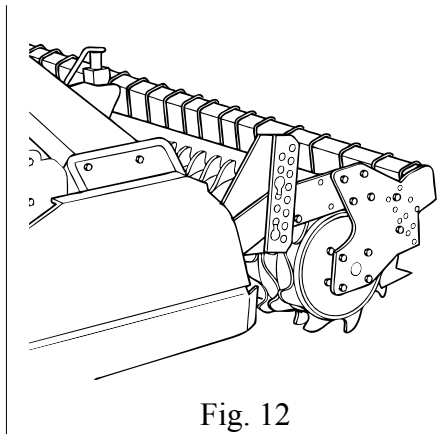


Fig. 12

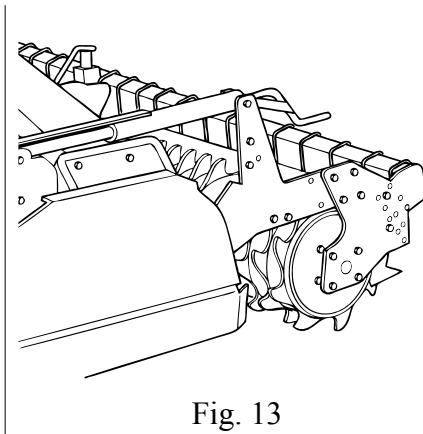


Fig. 13

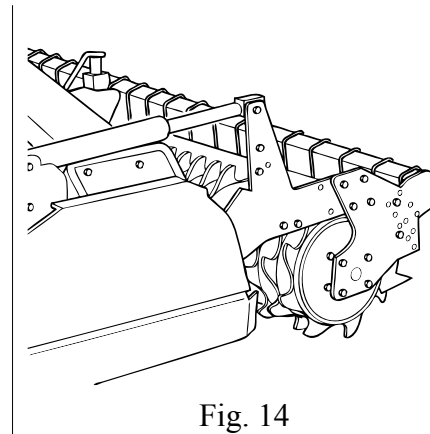


Fig. 14

4.7 AU TRAVAIL

Commencez le travail avec la prise de force à régime, en enfouissant graduellement la machine dans le sol. N'appuyez pas de manière inconsidérée sur la pédale de l'accélérateur quand la prise de force est enclenchée. Pour choisir l'émiettement du sol le plus approprié, il faut tenir compte de certains facteurs et précisément:

- la nature du sol (mélange moyen, sablonneux, argileux, etc.)
- la profondeur de travail
- la vitesse d'avance du tracteur

L'émottage du terrain s'obtient avec une marche avant lente du tracteur, la barre arrière abaissée et la rotation des couteaux à 300 tours/mn. La barre arrière, contient les mottes déjà travaillées par les couteaux et permet en même temps d'avoir une surface bien nivelée et homogène, après l'ameublissement du terrain.

4.7.1 COMMENT EFFECTUER LE TRAVAIL

En fonction de l'émottage voulu, régler la hauteur du rouleau (8 Fig. 1), enclencher la prise de force et commencer à avancer avec le tracteur, en abaissant progressivement la machine. Parcourez un trajet bref et contrôlez si la profondeur de travail, l'émiettement et le nivellement du sol sont ceux désirés.



PRUDENCE

La vitesse du tracteur avec la machine au travail ne doit pas dépasser une vitesse de 5 à 6 km/h pour éviter des ruptures ou autres dégâts.



DANGER

En phase de travail, il se peut que les couteaux en rotation soulèvent des cailloux ou d'autres corps contondants. Contrôlez constamment qu'il n'y a pas de personnes, enfants ou d'animaux domestiques dans le rayon d'action de la machine.

4.7.2 CONSEILS UTILES

Profondeur insuffisante

- Revoir le réglage de la profondeur.
- Avancer plus lentement, la puissance du tracteur pourrait être insuffisante, soulever le rouleau arrière.
- Si le terrain est trop dur, procéder avec d'autres passages.

- Les coupeaux frottent sur le terrain au lieu d'y pénétrer, avancer plus lentement.

Emottage excessif du terrain.

- Réduire la vitesse des rotors porte-couteaux.
- Augmenter la vitesse d'avancement du tracteur.

Emottage insuffisant du terrain

- Augmenter la vitesse des rotors porte-couteaux.
- Réduire la vitesse d'avancement.
- Ne pas travailler le terrain trop mouillé.
- S'il y a la barre de nivellement, essayer de la soulever ou de la redescendre.

Bourrage des rotors

- Terrain trop mouillé pour travailler.
- Soulever la barre de nivellement
- Réduire la vitesse d'avancement.
- Eviter de travailler en présence d'herbe très haute.

La machine saute sur le terrain ou vibre

- Corps étrangers bloqués entre les coupeaux.
- Coupeaux non montés correctement, sans la disposition prévue.
- Coupeaux usés ou cassés.
- Déformation des coupeaux due à des chocs pendant le travail par des cailloux ou des terrains particulièrement durs.

Vibration excessive de la machine

- Réduire la vitesse d'avancement du tracteur.
- Optimiser le réglage de la machine, conformément aux instructions.
- Nettoyer les rotors.
- Vérifier s'il y a des coupeaux cassés; si c'est le cas les remplacer.

Les rotors ne tournent pas de manière uniforme.

- Vérifier le réglage de l'embrayage de l'arbre à cardan.
- Ressorts de l'embrayage trop élastiques, remplacer les ressorts.

Echauffement des boîtiers des engrenages

- Vérifier le niveau de l'huile, en rajouter si c'est le cas.

Echauffement de l'embrayage de l'arbre à cardan

- Vérifier l'usure des plateaux d'embrayage; le cas échéant les faire remplacer par un atelier agréé.
- Ressorts de l'embrayage trop élastiques, remplacer les ressorts.

4.8 OUTILS

Les coupeaux montés d'origine sur la machine sont indiqués pour travailler sur des terrains d'une consistance moyenne. Contrôler tous les jours leur usure ou intégrité. S'ils devaient se plier (ou se casser) pendant le travail pour des causes accidentelles, il faudra les remplacer immédiatement en prenant soin de les remonter exactement dans la même position. En cas de remplacement de plusieurs coupeaux, nous conseillons de démonter et monter toujours un coupeau à la fois, pour éviter des erreurs de position. Le côté coupant des coupeaux devra être orienté dans le sens de rotation du rotor porte-couteaux.



DANGER

Le remplacement des coupeaux est une opération dangereuse.

Pour remplacer les coupeaux, il est nécessaire:

- Avec le tracteur sur un sol plat et la machine attelée, soulever la machine avec le relevage
- Placer deux chandelles de support sur les côtés de la machine
- Poser la machine sur les chandelles, éteindre le tracteur et serrer le frein de stationnement.



CAUTION

S'il faut remplacer les coupeaux, faire attention à ce que les nouveaux coupeaux soient montés dans la position de ceux qui ont été démontés.

COUPLES DE SERRAGE Nm

Cl.	6.6	8.8	10.9	12.9
M8x1	15	26	36	44
M10x1,25	30	52	74	88
M12x1,25	51	91	127	153
M14x1,5	81	143	201	241
M16x1,5	120	214	301	361
M18x1,5	173	308	433	520
M20x1,5	242	431	606	727
M22x1,5	321	571	803	964
M24x2	411	731	1028	1234



En cas de bourrage des couteaux il est interdit d'essayer de nettoyer la machine pendant qu'elle est mouvement. Il faut d'abord débrayer la prise de force, arrêter le tracteur et serrer le frein de stationnement. Attendre que tous les organes en mouvement soient complètement arrêtés et procéder au nettoyage avec beaucoup de prudence.

4.9 BOITE DE VITESSES

Les rotors porte-couteaux peuvent tourner à différentes vitesses en fonction des engrenages montés sur la boîte de vitesses. Cela permet d'obtenir différents degrés d'ameublissement du terrain suivant la nature du sol, son humidité, la vitesse d'avancement etc. **Utiliser exclusivement les couples prévus, indiqués dans le tableau:**

BOITIERS D'ENGRENAGES - Prise de force 540 tours/mn.

A (PTO)	17	16	18	15
B	16	17	15	18
Tours (tours/mn.)	311	275	351	244

BOITIERS D'ENGRENAGES - Prise de force 1000 tours/mn.

A (PTO)	12	13
B	21	20
Tours (tours/mn.)	309	352

L'émottage du terrain est d'autant plus fin que le nombre de tours des rotors est élevé, mais la puissance absorbée par le tracteur et l'usure des outils sera aussi plus élevée. Pour changer la vitesse des rotors, effectuer ces quelques simples opérations sur les deux boîtiers d'engrenages:

- Déposer les vis de fixation du couvercle arrière du boîtier des engrenages (5 Fig. 1) et démonter le couvercle en faisant attention aux fuites éventuelles d'huile à l'extérieur
- Sortir les engrenages des arbres
- Monter le couple d'engrenages désiré dans les arbres
- Remonter le couvercle et resserrer les vis

Faire attention aux engrenages prévus, car il n'est pas possible de monter des engrenages de couples différents.

4.10 BARRES ARRIERE

Pour niveler et émietter encore mieux le sol, la herse est dotée d'une barre de niveleuse placée à l'arrière des dents et réglable en hauteur à l'aide de vis à manivelle (6 Fig. 1). Il est conseillé de commencer le travail avec la barre en position haute, en la réglant successivement sur la position désirée. Effectuer les réglages en maintenant le plus possible la barre à la même hauteur par rapport au sol. Eviter de l'utiliser en profondeur. Ceci pourrait provoquer des dommages. Chaque fois qu'il s'avère nécessaire de changer la position du rouleau arrière, il faut effectuer un nouveau réglage de manière à effleurer le sol.

4.11 ROULEAUX ARRIÈRE

La machine peut être équipée de plusieurs types de rouleau, dont les principaux sont: Rouleau Packer, Rouleau Cage, Rouleau Hérisson.

Rouleau Packer

- Il est utilisé pour émietter encore plus le sol préparé par les couteaux, mais aussi pour garantir un compactage superficiel, qui est optimal pour le semis. Dans le cas de semoir combiné il a un effet portant. Il est excellent pour les sols durs et secs.

Rouleau Cage

- Il est utilisé sur les sols à texture moyenne et en conditions de faible humidité. Il permet une bonne préparation pour le sol de semis même s'il ne produit pas le compactage.

Rouleau Hérisson

- Il est utilisé sur les sols humides, argileux et dans les situations difficiles. Il ne compacte pas le sol mais permet un nivellement à l'arrière de la machine.

4.12 ARRÊT DE LA MACHINE

En fin de travail l'opérateur doit:

- Débrayer la prise de force du tracteur
- Replacer la machine derrière le tracteur
- Poser la machine sur le sol
- Arrêter le tracteur et serrer le frein de stationnement
- S'assurer que tous les organes de travail de la machine sont arrêtés et en position de repos

L'opérateur peut quitter le tracteur seulement après avoir effectué les opérations décrites ci-dessus.

4.12.1 STATIONNEMENT

Pour stationner la machine et la dételer du tracteur l'opérateur doit:

- Vérifier et s'assurer que personne ne stationne ou ne transite dans la zone où il devra stationner la machine
- Vérifier et s'assurer que la zone de stationnement de la machine est approprié, plat et sans encombres
- S'approcher de la zone où dételer la machine
- Freiner le tracteur
- Abaisser les pieds d'appui
- Abaisser entièrement la machine sur le sol
- Arrêter le tracteur et serrer le frein de stationnement
- Quand le tracteur est éteint et les organes complètement immobiles, actionner les leviers de commande de l'installation hydraulique pour décharger la pression des tuyauteries; ceci vous permettra de brancher de nouveau les raccords à branchement rapides avec plus de facilité
- Débrancher les raccords à branchement rapides
- Retirer l'arbre à cardans de la prise de force et le poser sur l'étrier prévu
- Décrocher le tirant du troisième point
- Détacher les bras du relevage
- Mettre le tracteur en marche et s'éloigner



ATTENTION

Il est important que le lieu de stationnement de la machine soit:

- **Sec**
- **A l'abri des agents atmosphériques**
- **Gardé ou fermé, pour empêcher l'accès à la machine par des animaux, enfants ou des personnes n'ayant pas été formées à son utilisation**



PRUDENCE

Si une longue période d'inactivité est prévue, lubrifier les pièces d'usure et remiser la machine dans un local à l'abri et sec, en la recouvrant d'une bâche en plastique. Au moment de reprendre le travail on aura ainsi une machine dans des conditions opérationnelles idéales.

SECTION 5

Entretien

5.1 ENTRETIEN ORDINAIRE

Nous allons décrire ci-après les différentes opérations d'entretien ordinaire. Il convient de ne pas oublier que le moindre coût d'exercice et la longue durée de la machine dépendent, entre autres, de l'observation méthodique et constante de ces consignes.



Avant d'effectuer une quelconque opération, s'assurer que la machine se trouve sur une surface plane et que le déplacement est bloqué avec des cales sous les roues. Les opérations d'entretien, réglage et préparation au travail doivent être effectuées avec le tracteur et l'arbre à cardans détachés de la machine.

Les délais d'intervention indiqués dans ce manuel ne sont donnés qu'à titre d'information et se réfèrent à des conditions normales d'utilisation; ils pourront donc faire l'objet de variations relevant du type de travail, du milieu plus ou moins poussiéreux, de facteurs saisonniers, etc. Dans des conditions de travail plus défavorables, les interventions d'entretien seront plus fréquentes.



Avant d'injecter de la graisse lubrifiante dans les graisseurs, il faut nettoyer avec soin les graisseurs pour empêcher que la boue, poussière ou autres corps étrangers puissent se mélanger à la graisse, en faisant diminuer ou même annuler, l'effet de la lubrification. L'introduction d'une grande quantité de graisse sous haute pression dans le point de graissage, peut endommager les protections des roulements.

Réaliser cette opération en prenant toutes les précautions nécessaires. Lubrifier et graisser chaque point prévu. Lors des rajouts ou de la vidange de l'huile, utiliser le même type d'huile préconisé.



Tenir les lubrifiants hors de portée des enfants.

Lire attentivement les recommandations et les précautions indiquées sur les emballages des lubrifiants. Après utilisation se laver soigneusement et à fond. Traiter les huiles usagées conformément aux dispositions de loi antipollution.

5.2 LUBRICATION

Lubrication of any machine with parts that turn and/or rub together is a vitally important task for the life and functionality of the actual machine itself. Lubrication must therefore be carried out systematically and at the required intervals. The frequencies given refer to machine use in a normal environment. If this machine is used in heavier duty conditions, it must naturally be lubricated more frequently.

5.2.1 LUBRIFIANTS CONSEILLÉS

- Pour le boîtier engranages, nous conseillons : huile **COLUMBIA V.V. GEAR EP460**
 - MekFarmer 120 vers. 250.....litres 22
 - MekFarmer 120 vers. 250.....litres 24
 - MekFarmer 120 vers. 250.....litres 26
- Pour le groupe multiplicateur, nous conseillons : huile **SAE 85W/140**, conforme aux spécifications **API-GL5/MIL-L-2105C**5,4 litres
- Pour tous les points de graissage, nous conseillons : **GRAISSE AU LITHIUM**

En ce qui concerne l'entretien de l'arbre à cardans, observer scrupuleusement les instructions fournies par le Constructeur de l'arbre à cardans, dans la notice d'instructions livrée avec chaque cardan.

5.2.2 APRES LES 8 PREMIERES HEURES DE TRAVAIL

Toute machine neuve doit être contrôlée après les 8 premières heures de fonctionnement, en vérifiant notamment:

- L'état général de la machine
- Le serrage de toutes les vis
- L'usure des outils et le serrage des boulons qui les fixent
- La tension des courroies
- Le niveau des lubrifiants

5.2.3 TOUTES LES 20 HEURES DE TRAVAIL

- Contrôle le serrage des vis de fixation des outils
- Graisser l'arbre à cardans

5.2.4 TOUTES LES 100 HEURES DE TRAVAIL

Contrôlez le niveau de l'huile du boîtier du multiplicateur. Eventuellement le rétablir à travers l'orifice supérieur du carter d'engrenages.

5.2.5 TOUTES LES 500 HEURES DE TRAVAIL

Toutes les 500 heures de travail ou au moins une fois par an, vidanger l'huile du boîtier du multiplicateur.

5.3 REMISAGE

A la fin de la saison ou si on prévoit une longue période d'inactivité de la machine il faut:

- Laver soigneusement la machine de toute trace d'engrais et de produits chimiques et la sécher
- Effectuer un contrôle méticuleux et éventuellement remplacer les pièces endommagées ou usées
- Serrer à fond toutes les vis et les boulons, notamment ceux qui fixent les socs
- Effectuer un graissage soigné et protéger la machine avec une bâche en la plaçant dans un endroit sec

Si ces opérations sont effectuées avec soin, ce sera tout à l'avantage de l'utilisateur car à la reprise du travail il trouvera un équipement en conditions optimales. En cas de démantèlement de la machine, se conformer aux lois anti-pollution et notamment éliminer les lubrifiants épuisés et les différents éléments, en fonction de leur structure différenciée.

5.4 PIECES DETACHEES

Toutes les pièces qui composent la machine peuvent être demandées au Constructeur en précisant sur la commande:

- Le modèle de la machine.
- Le numéro de série de la machine.
- l'année de fabrication.
- Le numéro de série de la pièce désirée (indiqué sur le catalogue des pièces détachées), la désignation de la pièce et la quantité voulue.

Le moyen de transport: A défaut de cette information, le Constructeur, tout en consacrant au service en question une attention particulière, ne répondra pas des retards éventuels d'expédition pour causes de force majeure. Les frais de transport sont toujours à la charge du destinataire. La marchandise voyage aux risques et périls du client, même si elle est vendue franco destination.

Le Constructeur demeure à votre entière disposition pour toute demande d'assistance ou de pièces détachées.

DEUTSCH Inhalt

TEIL 1	51		
1.1	VORWORT	51	
1.2	GARANTIE	51	
1.2.1	AUSSCHLIESSUNGEN AUS DER GARANTIE	52	
1.3	BESCHREIBUNG DES GERÄTS	52	
1.3.1	BESCHREIBUNG	53	
1.3.2	EINSATZ	53	
1.4	IDENTIFIKATION	53	
1.5	SCHALLPEGEL	54	
TEIL 2	54		
2.1	SICHERHEIT	54	
2.2	SICHERHEITSSIGNALE	54	
2.3	SICHERHEITSBESTIMMUNGEN UND UNFALLVERHÜTUNG	55	
TEIL 3	56		
3.1	TRANSPORT UND HANDLING	56	
TEIL 4	57		
4.1	VOR DER BENUTZUNG	57	
4.1.1	GELENKWELLE	58	
4.1.2	ARBEITSPPOSITION	58	
4.2	ANBAU AM TRAKTOR	58	
4.3	POSITION DE TRANSPORT	59	
4.4	FRÄSDRILLKOMBINATION	59	
4.5	HYDRAULISCHE ANLAGE WALZEN	60	
4.5.1	HYDRAULISCHE ANLAGE DRILLMASCHINEN-HITCH	60	
4.6	EINSTELLUNG DER ARBEITSTIEFE	61	
4.7	BEI DER ARBEIT	61	
4.7.1	WIE MAN MIT DER EGGE ARBEITET	61	
4.7.2	NÜTZLICHE HINWEISE	62	
4.8	ARBEITSWERKZEUGE	62	
4.9	WECHSELGETRIEBE	63	
4.10	HINTERE BALKEN	64	
4.11	HINTERE WALZEN	64	
4.12	ANHALTEN DES GERÄTS	64	
4.12.1	ABSTELLEN DES GERÄTS	64	
TEIL 5	65		
5.1	LAUFENDE WARTUNG	65	
5.2	SCHMIERUNG	66	
5.2.1	EMPFOHLENE SCHMIERSTOFFE	66	
5.2.2	NACH DEN ERSTEN 8 BETRIEBSSTUNDEN	66	
5.2.3	ALLE 20 BETRIEBSSTUNDEN	66	
5.2.4	ALLE 100 BETRIEBSSTUNDEN	66	
5.2.5	ALLE 500 BETRIEBSSTUNDEN	66	
5.3	JAHRESZEITLICH BEDINGTER STILLSTAND	66	
5.4	ERSATZTEILE	66	

TEIL 1

Beschreibung und Haupteigenschaften

1.1 VORWORT

Dieses Handbuch enthält die Informationen und alles, was erforderlich ist, um das « **mekfarmer 120** » (im folgenden Text auch Gerät genannt), das von der Firma **BREVIGLIERI SpA**, Nogara (Verona) Italien, im folgenden Text auch Hersteller genannt, hergestellt wird, zu kennen, richtig zu benutzen und normal zu warten. Der Text stellt keine komplette Beschreibung der verschiedenen Organe oder eine ausführliche Darstellung ihres Betriebs dar. Der Anwender findet jedoch das, was in der Regel nützlich ist, um den sicheren Gebrauch und die gute Kenntnis des Geräts zu kennen. Die Nichtbeachtung dessen, was in diesem Handbuch beschrieben wird, Fahrlässigkeit beim Gebrauch, die falsche Benutzung des Geräts und die Ausführung nicht genehmigter Änderungen können seitens des Herstellers zur Aufhebung der Garantie führen, die dieser auf das Gerät gewährt.

Der Hersteller haftet daher nicht für Schäden, die auf Nachlässigkeit und der Nichtbeachtung der Bestimmungen beruhen, die in diesem Handbuch stehen.

Für etwaige Reparaturen oder Revisionen, die einen bestimmten Schwierigkeitsgrad erreichen, muss man sich an autorisierte Servicestellen oder direkt an den Hersteller wenden, der auf jeden Fall zur Verfügung steht, um Ihnen einen prompten und sorgfältigen Kundendienst zu gewährleisten, wie auch alles das, was erforderlich ist, um dem besten Betrieb und die bestmöglichen Leistungen des Geräts zu erhalten. Dieses Handbuch muss an einer sicheren Stelle aufbewahrt werden, damit man es, solange das Gerät benutzt wird, zur Hand hat und darin nachschlagen kann. Im Fall von Beanstandungen ist ausschließlich der italienische Text der Betriebsanleitungen als maßgebend zu betrachten. Einige der Abbildungen in dieser Anleitung können von dem tatsächlichen Aussehen des Geräts abweichen. Sie werden lediglich zu dem Zweck gezeigt, um die auszuführenden Vorgänge zu erläutern.

1.2 GARANTIE

Der Hersteller gibt auf seine fabrikneuen Produkte eine Garantie von 12 (zwölf) Monaten ab der Auslieferung. Bei der Auslieferung darauf achten, dass das Gerät und die Zubehörteile vollständig und unbeschädigt sind. Etwaige Reklamationen sind innerhalb von 8 (acht) Tagen ab Erhalt des Geräts auf dem Schriftweg einzureichen. Der Garantieanspruch besteht lediglich in der Reparatur oder dem Ersetzen der Teile, die nach einer aufmerksamen Kontrolle durch das Konstruktionsbüro des Herstellers einen Schaden erkennen lassen (mit Ausnahme der Werkzeuge). Zu Lasten des Käufers gehen auf jeden Fall die Kosten zum Ersetzen der Schmierstoffe, die Frachtkosten, die etwaigen Zollgebühren und die Mehrwertsteuer. Werden Teile während der Garantiezeit ersetzt oder repariert, bedeutet dies aber nicht, dass die Garantiezeit verlängert wird.

Ohne schriftliche Genehmigung des Herstellers werden keine Retournierungen akzeptiert.

Der Käufer kann seinen Garantieanspruch auf jeden Fall nur dann geltend machen, wenn er sich an die Bedingungen hält, welche den Garantieanspruch betreffen und im Liefervertrag stehen.

1.2.1 AUSSCHLIESSUNGEN AUS DER GARANTIE

Die Garantie verfällt (neben den Klauseln, die im Liefervertrag stehen):

- falls der Schaden auf einer unzureichenden Wartung beruht
- falls das Gerät im Anschluss an Reparaturen, die der Benutzer ohne die Genehmigung des Herstellers ausführt, oder wegen der Montage von Ersatzteilen, die keine Originalersatzteile sind, Änderungen unterliegt und der Schaden auf diesen Änderungen beruht
- falls das Gerät an Traktoren mit höherer Leistung angebaut wird, als in der Tabelle mit den «Technischen Daten» steht, die sich in diesem Handbuch befindet.
- falls die Anweisungen dieses Handbuchs nicht beachtet worden sind. Von der Garantie bleiben ebenfalls alle Schäden ausgeschlossen, die auf Nachlässigkeit, Mangel an Sorgfalt, falscher Benutzung und bestimmungswidrigem Einsatz des Gerätes oder Fehlbedienungen des Bedieners beruhen. Der Ausbau der Sicherheitsvorrichtungen, mit denen das Gerät versehen ist, führt außerdem automatisch zum Verfall der Garantie und der Herstellerhaftung. Die Garantie verfällt außerdem, wenn keine Originalersatzteile benutzt werden.

Auch das Gerät, das während der Garantiezeit retourniert wird, ist stets **frachtfrei zuzustellen**.

1.3 BESCHREIBUNG DES GERÄTS

Das **mekfarmer 120** ist ein Gerät, das in Konformität mit den Bestimmungen der Europäischen Union mit der «CE»-Kennzeichnung ausgestattet ist, so wie es in der Richtlinie **98/37/EG** und den folgenden Änderungen beschrieben ist und so wie es in der Konformitätserklärung steht, die zum Lieferumfang jedes Geräts gehört.

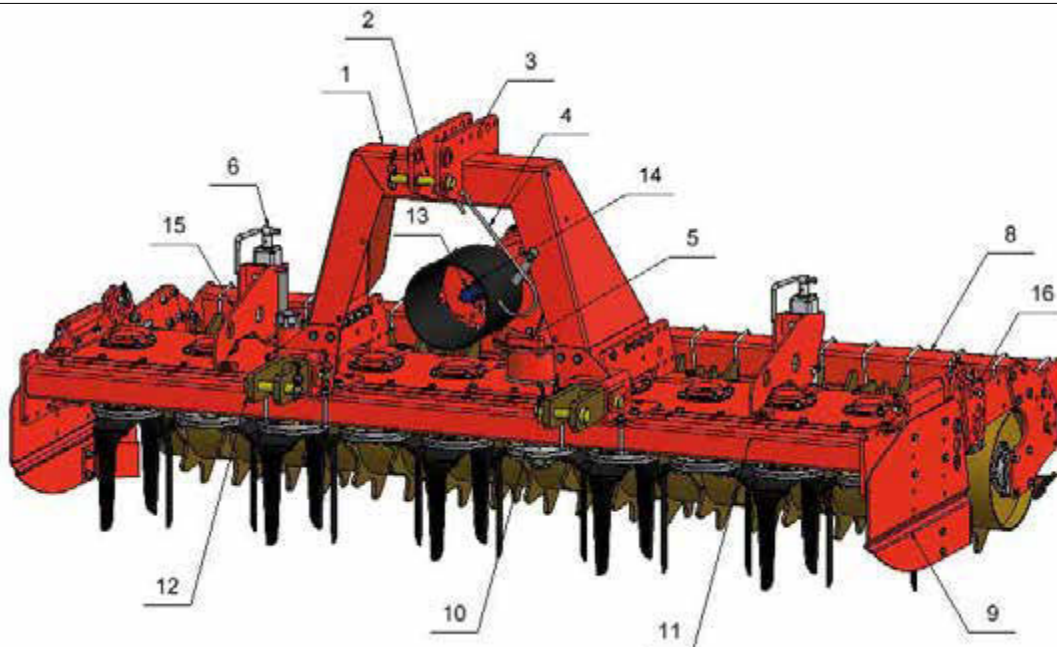
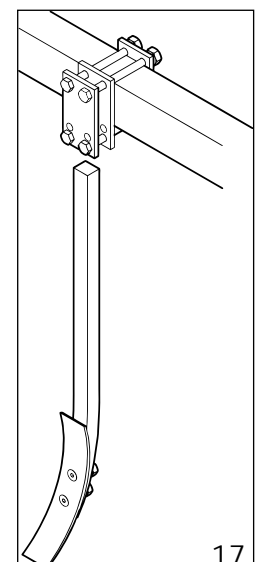
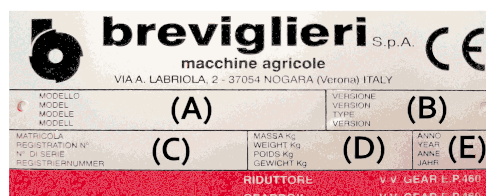


Fig. 1

1. Zentral-Bock mit Dreipunktaufhängung
2. Anlenkstelle Oberlenker
3. Lastanschlagstelle zum Heben der Maschine
4. Gelenkwellenträger
5. Getriebebesatz
6. Winde zur Balkeneinstellung
7. Körper - Zugstangenverstärker
8. Walzensatz (Käfig, gezahnt, Packer, etc..)
9. Seitliche Prallbleche
10. Zinkentragende Rotoren
11. Vorderes Verstärkungsrohr
12. Anlenkstelle Unterlenker
13. Zapfwelle
14. Gelenkwellenschutz
15. Windenträger der Balkeneinstellung
16. Winde zur Walzeneinstellung
17. Steifer Furchenlockerungsanker (Option)
18. Typenschild



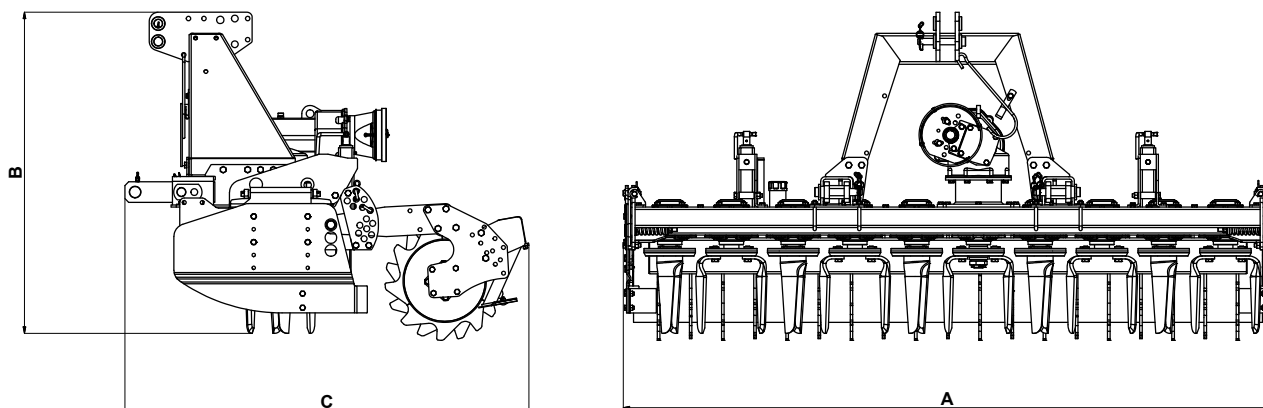
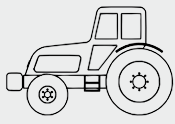
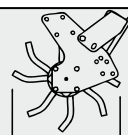
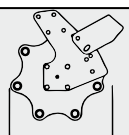
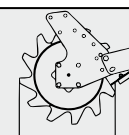
ABMESSUNGEN BEI GESCHLOSSENER MASCHINE


Fig.2

Modell	A	B	C			n°						
				Kw	HP		525	405	464			
Mekfarmer 120 v.250	252	125	157	66 - 81	90 - 110	20	935	910	1110			
Mekfarmer 120 v.300	300	125	157	74 - 88	100 - 120	24	1092	1100	1195			

1.3.1 BESCHREIBUNG

Die Kreiselegge « mekfarmer 120 » besteht aus einem Zentral-Bock (1 Abb. 1), mit einer Dreipunktaufhängung, an die ein drehender Walzenkörper gekoppelt wird. Die Maschine funktioniert nur an einem Traktor mit passender Leistungsfähigkeit (siehe technische Daten für die spezifische Leistung). Der Bewegungsantrieb der Kreiselegge wird vom Traktor über eine Gelenkwelle (mit CE-Zeichen) übertragen, die sich mit der Vorgelegegruppe (5 Abb. 1) verbindet, welche die verschiedenen Messerrotoren (10 Abb. 1) antreibt.

1.3.2 EINSATZ

Kreiselegge «mekfarmer 120» ist eine Maschine die ausschließlich in der Landwirtschaft benutzt werden darf, und zwar zum Vorbereiten, Bearbeiten und Zerkleinern des Bodens. Die verschiedenen Vorgänge, die vorgesehen sind, können durch einen einzigen Bediener ausgeführt werden, der auf dem Fahrerplatz des Traktors sitzt. Jeder andere Einsatz, für den die Maschine bestimmt werden sollte und die nicht in diesem Handbuch vorgesehen ist, befreit den Hersteller von jeder Haftung für Schäden an Personen, Tieren oder Sachen.

1.4 IDENTIFIKATION

Jede Maschine ist mit einem Typenschild (18 Abb. 1) ausgestattet, auf dem folgende Daten stehen:

- «CE» Kennzeichnung
- Name und Anschrift des Herstellers
- A) Maschinenmodell
- B) Maschinenversion
- C) Seriennummer
- D) Masse (Gewicht in kg)
- E) Baujahr

Die Daten des Typenschildes auf dem Gerät sind in diesem Handbuch auf der letzten Seite einzutragen, damit Sie diese zum Bestellen von Ersatzteilen und/oder zum Anfordern von Service stets zur Hand haben.

Das Gerät wird serienmäßig mit folgendem ausgeliefert:

- Gelenkwelle
- Betriebs- und Wartungsanleitung des Geräts
- «CE» Konformitätserklärung

1.5 SCHALLPEGEL

Der Lärmpegel (Luftschall) wurde in Übereinstimmung mit den geltenden Normen gemessen und es wurden folgende Pegel erfasst:

- Schalldruck LpAm (A)..... dB 82,1
- Schallleistung LwA (A)..... dB 98,6



VORSICHT

Um das Auftreten von Gehörschäden des Fahrers bei der täglichen Arbeit mit dem Gerät zu vermeiden, empfiehlt sich die Benutzung eines angemessenen Gehörschutzes als persönliche Schutzausrüstung.

TEIL 2

Allgemeine Sicherheitsbestimmungen

2.1 SICHERHEIT

Der Anwender muss das Personal über die bestehenden Unfallgefahren, über die für die Sicherheit des Bedieners vorgesehenen Vorrichtungen und über die von den Richtlinien und den Gesetzen im Benutzungsland des Geräts vorgesehenen allgemeinen Unfallverhütungsnormen unterrichten. Es ist daher vorgeschrieben, dieses Handbuch sorgfältig durchzulesen und insbesondere die Sicherheitsbestimmungen, wobei besonders auf die Vorgänge zu achten ist, die besonders gefährlich sind.

Der Hersteller haftet daher nicht für Schäden, die auf Nachlässigkeit und der Nichtbeachtung der Bestimmungen beruhen, die in diesem Handbuch stehen.



Achten Sie auf dieses Symbol, wenn Sie es im Handbuch finden. Es gibt eine mögliche Gefahrensituation an.

Die Gefahren können drei unterschiedliche Niveaus aufweisen:

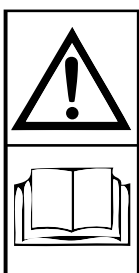
- **GEFAHR:** Das ist das Signal der größten Gefahr und es weist darauf hin, dass die beschriebenen Vorgänge, wenn sie nicht richtig ausgeführt werden, schwere Verletzungen, Lebensgefahr oder langfristigen Risiken für die Gesundheit zur Folge haben.
- **ACHTUNG:** Das Signal «ACHTUNG» weist darauf hin, dass die beschriebenen Vorgänge, wenn sie nicht richtig ausgeführt werden, schwere Verletzungen, Lebensgefahr oder langfristigen Risiken für die Gesundheit zur Folge haben können.
- **VORSICHT:** Dieses Signal weist darauf hin, dass die beschriebenen Vorgänge, wenn sie nicht richtig ausgeführt werden, zu Schäden an der Maschine und/oder der Person führen können.

2.2 SICHERHEITSSIGNALE

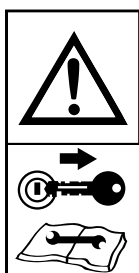
Bei der Realisation des Geräts wurden alle Sicherheitsmaßnahmen zur Anwendung gebracht, die möglich sind, um den Bediener zu schützen. Trotz dessen kann es noch weitere Restgefahren geben, die durch die Warnaufkleber gemeldet werden. Diese Signale (Piktogramme) werden auf dem Gerät angegeben und melden die verschiedenen Situationen mit Unsicherheit und Gefahr in wesentlicher Form.

Diese Sicherheitsaufkleber sind sauber zu halten und man muss sie ersetzen, sobald sie sich lostrennen oder beschädigt sind.

Lesen Sie die folgenden Bestimmungen aufmerksam durch und prägen sich ihre Bedeutung ein.



Bevor man mit der Arbeit beginnt, die Betriebsanleitung aufmerksam durchlesen.



Vor dem Ausführen von Wartungsarbeiten das Gerät anhalten und die Betriebsanleitung lesen.



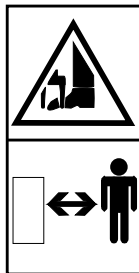
Schnittgefahr für die oberen Gliedmaßen.
Die Sicherheitsvorrichtungen nicht entfernen und immer einen gebührenden Sicherheitsabstand den sich bewegenden Teilen einhalten.



Gefahr des Hängenbleibens an der Gelenkwelle.
Es ist absolut verboten, sich der laufenden Gelenkwelle zu nähern.



Abstutzgefahr.
 Es ist absolut
 verboten, auf
 die Maschine zu
 steigen.



**Schnittgefahr für
 die unteren
 Gliedmaßen.**
 Bei arbeitender
 Maschine immer
 einen gebührenden
 Sicherheitsabstand
 von der Maschine
 einhalten.



**Persönliche
 Schutzausrüstungen
 zum Schutz gegen
 den Lärm.**



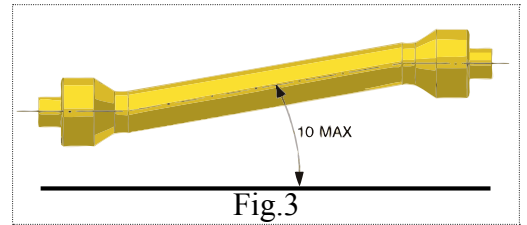
**Lastanschlag-
 stelle zum
 Heben der
 Maschine..**

2.3 SICHERHEITSBESTIMMUNGEN UND UNFALLVERHÜTUNG

Alle Bestimmungen zur Sicherheit und Unfallverhütung vor der Benutzung der Maschine aufmerksam durchlesen. Bei Zweifeln wenden Sie sich direkt an das Personal des Herstellers. Der Hersteller haftet nicht für Schäden, die auf der Nichtbeachtung der folgenden Bestimmungen zur Sicherheit und Unfallverhütung beruhen.

- Vermeiden Sie es unbedingt, die sich bewegenden Teile anzufassen.
- Wartungsarbeiten und Einstellungen am Gerät dürfen nur dann vorgenommen werden, wenn der Traktor abgestellt und blockiert ist.
- Es ist absolut verboten, Personen oder Tiere auf dem Gerät zu transportieren.
- Es ist absolut verboten, den Traktor mit angebaute Gerät durch Personen ohne passenden Führerschein, ohne Erfahrung und ohne gute körperliche und geistige Verfassung fahren zu lassen.
- Beachten Sie alle Maßnahmen zur Unfallverhütung, die in diesem Handbuch beschrieben werden.
- Der Anbau eines Geräts am Traktor führt zu einer unterschiedlichen Verteilung der Gewichte auf die Traktorachsen. Es empfiehlt sich daher, frontal am Traktor Ballastgewichte anzubringen, um die Achslast des Traktors auszugleichen.
- Das am Traktor angebaute Gerät darf nur dann mit der Gelenkwelle angetrieben werden, wenn diese mit dem Schutz versehen ist und diesen mit den Ketten befestigt ist. Auf die sich drehende Gelenkwelle achten.
- Bevor man den Traktor, die Maschine und das Gerät selbst in Betrieb nimmt, sicherstellen, dass alle Sicherheitsvorrichtungen für Transport und Gebrauch vollkommen funktionstüchtig sind.
- Für die Teilnahme am Straßenverkehr ist es erforderlich, die Straßenverkehrsordnung zu beachten, die in dem Land gilt, in dem die Maschine benutzt wird.
- Die höchstzulässige Achslast des Traktors beachten.
- Bevor man mit der Arbeit beginnt, muss man sich mit den Bedienelementen und ihrer Funktion vertraut machen.
- Geeignete Kleidung benutzen. Vermeiden Sie weite und flatternde Kleidung, wie auch Schmuck, Schals und Krawatten, weil diese sich in der Gelenkwelle verfangen könnte. Tragen Sie dagegen Schutzausrüstungen, wie Schutzbrille, Handschuhe
- und vor Schnittgefahr schützendes Schuhwerk, falls diese von der Gesetzgebung des Landes vorgesehen sind, in dem die Maschine benutzt wird, oder falls die Maschine auf besonders steinigem Gelände zum Einsatz kommt.
- Das Gerät ist wie vorgesehen an einem Traktor mit adäquater Leistung anzubauen.
- Beim An- und Abbau des Geräts ist große Aufmerksamkeit geboten.
- Alle etwaigen Zubehörteile für den Transport müssen mit entsprechenden Melde- und Schutzvorrichtungen versehen sein.
- Bei laufendem Traktor auf keinen Fall den Fahrerplatz verlassen.
- In Kurven auf die Fliehkraft achten, die mit bzw. ohne angebaute Maschine an einer vom Schwerpunkt des Traktors abweichenden Stelle ausgeübt wird.
- Vor dem Einschalten der Zapfwelle die erforderliche Drehzahl feststellen. Die 540er Drehzahl nicht mit der 1000er Drehzahl verwechseln.
- Es ist absolut verboten, in der Reichweite des Geräts zu stehen, wenn sich dort Teile in Bewegung befinden.
- Bevor man aus dem Traktor aussteigt, das Gerät, das am Kraftheber angebaut ist, absenken, den Motor abstellen, die Handbremse ziehen und den Zündschlüssel von der Schalttafel abziehen.
- Es ist absolut verboten, sich bei laufendem Motor und eingeschalteter Gelenkwelle zwischen den Traktor und das Gerät zu stellen.
- Bevor man das Gerät von der Dreipunktaufhängung abbaut bzw. daran anbaut, muss der Schalthebel des Krafthebers in die gesperrte Position gebracht werden.
- Die Kategorie der Anschlussbolzen des Geräts muss mit denen des Krafthebers übereinstimmen.
- Wenn man im Bereich der Ober- und Unterlenker des Traktors arbeitet, ist höchste Vorsicht geboten, denn dies ist ein sehr gefährlicher Bereich.
- Es ist absolut verboten, sich zwischen den Traktor und die Kupplung des Geräts zu stellen, um den Kraftheber mit der Heckbedienung zu betätigen.
- In der Transportphase die Unterlenker des Traktors mit den Ketten und Stabilisierungsvorrichtungen befestigen.
- Beim Straßentransport mit ausgehobenem Gerät ist der Schalthebel des Krafthebers des Traktors in die gesperrte Position zu bringen.
- Benutzen Sie ausschließlich die mit der «CE» Kenzeichnung versehene Gelenkwelle, die vom Hersteller vorgesehen ist.

- Prüfen Sie in regelmäßigen Abständen den Gelenkwellenschutz. Er muss immer einen ausgezeichneten Zustand aufweisen und sicher befestigt sein.
- Immer auf den Gelenkwellenschutz achten, sowohl beim Transport als auch bei der Arbeit.
- Das Anbringen und Abnehmen der Gelenkwelle müssen bei abgestelltem Motor des Traktors vorgenommen werden.
- Besonders auf die richtige Montage der Gelenkwelle an die Zapfwelle des Traktors und am Gerät achten.
- Die Rotation des Gelenkwellenschutzes durch die dafür vorgesehenen Ketten unterbinden und auch die Betriebs- und Wartungsanleitung der Gelenkwelle durchlesen.
- Vor dem Einschalten der Zapfwelle sicherstellen, dass keine Personen oder Tiere in der Reichweite derselben stehen.
- Die Zapfwelle nicht bei abgestelltem Motor einschalten.
- Die Zapfwelle ausschalten, wenn die Gelenkwelle einen zu offenen Winkel (nie über **10 Grad**, Abb. 3) aufweist und wenn sie nicht benutzt wird.
- Die Gelenkwelle nur dann reinigen und schmieren, wenn die Zapfwelle ausgeschaltet, der Motor abgestellt, die Handbremse angezogen und der Zündschlüssel des Traktors ganz abgezogen ist.
- Wenn die Gelenkwelle nicht benutzt wird, ist sie auf dem Gelenkwellenträger (6 Abb. 1) abzulegen.
- Bei einem längeren Einsatz der Maschine kann es zu der Nebenwirkung kommen, dass das Gehäuse des Übersetzungsgetriebes (2 Abb. 1) und die etwaigen Elemente des Ölkreislaufs sich stark erhitzen. Vermeiden Sie es daher, diese Elemente während und gleich nach dem Gebrauch anzufassen, weil Verbrennungsgefahr besteht.
- Die Wartungsarbeiten und Reinigung nicht beginnen, wenn man vorher nicht die Zapfwelle ausgeschaltet und den Traktormotor abgestellt hat.
- Die Schrauben und Muttern in regelmäßigen Abständen auf festen und dichten Sitz prüfen und ggf. anziehen.
- Bei den Wartungsarbeiten und dem Ersetzen der Haken/Messer mit ausgehobenem Gerät sind zur Vorsicht geeignete Träger unter das Gerät zu stellen.
- Bevor man an den Schneidwerkzeugen arbeitet, die Zapfwelle ausschalten, den Traktormotor abstellen, die Handbremse anziehen und sicherstellen, dass die Werkzeuge sich nicht mehr bewegen.
- Benutzen Sie nur Schmieröle und Schmierfette der empfohlenen Sorten.
- Die Ersatzteile müssen den Spezifikationen entsprechen, die der Hersteller festgelegt hat. Nur Originalersatzteile verwenden.
- Achten Sie immer auf die Gefahrensymbole in diesem Handbuch und die Sicherheitsaufkleber an der Maschine. Die Sicherheitsaufkleber müssen immer deutlich lesbar sein. Halten Sie diese sauber und ersetzen sie, wenn sie undeutlich werden (eventuell beim Hersteller bestellen).
- Dieses Handbuch mit den Betriebsanleitungen muss für die gesamte Lebensdauer der Maschine aufbewahrt werden.
- Wenn das Land, in dem das Gerät benutzt wird, Normen zum Lärmschutz vorsieht, muss man sich an diese anpassen, indem man entsprechende Vorrichtungen zum Gehörschutz verwendet. Im Abschnitt «**1.5 Schallpegel**» stehen die gemessenen
- Werte des Betriebsgeräuschs.
- Die in dem Benutzungsland des Geräts geltenden Gesetze beachten, was den Gebrauch und die Entsorgung der Produkte angeht, die zum Reinigen und zur Wartung des Geräts verwendet werden, wie auch das beachten, was die Hersteller dieser Produkte empfehlen.
- Bei der Verschrottung des Geräts sind die Bestimmungen zum Umweltschutz zu beachten, die im Benutzungsland gelten.



TEIL 3

Transport und Handling

3.1 TRANSPORT UND HANDLING



Falls das am Traktor angebaute Gerät über öffentliche Straßen transportiert werden muss, ist es erforderlich, die Straßenverkehrsordnung des Landes zu bewachen, in dem das Gerät benutzt wird.

Für den Straßentransport muss das Gerät mindestens 40 cm vom Boden angehoben sein.

Falls es erforderlich sein sollte, die Maschine über eine längere Strecke zu transportieren, kann diese auf einen Lkw oder einen Bahnwaggon verladen werden. Zu diesem Zweck die Daten zu Gewicht und Abmessungen im Absatz «**ABMESSUNGEN BEI GESCHLOSSENER MASCHINE**» nachlesen. Diese Daten sind nützlich, um zu prüfen, ob die Maschine durch Tunnel und Engpässe transportiert werden kann. Für das Heben des Geräts vom Bodenniveau bis auf die Verladefläche kann man einen Kran mit angemessener Tragfähigkeit verwenden,

wenn man das Gerät an den gezeigten Lastaufnahmestellen anschlägt.

Verladen mittels Kran: Sicherstellen, dass der zum Heben des Geräts zur Verfügung stehende Kran eine passende Tragfähigkeit aufweist. Die Lastanschlagstellen zum Heben sind gut sichtbar und werden durch Aufkleber kenntlich gemacht. Siehe Abb. 3. Das Gerät sehr vorsichtig heben und es langsam und ruckfrei auf dem Lkw oder dem Eisenbahnwaggon absetzen.



GEFAHR

Die mit Transport und Heben verbundenen Vorgänge können sehr gefährlich sein, wenn sie nicht mit einem Höchstmaß an Aufmerksamkeit durchgeführt werden: Unbefugte aus der Nähe entfernen. Den Transportbereich frei machen und abgrenzen. Sicherstellen, dass die zur Verfügung stehenden Mittel geeignet und unbeschädigt sind. Hängende Lasten nicht anfassen und einen gebührenden Sicherheitsabstand einhalten. Während des Transports dürfen die Lasten nicht mehr als 20 Zentimeter vom Boden abgehoben werden. Außerdem sicherstellen, dass der Arbeitsbereich leer ist und ein ausreichend großer Fluchtweg vorhanden ist, d.h. ein freier Raum, in den man sich eventuell schnell zurückziehen kann, falls die Last abstützt.



VORSICHT

Die Fläche, auf der man das gehobene Gerät abstellen will, muss vollkommen horizontal sein, damit die Last sich nicht bewegen kann.

Nachdem die Maschine auf den Lkw oder den Bahnwaggon verladen worden ist, sicherstellen, dass sie in ihrer Position blockiert bleibt.

- Das Gerät an den Lastanschlagstellen, die mit dem Symbol «Haken» gekennzeichnet sind, fest an der Transportfläche verankern. Dazu gut gespannte Seile oder Ketten verwenden, die sich für das Gewicht der Maschine eignen, um jede mögliche Bewegung zu vermeiden.
- Nach der Ausführung des Transports und vor der Freigabe des Geräts von allen Verankerungen sind der Zustand und die Position des Geräts zu prüfen, die keine Gefahr darstellen dürfen.
- Dann alle Seile entfernen und das Gerät mit dem gleichen Hebezeug und der gleichen Vorgehensweise abladen, wie man sie für das Aufladen benutzt hat.

TEIL 4

Betriebsanleitung

4.1 VOR DER BENUTZUNG



ACHTUNG

Vor der Inbetriebnahme des Geräts muss der Fahrer alle Teile dieses Handbuchs und insbesondere den «Teil 2», welcher der Sicherheit gewidmet ist, gelesen und verstanden haben.

Vor Beginn der Arbeit sicherstellen, dass das Gerät in Ordnung ist, folglich dass die Schmieröle bis zum richtigen Stand eingefüllt sind, dass alle Verschleiß ausgesetzten Teile voll funktionstüchtig sind. Außerdem sicherstellen, dass alle Schutzvorrichtungen richtig angeordnet sind.



GEFAHR

Die Arbeiten zum Einstellen und zur Arbeitsvorbereitung müssen immer mit abgestelltem und blockiertem Gerät ausgeführt werden.

4.1.1 GELENKWELLE



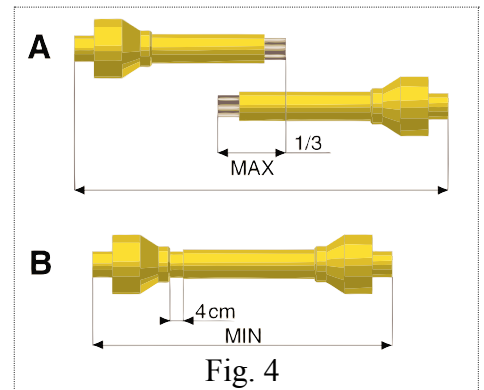
Die Gelenkwelle ist ein mechanisches Organ, das dann, wenn es sich im Betrieb befindet, eine Gefahr für die körperliche Unversehrtheit dessen darstellen kann, der in ihrem Umkreis arbeitet. Daher ist bei allen Arbeiten, die einen Umgang mit diesem Antriebsteil verlangen, besondere Vorsicht geboten. Lesen Sie die Betriebsanleitung, die der Gelenkwelle beiliegt, gründlich durch. Sollten Zweifel zu ihrer Funktionstüchtigkeit bestehen, falls sie ohne Schutz ist, falls sie verschlissen oder beschädigt ist, muss sie durch eine neue Gelenkwelle mit der «CE» Kenzeichnung ersetzt werden.



Keine Änderungen und Anpassungen irgendwelcher Art an der Gelenkwelle vornehmen.

Sollte es erforderlich sein, die Länge zu ändern, ist sehr vorsichtig vorzugehen, um die maximale Überlappung der beiden Teleskoprohre beizubehalten. Änderungen an der Gelenkwelle mit Ausnahme der Anpassung ihrer Länge sind verboten, wenn man diese nicht vorher mit dem Hersteller abgesprochen hat. Beim Einstecken der Gelenkwelle äußerst vorsichtig vorgehen. Sicherstellen, dass sie richtig auf der Zapfwelle von Traktor und Gerät blockiert wird. Dazu auch die Anweisungen beachten, die in der Betriebsanleitung stehen, die jeder Gelenkwelle beigelegt sind. Sicherstellen, dass der mit den Ketten befestigte Gelenkwellschutz sich noch unbehindert drehen kann. In diesem Zusammenhang auch die Schutztrichter prüfen, die sowohl auf dem Traktor als auch auf dem Gerät vorhanden sind. Sollten sie nicht unversehrt sein, müssen sie sofort durch neue ersetzt werden. Es ist sehr wichtig, dass die Schutztrichter den Gelenkwellschutz beidseitig um mindestens 5 cm überlappen.

Wenn die Gelenkwelle bis zum Höchstwert herausgezogen ist, müssen die Teleskoprohre sich in jeder Betriebsbedingung um mindestens $\frac{1}{3}$ ihrer Länge (A Abb. 4) überlappen. Wenn die so weit wie möglich ineinander stecken, muss ein Spiel von mindestens 4 cm (B Abb. 4) bestehen. Sollte das nicht möglich sein, wenden Sie sich an den Kundendienst des Herstellers.



Bevor man die Zapfwelle einschaltet, sicherstellen, dass die Umdrehungsgeschwindigkeit der Zapfwelle des Traktors der entspricht, für die das Gerät ausgelegt ist.

4.1.2 ARBEITSPOSITION



Wenn das Gerät in Funktion ist, muss der Bediener am Fahrerplatz des Traktors sitzen, denn nur in dieser Position hat er die Möglichkeit, sicher zu arbeiten. Bevor er den Arbeitsplatz verlässt, muss der Bediener das Gerät anhalten, die Handbremse ziehen und den Traktor ausschalten.

4.2 ANBAU AM TRAKTOR



Der Anbau am Traktor ist ein Vorgang, der gefährlich sein könnte. Sehr vorsichtig vorgehen und den ganzen Vorgang unter Beachtung der Anweisungen ausführen.

Um das Gerät korrekt am Traktor anzubauen, geht man folgendermaßen vor:

- Sicherstellen, dass man einen Traktor benutzt, dessen Konfiguration für die verwendete Maschine geeignet ist.
- Sicherstellen, dass sich in der unmittelbaren Nähe des Geräts keine Gegenstände, Personen und/oder Tiere befinden und

die Zapfwelle ausgeschaltet ist.

- Sicherstellen, dass das Gerät standsicher und horizontal steht und dann mit dem Traktor im Rückwärtsgang an das Gerät herantreiben.
- Sich dem Traktor vorsichtig nähern und die Höhe der Unterlenker des Krafthebers an die Höhe der Kupplungsbolzen anpassen.
- Die Unterlenker des Krafthebers annähern und in die Kupplungsbolzen stecken und mit den einrastenden Sicherheitssplinten blockieren.
- Den Traktor ausschalten.
- Die Hubstrebe des Oberlenkers verbinden und so einstellen, dass das Gerät eben steht.
- Die Unterlenker des Krafthebers mit den Ketten und den Spannvorrichtungen parallel zum Traktor blockieren. Dies ist erforderlich, um Verschiebungen des Geräts in der Querrichtung zu vermeiden.
- Die Gelenkwelle in die Zapfwelle des Geräts stecken und sicherstellen, dass sie perfekt und in Position blockiert wird.
- Die Gelenkwelle in die Zapfwelle des Traktors stecken und sicherstellen, dass sie perfekt und in Position blockiert wird. Sicherstellen, dass der Gelenkwellschutz sich frei drehen kann. Den Schutz der Gelenkwelle mit der dafür vorgesehenen Kette befestigen. Den Träger der Gelenkwelle (4 Abb. 1) entfernen und in der Einrastung befestigen.

4.3 POSITION DE TRANSPORT

Um die Standsicherheit der Einheit Traktor-Gerät zu prüfen, müssen die folgenden Bedingungen erfüllt werden (Abb. 5):

$$M \times s \leq 0,2T \times i + Z(d+i)$$

$M \leq 0,3T$ (Vorsichtswert)

$Z \geq \{[(M \times s) - (0,2T \times i)] / (d \times i)\}$ (für die Ballastberechnung)

wobei:

i = Traktorradsstand

d = horizontaler Abstand zwischen dem Schwerpunkt des Frontballasts und der Vorderachse des Traktors

s = horizontaler Abstand zwischen dem Schwerpunkt des Geräts und der Hinterachse des Traktors

T = Gewicht des betriebsbereiten Traktors

Z = Gewicht des Ballasts

M = Gewicht des Geräts

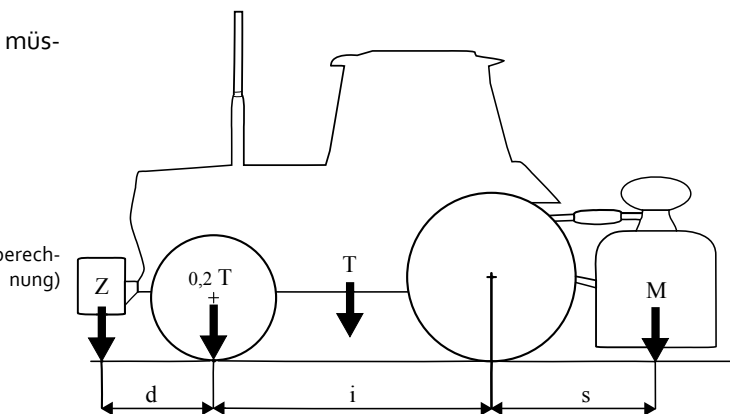


Fig. 5

4.4 FRÄSDRILLKOMBINATION (Abb. 8)

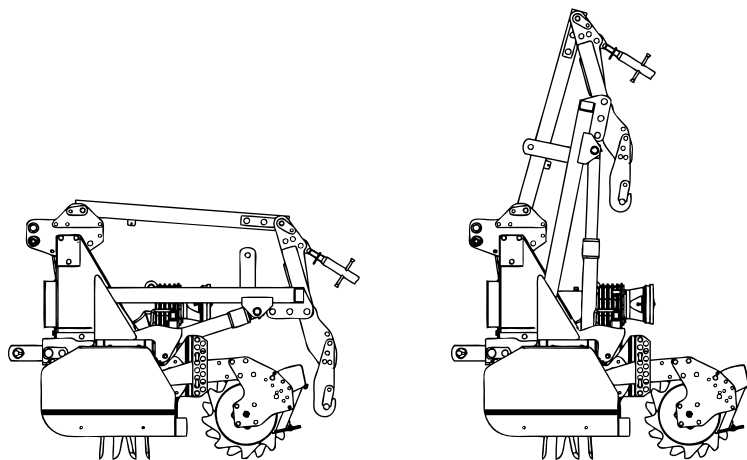


Fig. 8



VORSICHT

Auf die Kombination der Maschine mit einer Drillmaschine und auf die hintere Installation der hydraulischen Drillmaschinenkupplungen achten. Jede hydraulische Drillmaschinenkupplung, die mit der Maschine ausgeliefert oder nachträglich vom Kunden bestellt wird, hat eine eigene Seriennummer und eine Betriebsanleitung, in der alle Daten zur Montage und zum Einsatz angegeben werden. Falls der Drillmaschinen-Hitch vom Endanwender installiert werden sollte, ist es jedoch angemessen, daran zu erinnern, dass es erforderlich ist:

- Wenn das Gestell zum Heben der Drillmaschine mit dem zu säenden Korn an der Maschine montiert worden ist, sicherstellen, dass das Gesamtgewicht der Kombination nicht über dem Wert liegt, der in der Betriebs- und Wartungsanleitung angegeben ist.

- Sicherstellen, dass der Anbau und die Funktion der Drillmaschine im ausgehobenen Zustand korrekt ist und dass es nicht zu Wechselwirkungen mit der Walze der Maschine oder der Maschine selbst kommt.
- Sicherstellen, dass bei Fahrten über öffentliche Straßen keine spitzen Gegenstände über die Außenkontur der Maschine ragen.
- Sicherstellen, dass hinter der Kombimaschine die Beleuchtungsteile und die sonstigen Anzeigevorrichtungen gut sichtbar sind. Sollten sie nicht vorhanden sein, sind alle Teile anzubringen, die nach der Straßenverkehrsordnung des Landes, in dem die Maschine benutzt wird, vorgesehen sind.



ACHTUNG

Bei Transport auf öffentlichen Straßen muss der Trichter der Drillmaschine immer leer sein, d.h. er darf keine irgendwelchen Produkte enthalten.

4.5 HYDRAULISCHE ANLAGE WALZEN (Abb. 10)



VORSICHT

Nach der korrekten Ausführung der Vorbereitungsarbeiten, dem Anschluss der Maschine an die Dreipunktaufhängung des Traktors und dem Anschließen der Gelenkwelle, ist es erforderlich, die hydraulischen Leitungen der Anlage an die Hydro-Steckdosen des Traktors anzuschließen, damit der Ablauf der verschiedenen Bewegungsabläufe der Maschine ermöglicht wird.

Die Ölleitungen haben Aufkleber, an denen man die jeweilige Funktion erkennen kann:

- A. Senken der hinteren Walze.
- B. Heben der hinteren Walze.

Die beiden Zylinder (1 Abb. 10) sind mit einem automatischen Sperrventil (2 Abb. 10) ausgestattet.

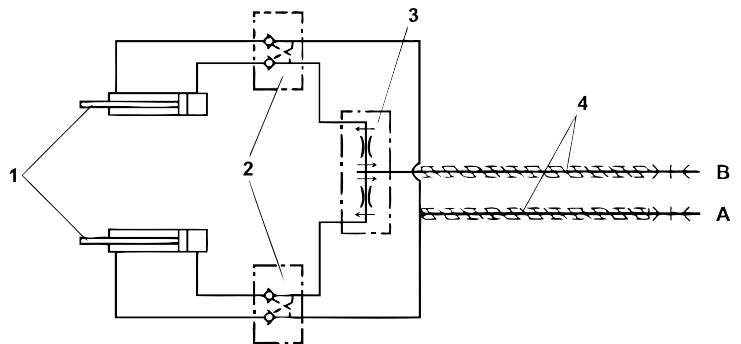


Fig.10

ZEICHENERKLÄRUNG Abb. 10 (Hydraulischer Schaltplan zur Einstellung der Walze mit zwei hydraulischen Zylindern)

HÖCHSTDRUCK 180 bar

ALLE LEITUNGEN HABEN GRÖSSE VON 1/4"

- 1. Walzensteuerzylinder
- 2. Sperrventil 3/8" Gas
- 3. Mengenteilervertil
- 4. Schutzhülle der Ölleitungen
- A. Ölleitung zum Senken der Walzen
- B. Ölleitung zum Heben der Walzen

4.5.1 HYDRAULISCHE ANLAGE DRILLMASCHINEN-HITCH (ABB. 11)

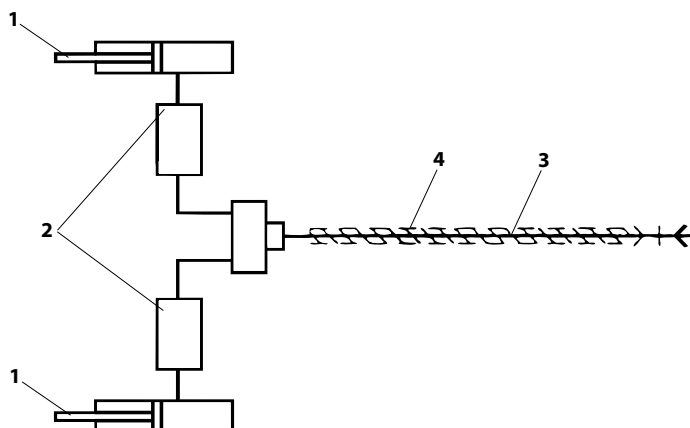


Fig. 11



VORSICHT

Diese Anlage bezieht sich auf den hydraulischen Drillmaschinen-Hitch (sofern auf der Maschine vorhanden).

Nach der korrekten Montage des Hitches an der Maschine, ist der korrekte Betrieb der Aushebung zu prüfen. Dazu die hydraulische Leitung am Anschluss der Traktorzapfwelle anschließen und Druck zuführen, um den Antrieb der Struktur über der Maschine zu ermöglichen. Diesem Vorgang im unbelasteten Zustand zwei oder drei Mal ausführen, um sicherzustellen, dass alles richtig funktioniert und dass es keine mechanischen oder hydraulischen Behinderungen gibt. Bevor man diese Vorgänge ausführt, sicherstellen, dass sich keine Personen in der Nähe der Maschine aufhalten. Die Abwärtsbewegung des Drillmaschinen-Hitches erfolgt spontan, wenn kein Druck in der Anlage vorhanden ist, weil der Zylinder einfachwirkend ist. Es verfügt über ein Sperrventil, das als Sicherheit für etwaige Leitungsbrüche dient.

LEGENDE Abb. 11 (Hydraulischer Schaltplan für Drillmaschinen-Hitch mit einem Hydrozylinder)

1. Zylinder zur Ansteuerung Drillmaschinen-Hitch
2. Sperrventil
3. Hydraulische Leitung 3/8" Gas
4. Schutzhülle

4.6 EINSTELLUNG DER ARBEITSTIEFE

Die Einstellung der Arbeitstiefe der Egge kann auf verschiedene Weisen erfolgen:

1. Durch seitliche Stifte (Standard - Abb. 12). Diese Lösung gestattet es, neben der Einstellung der Tiefe auch eine hintere Walze mit Schwimmstellung zu erhalten (ideal beim Vorhandensein von Steinen).
2. Mit Schraubwinden (Abb. 13). Diese Lösung wird mit zwei Schraubwinden erhalten, die sich am Ende der Maschine befinden und mit einer mit Skala versehenen Stange einstellbar sind. Hebt man die Walze, nimmt die Arbeitstiefe zu, senkt man sie, nimmt sie ab.
3. Mit Hydrozylindern (Abb. 14). Diese Lösung für die Einstellung der Arbeitstiefe mit hydraulische betätigten Zylindern wird vom Fahrerplatz her vorgenommen, und zwar über die hydraulische Betätigung zur Ansteuerung der beiden Hydrozylinder, welche die hinteren Walzen (8 Abb. 1) und damit die Arbeitstiefe regeln. Beide Hydrozylinder sind mit Sperrventil versehen.

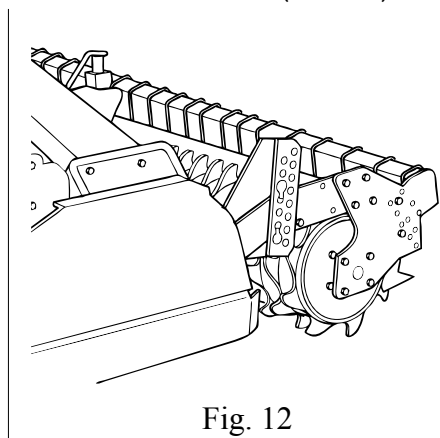


Fig. 12

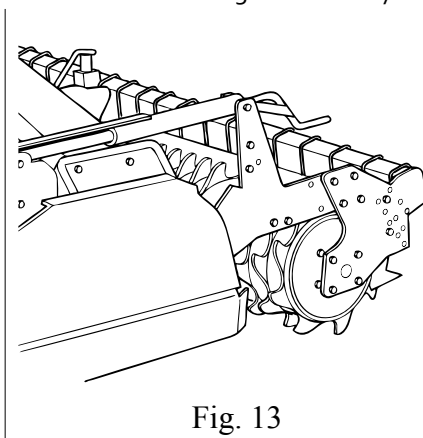


Fig. 13

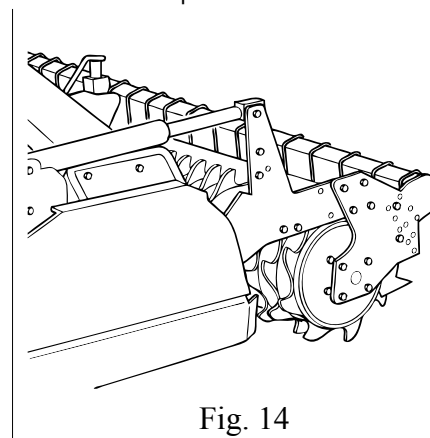


Fig. 14

4.7 BEI DER ARBEIT

Die Arbeit mit bei Betriebsdrehzahl laufender Zapfwelle beginnen, wobei man die Maschine allmählich in den Boden einziehen lässt. Wenn die Zapfwelle eingeschaltet ist, vermeiden Sie es möglichst, das Gaspedal ganz durchzutreten. Um die geeignete Zerkleinerung des Bodens zu finden, sind ein paar Faktoren zu berücksichtigen, und zwar:

- Beschaffenheit des Bodens (mittlere Eigenschaften, sandig, lehmig etc.)
- Arbeitstiefe
- Fahrgeschwindigkeit des Traktors
- Optimale Einstellung der Maschine

Eine Zerkleinerung des Bodens erhält man bei niedriger Fahrgeschwindigkeit des Traktors, mit gesenktem hinteren Balken und einer Drehgeschwindigkeit der Zinken von 300 min⁻¹. Der hintere Balken hält nicht nur die schon von den Zinken verarbeiteten Schollen fest, sondern gestattet es auch, nach der Bodenbearbeitung eine gut geglättete und gleichmäßige Oberfläche zurückzulassen.

4.7.1 WIE MAN MIT DER EGGE ARBEITET

Je nach der gewünschten Zerkleinerung des Bodens stellt man die Höhe der Walze (8 Abb. 1) ein, schaltet die Zapfwelle ein und

beginnt, mit dem Traktor vorwärts zu fahren, wobei man die Maschine allmählich senkt. Man legt eine kurze Strecke zurück und prüft dann, ob die Arbeitstiefe, die erzielte Zerkleinerung des Bodens und die Nivellierung so wie gewünscht ausgefallen sind.



VORSICHT

Die Geschwindigkeit des Traktors mit der Maschine darf bei der Arbeit nicht über 5-6 km/h liegen, weil sonst die Gefahr von Schäden und Brüchen besteht.



GEFAHR

Es ist möglich, dass bei der Bodenbestellung von den sich drehenden Zinken Steine oder andere gefährliche Gegenstände hochgeschleudert werden. Daher ständig kontrollieren, dass sich in der Reichweite der Maschine keine Personen, Kinder oder Haustiere aufhalten.

4.7.2 NÜTZLICHE HINWEISE

Unzureichende Tiefe

- Die Tiefeneinstellung neu vornehmen
- Langsamer fahren; die Leistung des Traktors könnte unzureichend sein; die hintere Walze höher setzen
- Wenn der Boden zu hart ist, sind weitere Durchgänge erforderlich
- Die Zinken gleiten über den Boden, statt darin einzudringen: Langsamer fahren

Zu starke Bodenzerkleinerung

- Die Geschwindigkeit der zinkentragenden Rotoren verringern
- Die Fahrgeschwindigkeit des Traktors erhöhen

Zu geringe Bodenzerkleinerung

- Die Geschwindigkeit der zinkentragenden Rotoren erhöhen
- Die Fahrgeschwindigkeit des Traktors verringern
- Nicht arbeiten, wenn der Boden zu nass ist
- Wenn ein Planierbalken vorhanden ist, versuchen ihn zu heben oder zu senken

Verstopfung der Rotoren

- Boden zu nass, um zu arbeiten
- Den Planierbalken heben
- Die Fahrgeschwindigkeit des Traktors verringern
- Nicht eggen, wenn sehr hohes Gras vorhanden ist.

Die Maschine springt auf dem Boden oder vibriert

- Zwischen den Zinken sitzen Fremdkörper
- Zinken nicht korrekt oder ohne die vorgesehene Anordnung montiert
- Zinken verschlissen oder gebrochen
- Verformung der Zinken infolge von Steinschlägen während der Arbeit oder bei besonders hartem Boden

Zu starke Vibration der Maschine

- Die Fahrgeschwindigkeit des Traktors verringern
- Die Einstellung der Maschine gemäß der Anleitungen optimieren
- Die Rotoren reinigen, sie könnten verstopft sein
- Prüfen, ob die Zinken gebrochen sind, eventuell ersetzen

Die Rotoren drehen sich nicht gleichmäßig

- Die Einstellung der Sicherheitskupplung der Gelenkwelle prüfen
- Die Federn der Sicherheitskupplung sind zu locker, die Federn ersetzen

Die Zahnradgehäuse werden zu heiß

- Den Ölstand prüfen, ggf. Öl nachfüllen

Die Sicherheitskupplung der Gelenkwelle läuft heiß

- Den Verschleiß der Kupplungsscheiben prüfen, sie ggf. durch eine Vertragswerkstatt ersetzen lassen
- Die Federn der Sicherheitskupplung sind zu elastisch, die Federn ersetzen.

4.8 ARBEITSWERKZEUGE

Die Zinken, mit denen die Maschine ausgestattet wird, eignen sich für die Bearbeitung von Boden mit normaler Beschaffenheit. Die Zinken täglich auf ihren Verschleiß und ihre Unversehrtheit prüfen. Falls sie sich während des Eggens verbiegen (oder brechen) sollten, müssen sie sofort ersetzt werden, wobei darauf zu achten ist, dass sie in der identischen Position eingebaut werden. Wenn

mehrere Zinken zu ersetzen sind, empfiehlt es sich, jeweils immer nur einen Zinken ein- bzw. auszubauen, um falsche Positionen zu vermeiden. Die schneidende Seite der Zinken ist auf jeden Fall in der Rotationsrichtung des zinkentragenden Rotors zu montieren.



GEFAHR

Das Ersetzen der Zinken ist ein gefährlicher Vorgang.

Um die Zinken zu ersetzen, ist folgendes erforderlich:

- Bei eben stehendem Traktor und angebaute Maschine die Maschine mit dem Kraftheber ausheben
- Zwei robuste Trageböcke seitlich unter die Maschine stellen
- Die Maschine auf die beiden Böcke absenken, den Traktor anhalten und die Handbremse ziehen



CAUTION

Wenn man die Zinken ersetzt, unbedingt darauf achten, dass die neuen in der Position der ausgebauten Zinken positioniert werden.

ANZUGSMOMENTE Nm

Festigkeitsklasse	6.6	8.8	10.9	12.9
M8x1	15	26	36	44
M10x1,25	30	52	74	88
M12x1,25	51	91	127	153
M14x1,5	81	143	201	241
M16x1,5	120	214	301	361
M18x1,5	173	308	433	520
M20x1,5	242	431	606	727
M22x1,5	321	571	803	964
M24x2	411	731	1028	1234



GEFAHR

Bei einer Verstopfung de Messer ist es streng verboten, zu versuchen, diese zu reinigen, solange die Maschine sich noch bewegt. Zuerst muss man die Zapfwelle ausschalten, den Traktor anhalten und die Handbremse ziehen. Abwarten, dass alle sich bewegenden Organe zum Stehen kommen und wenn sich nichts mehr bewegt sehr vorsichtig die Reinigung vornehmen.

4.9 WECHSELGETRIEBE

Die unterschiedliche Geschwindigkeit der Kreiseleggenwalzen hängt von den, im Wechselgetriebe montierten Zahnradpaaren ab. Auf diese Weise ist es möglich, je nach der Beschaffenheit des Bodens, seiner Feuchtigkeit und der Fahrgeschwindigkeit unterschiedliche Zerkleinerungsgrade des Bodens zu erhalten. **Ausschließlich die vorgesehenen Zahnradpaare benutzen, die in der Tabelle stehen:**

ZAHNRADGEHÄUSE - 540er Zapfwelle

A (PTO)	17	16	18	15
B	16	17	15	18
Geschwindigkeit (rpm)	311	275	351	244

ZAHNRADGEHÄUSE - 1000er Zapfwelle

A (PTO)	12	13
B	21	20
Geschwindigkeit (rpm)	309	352

Je höher die Drehzahl der Rotoren ist, desto stärker wird der Boden zerkleinert, aber desto größer sind auch die vom Traktor aufgenommene Leistung und der Verschleiß der Werkzeuge. Es empfiehlt sich daher, eine Drehzahl zu benutzen, die zwar niedrig ist, bei der man aber schon eine gute Bearbeitungsqualität des Bodens erhält. Um die Rotationsgeschwindigkeit der Rotoren zu verändern, ist es erforderlich, in den beiden seitlichen Getrieben die folgenden Vorgänge auszuführen:

- Die Schrauben entfernen, die den hinteren Deckel am Zahnradgehäuse (5 Abb. 1) befestigen und dann den Deckel entfernen, wobei darauf zu achten ist, dass kein Öl austritt.
- Die Zahnräder von den Wellen abziehen.
- Das gewünschte Zahnradpaar auf die Wellen stecken.
- Den Deckel wieder aufsetzen und mit den Schrauben befestigen.

Nur die vorgesehenen Zahnräder benutzen, weil man keine Zahnräder unterschiedlicher Paar montieren kann.

4.10 HINTERE BALKEN

Die Kreiselegge ist zur Ebnung oder Lockerung des Erdbodens mit einem Nivellierbalken ausgestattet, der hinter den Zähnen montiert ist und dessen Höhe sich durch Kurbelschrauben verstellen lässt (6 Abb. 1). Es wird empfohlen, die Arbeit mit hoch eingestelltem Nivellierbalken zu beginnen und ihn dann auf die gewünschte Höhe einzustellen. Während der Einstellung diesen so genau wie möglich auf gleicher Höhe zum Erdboden halten. Vermeiden Sie es, den Nivellierbalken für Arbeiten im Boden zu benutzen. Dies könnte Schäden verursachen. Bitte darauf achten, dass dieser immer, wenn sich die Position der hinteren Walze ändert, neu eingestellt werden muss, um den Erdboden zu berühren.

4.11 HINTERE WALZEN

Die Kreiselegge kann mit verschiedenen Walzentypen ausgestattet sein. Die wichtigsten sind: Packerwalze, Käfigwalze und Zahnwalze.

Packerwalze

- Wird nach der Bearbeitung mit den Messern, sowohl für die weitere Lockerung des Erdbodens, als auch für die Verdichtung des Erdbodens eingesetzt, um eine gute Aussaat zu garantieren. Der Einsatz ist wichtig mit Kombi-Sämaschine. Wird bei trockenem und hartem Boden empfohlen.

Käfigwalze

- Wird bei mittelhartem Boden und bei geringer Feuchtigkeit empfohlen. Erlaubt eine gute Bodenvorbereitung für die Aussaat, auch wenn keine Verdichtung des Erdbodens vorgenommen wird.

Zahnwalze

- Wird bei feuchtem, tonhaltigem Erdboden und in schwierigen Situationen empfohlen. Der Boden wird nicht verdichtet, laubt aber durch den hinteren Nivellierbalken die Ebnung des Erdbodens.

4.12 ANHALTEN DES GERÄTS

Am Ende der Arbeit muss der Fahrer:

- Die Zapfwelle des Traktors ausschalten
- Das Gerät hinter dem Traktor schließen
- Das Gerät am Boden abstellen
- Den Traktor anhalten und die Handbremse ziehen
- Sicherstellen, dass alle Arbeitsorgane des Geräts still stehen und sich in der Ruheposition befinden

Erst nach der Ausführung dieser Vorgänge kann der Fahrer den Traktor verlassen.

4.12.1 ABSTELLEN DES GERÄTS

Um das Gerät abzustellen und vom Traktor abzubauen, muss der Fahrer:

- Sicherstellen, dass sich niemand im Abstellbereich des Geräts aufhält oder durch ihn hindurchgeht
- Sicherstellen, dass der Abstellbereich des Geräts geeignet ist, das er eben und frei von Fremdkörpern ist
- Sich dem Bereich nähern, wo das Gerät abzubauen ist
- Den Traktor bremsen
- Die Abstellfüße senken
- Das Gerät ganz auf den Boden absenken
- Den Traktor anhalten und die Handbremse ziehen

- Mit abgestelltem Traktor und ganz zur Ruhe gekommenen Werkzeugen die Schalthebel der hydraulischen Anlage betätigen, um den Druck aus den Leitungen abzulassen. Dann lassen sich die Schnellkuppler einfacher wieder anschließen.
- Die Schnellkuppler abtrennen
- Die Gelenkwelle von der Zapfwelle des Traktors abziehen und auf dem Bügel ablegen
- Die Hubstrebe des Oberlenkers abtrennen
- Die Unterlenker abtrennen
- Den Traktor einschalten und wegfahren



ACHTUNG

Die Stelle, an der man die Maschine abstellt, ist wichtig. Er muss wie folgt beschaffen sein:

- trocken
- vor der Witterung geschützt
- bewacht oder verschlossen, um zu verhindern, dass Kinder oder Personen, die nicht zu ihrer Benutzung angeleitet wurden, freien Zugriff dazu haben.



VORSICHT

Falls man eine längere Zeit des Nichtgebrauchs des Geräts vorsieht, alle Verschleiß ausgesetzten Teile schmieren und das Gerät in einem trockenen und geschützten Raum abstellen, wobei man sie mit einer Kunststoffplane abdeckt. Wenn die Arbeit in der nächsten Saison wieder aufgenommen wird, finden Sie Ihr Gerät unter idealen Betriebsbedingungen vor.

TEIL 5

Wartung

5.1 LAUFENDE WARTUNG

Im folgenden Abschnitt werden die verschiedenen Vorgänge der laufenden Wartung beschrieben. Es soll an dieser Stelle daran erinnert werden, dass die Verringerung der Betriebskosten und eine lange Haltbarkeit der Maschine von der Beachtung dieser Normen abhängen.



ACHTUNG

Bevor man irgendeinen Vorgang ausführt, sicherstellen, dass das Gerät eben steht und dass die Verschiebevorrichtung mit den Unterlegkeilen unter den Rädern blockiert worden ist. Die Arbeiten zur Wartung, Einstellen und zur Arbeitsvorbereitung müssen ausgeführt werden, wenn der Traktor und die Gelenkwelle vom Gerät abgetrennt sind.

Die in diesem Handbuch genannten Eingriffszeiten sind unverbindlich und beziehen sich auf einen normalen Gebrauch. Die Zeiten können sich je nach dem Gebrauch, der mehr oder weniger staubigen Umgebung, jahreszeitlichen Faktoren etc. ändern. Wenn die Einsatzverhältnisse schwieriger sind, muss man die Abstände zwischen den Eingriffen natürlich verkürzen.



VORSICHT

Bevor man Schmierfett in die Schmiernippel einspritzt, muss man die Anschlüsse der Schmiernippel sorgfältig reinigen, um zu verhindern, dass Schlamm, Staub oder Fremdkörper sich mit dem Fett vermischen und die Schmierwirkung sogar aufheben. Wenn man an der Schmierstelle eine größere Fettmenge mit hohem Druck einspritzt, besteht die Gefahr, die Lager zu beschädigen.



GEFAHR

Die Schmierstoffe immer außerhalb der Reichweite von Kindern halten.

Die Hinweise und Vorsichtsmaßnahmen, die auf den Gebinden stehen, aufmerksam lesen. Nach dem Gebrauch muss man sich immer gründlich waschen. Das Altöl in Übereinstimmung mit den Umweltschutzbestimmungen entsorgen.

5.2 SCHMIERUNG

Das Schmieren eines beliebigen Geräts mit Teilen, die Rotation und/oder Abrieb ausgesetzt sind, ist ein Vorgang, der sehr wichtig für die Haltbarkeit und Funktionstüchtigkeit des Geräts ist. Die Schmierarbeiten sind daher regelmäßig und systematisch auszuführen. Die Zeiten des Wartungsplans, die in diesem Handbuch genannt werden, beziehen sich auf normale Einsatzbedingungen. Wenn die Arbeit unter erschwerten Bedingungen erfolgt, müssen die Wartungsarbeiten häufiger vorgenommen werden.

5.2.1 EMPFOHLENE SCHMIERSTOFFE

- Für die wanne wird empfohlen: öl **COLUMBIA V.V. GEAR EP460**
 - MekFarmer 120 vers. 250.....Liter 22
 - MekFarmer 120 vers. 300.....Liter 24
 - MekFarmer 120 vers. 350.....Liter 26
- Für das Übersetzungsgetriebe wird empfohlen: öl **SAE 85W/140** entsprechend der Spezifikationen **API-GL5/MIL-L-2105C.....5,4** Liter
- Für alle Schmierstellen wird empfohlen: **LITHIUMFETT**

Was die Wartung der Gelenkwelle betrifft, sind genau die Angaben der Betriebsanleitung des Herstellers der Gelenkwelle zu beachten, mit der jede Gelenkwelle ausgeliefert wird.

5.2.2 NACH DEN ERSTEN 8 BETRIEBSSTUNDEN

Nach den ersten 8 Betriebsstunden muss jedes fabrikneue Gerät einer gründlichen Kontrolle unterzogen werden, wobei folgendes zu prüfen ist:

- der Allgemeinzustand des Geräts
- der feste Sitz aller Schrauben
- der Verschleiß der Werkzeuge und der feste Sitz der Schraubbolzen, die sie befestigen
- die Spannung der Riemen
- der Stand der Schmierstoffe

5.2.3 ALLE 20 BETRIEBSSTUNDEN

- Die Befestigungsschrauben der Werkzeuge auf festen Sitz prüfen
- Die Gelenkwelle schmieren

5.2.4 ALLE 100 BETRIEBSSTUNDEN

Den Ölstand im Gehäuse des Übersetzungsgetriebes prüfen. Eventuell Öl nachfüllen. Dazu den oberen Stopfen des Antriebsgehäuses verwenden

5.2.5 ALLE 500 BETRIEBSSTUNDEN

Alle 500 Betriebsstunden oder wenigstens einmal im Jahr das Öl im Gehäuse des Übersetzungsgetriebes wechseln

5.3 JAHRESZEITLICH BEDINGTER STILLSTAND

Am Ende der Saison, wenn das Gerät längere Zeit nicht mehr benutzt werden soll, ist folgendes erforderlich:

- Das Gerät gründlich reinigen, um vor allem Dünger und Chemikalien zu entfernen, und es abtrocknen
- Eine gründliche Kontrolle ausführen und alle Teile ersetzen, die Verschleiß oder Schaden aufweisen
- Alle Schrauben und Schraubbolzen fest anziehen, insbesondere diejenigen, mit denen die Hacken befestigt werden
- Alle Schmierstellen gründlich abschmieren, das ganze Gerät mit einer Plastikplane abdecken und in einem trockenen Raum abstellen

Wenn diese Vorgänge sorgfältig ausgeführt werden, geht das ganz zum Vorteil des Benutzers, weil er das Gerät bei der Wiederaufnahme der Arbeit unter perfekten Bedingungen vorfindet. Bei der etwaigen Verschrottung der Maschine sind die Umweltschutzbestimmungen zu beachten, die in dem jeweiligen Bestimmungsland der Maschine gelten. Insbesondere die Schmierstoffe und die verschiedenen Elemente je nach ihrer Beschaffenheit vorschriftsmäßig entsorgen.

5.4 ERSATZTEILE

Alle Bestandteile der Maschine können beim Hersteller bestellt werden, wobei folgende Angaben zu machen sind:

- Modell des Geräts
- Seriennummer des Geräts
- Baujahr
- Seriennummer des gewünschten Teils (steht im Ersatzteil-Katalog), Beschreibung des Teils und Stückzahl

Frachtmittel. Falls kein Frachtmittel genannt wird, haftet der Hersteller nicht für etwaigen Lieferverzug infolge höherer Gewalt, obgleich dieser Dienstleistung immer besondere Aufmerksamkeit gewidmet wird. Die Versandkosten gehen immer zu Lasten des Empfängers. Die Ware reist auf Risiko und Gefahr des Auftraggebers, auch wenn sie frei Haus geliefert wird.

Wir erinnern daran, dass der Hersteller immer für alle Erfordernisse bei Service und/oder Ersatzteilen zur Verfügung steht.

ESPAÑOL Índice

SECCIÓN 1	67		
1.1 PRESENTACIÓN	67	4.4 MAQUINA COMBINADA CON SEMBRADORA	75
1.2 GARANTÍA	67	4.5 INSTALACIÓN HIDRÁULICA RODILLOS	76
1.2.1 EXCLUSIONES DE LA GARANTÍA	68	4.5.1 INSTALACIÓN HIDRÁULICA ENGANCHE COSECHADORA	76
1.3 DESCRIPCIÓN DE LA MÁQUINA.....	68	4.6 REGULACION PROFUNDIDAD DE TRABAJO.....	77
1.3.1 DESCRIPTION.....	69	4.7 EN EL TRABAJO	77
1.3.2 EMPLEO.....	69	4.7.1 COMO SE TRABAJA	77
1.4 IDENTIFICACIÓN	69	4.7.2 CONSEJOS UTILES.....	78
1.5 NIVEL ACÚSTICO	70	4.8 UTENSILIOS	78
		4.9 CAMBIO DE VELOCIDAD.....	79
SECCIÓN 2	70	4.10 BARRAS TRASERAS	80
2.1 SEGURIDAD	70	4.11 RODILLOS TRASEROS.....	80
2.2 SEÑALES DE SEGURIDAD	70	4.12 PARADA DE LA MÁQUINA	80
2.3 NORMAS DE SEGURIDAD Y PREVENCIÓN	71	4.12.1 ESTACIONAMIENTO.....	80
SECCIÓN 3	72	SECCIÓN 5	81
3.1 TRASPORTO Y MANIPULACIÓN	72	5.1 MANTENIMIENTO DE RUTINA	81
		5.2 LUBRIFICACIÓN	81
SECCIÓN 4	73	5.2.1 LUBRICANTES ACONSEJADOS	82
4.1 ANTES DEL USO	73	5.2.2 DESPUÉS DE LAS PRIMERAS 8 HORAS DE FUNCIONAMIENTO	82
4.1.1 ÁRBOL CARDÁN.....	73	5.2.3 CADA 20 HORAS DE FUNCIONAMIENTO	82
4.1.2 POSICIÓN DE TRABAJO	74	5.2.4 CADA 100 HORAS DE FUNCIONAMIENTO	82
4.2 ENGANCHE AL TRACTOR	74	5.2.5 CADA 500 HORAS DE FUNCIONAMIENTO	82
4.3 POSICIÓN DE TRANSPORTE	75	5.3 PERÍODOS DE INACTIVIDAD	82
		5.4 REPUESTOS	82

SECCIÓN 1

Descripción y características principales

1.1 PRESENTACIÓN

Este manual expone todas las informaciones y todo aquello que se considera necesario para el conocimiento, la correcta utilización y el regular mantenimiento de la Grada rotativa "mekfarmer 120" (de aquí en más llamada también máquina), fabricada por la firma **BREVIGLIERI SpA** de Nogara (VR) Italia (de aquí en más llamada también Fabricante). Lo expuesto en este manual, no es una descripción completa de los diferentes órganos ni tampoco una descripción detallada de su funcionamiento, pero el usuario encontrará aquello que es útil para la utilización de la máquina en condiciones de seguridad y para su correcta conservación. El incumplimiento de lo indicado en este manual, la negligencia operativa, el uso incorrecto y la realización de modificaciones no autorizadas, pueden causar la anulación de la garantía por parte del fabricante.

Por lo tanto, el Fabricante, no se hace responsable en caso de daños debidos a negligencia y por incumplimiento de lo indicado en este manual.

Para solicitar reparaciones o revisiones de una cierta complejidad, es necesario dirigirse a los Centros de Asistencia autorizados que cuentan con personal especializado o directamente a la Empresa Fabricante, que está a completa disposición del usuario para garantizar una rápida y eficaz asistencia técnica y todo lo que pueda ser útil para lograr un mejor funcionamiento y para obtener el máximo rendimiento de la máquina. Guardar el presente manual en un lugar seguro para poderlo consultar durante todo el tiempo que dure la máquina. En caso de reclamación, el texto de las instrucciones de utilización que se tomará como referencia, será exclusivamente el texto italiano. Algunas imágenes podrían no ser idénticas a la máquina; sirven sólo para esquematizar las operaciones a efectuar.

1.2 GARANTÍA

La Empresa Fabricante garantiza sus productos nuevos de fábrica por un período de 12 (doce) meses a partir de la fecha de entrega. Controlar, en el momento de la misma, que la máquina y los accesorios estén completos y en perfectas condiciones. En caso de reclamaciones, las mismas, deberán efectuarse por escrito antes de 8 (ocho) días a contar desde la recepción de la máquina. La garantía cubre las reparaciones o sustituciones gratuitas de los componentes que tras un atento control por parte de la Empresa Fabricante, resulten defectuosas (excluidos los utensilios). Los gastos relativos a la sustitución de lubricantes, de transporte, los eventuales gravámenes aduaneros y el IVA quedan siempre a cargo del comprador. La reparación o sustitución de las piezas en garantía no prolongan la duración de la misma.

Sin autorización escrita de la Empresa Fabricante no se acepta ninguna devolución.

El comprador podrá hacer valer sus derechos concernientes a la garantía sólo si ha respetado las condiciones relativas a la prestación de la garantía indicadas en el contrato de suministro.

1.2.1 EXCLUSIONES DE LA GARANTÍA

La garantía pierde validez (además de lo indicado en el contrato de suministro):

- En caso de daño producido por falta de mantenimiento.
- Cuando, debido a reparaciones realizadas por el usuario sin la autorización de la Empresa Fabricante o por el montaje de piezas de repuesto no originales, la máquina sufre daños por causa de dichas variaciones.
- Si la máquina se engancha a tractores con potencia superior a la indicada en la tabla "Datos técnicos" expuesta en el presente manual.
- En caso de no haber seguido las instrucciones del manual.

La garantía tampoco cubre los daños producidos por negligencia, descuido, incorrecta utilización y uso indebido de la máquina o maniobras erróneas por parte del operador. El desmontaje de los dispositivos de seguridad de la máquina anula automáticamente la garantía y declina la responsabilidad de la Empresa Fabricante. Además, se pierde el derecho de garantía si se utilizan piezas de recambio no originales. Las partes a reparar, si bien estén en garantía, se deben enviar en **Puerto Franco**.

1.3 DESCRIPCIÓN DE LA MÁQUINA

La Grada rotativa **mekfarmer 120**, es una máquina marcada «CE» de conformidad con las normas de la Unión Europea descritas en la directiva 98/37/CE y posteriores modificaciones, como se indica en la declaración de conformidad que acompaña cada máquina.

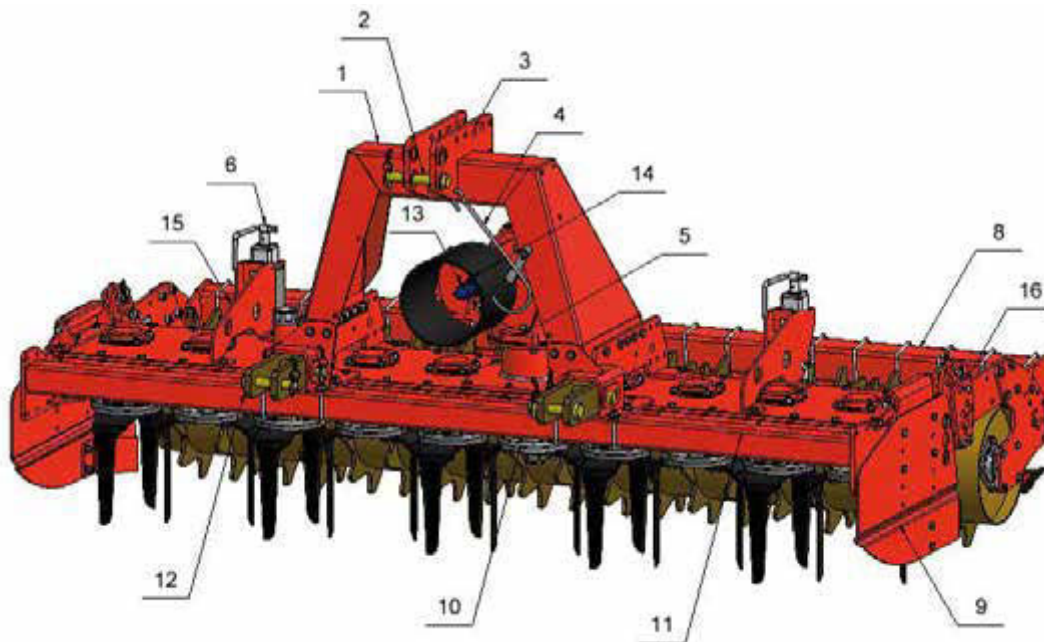
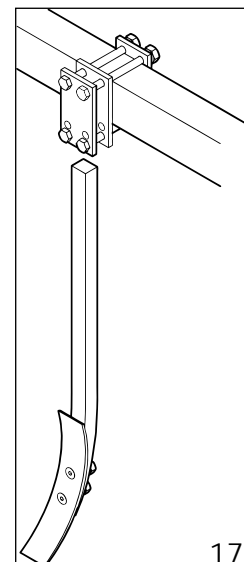


Fig. 1

1. Armazón enganche de tres puntos
2. Enganche 3º punto superior
3. Punto de enganche para la elevación de la máquina
4. Soporte árbol cardánico
5. Grupo cambio
6. Cilindro regulación barra
7. Tirantes de refuerzo tanque
8. Grupo rodillo (tipo jaula, dentado, compactador, etc..)
9. Banda lateral
10. Rotores porta-cuchillas
11. Tubo delantero de refuerzo
12. Enganches 3º punto inferiores
13. Toma de fuerza
14. Protección árbol cardánico
15. Bar adjuster ram support
16. Soporte regulación barra
17. Fijación borrasurcos rígida (opcional)
18. Placa de identificación



breviglieri s.p.a. CE	
macchine agricole	
VIA A. LABRIOLA, 2 - 37054 NOGARA (Verona) ITALY	
MODELLO MODEL MODELE MODELL	VERSIONE VERSION TYPE VERSIONI
(A)	(B)
MATRICOLO REGISTRATION N° N. DI SERIE REGISTRATION NUMBER	MASSA Kg WEIGHT Kg POIDS Kg GEWICHT Kg
(C)	(D)
RIDUTTORE GEARBOX	
V.V. GEAR E.P. 150 V.V. GEAR E.P. 180	

18

17

DIMENSIONES MÁQUINA

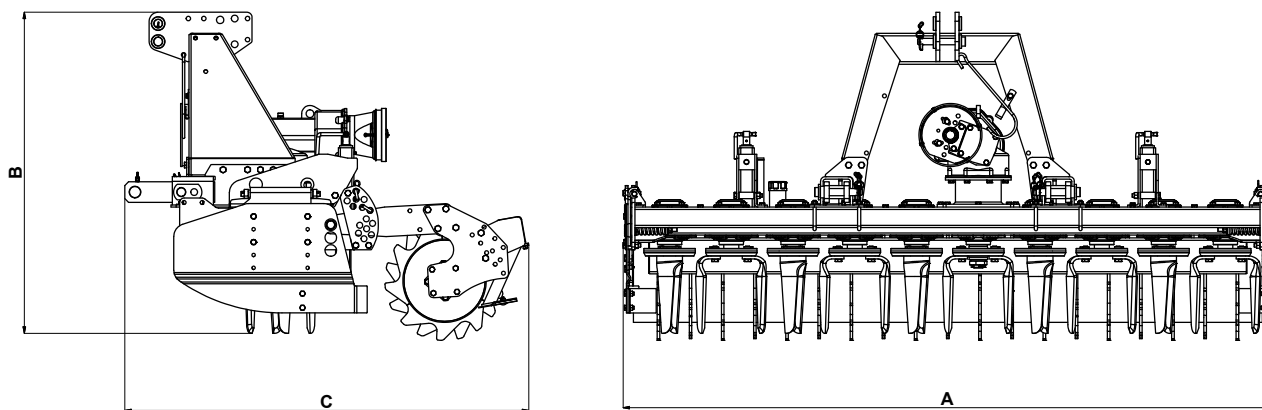


Fig.2

Mod.	A	B	C	Tractor		n°	Rotor		
				Kw	HP		525	405	464
Mekfarmer 120 v.250	252	125	157	66 - 81	90 - 110	20	935	910	1110
Mekfarmer 120 v.300	300	125	157	74 - 88	100 - 120	24	1092	1100	1195

1.3.1 DESCRIPTION

La Grada rotativa «mekfarmer 120» está constituida por un armazón central (1 Fig. 1), con enganche de tres puntos, que se engancha en un cuerpo grada. La máquina funciona sólo si está enganchada con un tractor de potencia idónea (ver datos técnicos para conocer la potencia específica), el movimiento para el funcionamiento de la máquina lo transmite el tractor, mediante árbol cardánico (marchamo CE) que se acopla con el grupo central de transmisión (5 Fig. 1) el cual acciona los diversos rotores portacuchillas (10 Fig. 1).

1.3.2 EMPLEO

La Grada rotativa «mekfarmer 120», es una máquina destinada a un empleo exclusivamente en ámbito agrícola, para la preparación, la labor y la trituration del terreno. Un solo operador situado en el puesto de conducción, en el tractor, puede efectuar las diversas operaciones previstas. Cualquier otro uso de la máquina no indicado en este manual, libera a la Empresa Fabricante de cualquier responsabilidad por daños a personas, animales o cosas.

1.4 IDENTIFICACIÓN

Cada máquina cuenta con una placa de identificación (18 Fig. 1) donde se indican los siguientes datos:

- Marca «CE»
- Nombre y dirección del Fabricante
- A) Modelo de la máquina
- B) Versión de la máquina
- C) Número de matrícula
- D) Masa (peso en Kg)
- E) Año de fabricación

Los datos indicados en la placa de identificación de la máquina, se deben transcribir en la última página del manual y deben comunicarse cuando se solicitan repuestos y/o de operaciones de asistencia.

La máquina se suministra de serie con:

- Árbol cardán
- Manual de uso y mantenimiento de la máquina
- Declaración «CE» de conformidad

1.5 NIVEL ACÚSTICO

El nivel acústico (ruido aéreo) ha sido medido de conformidad con la norma vigente, obteniéndose los siguientes resultados:

- Presión acústica LpAm (A) dB 82,1
- Potencia acústica LwA (A) dB 98,6



Para evitar que el operador sufra daños auditivos durante el trabajo jornalero con la máquina, se aconseja el uso de auriculares de protección adecuados como dispositivo de protección individual.

SECCIÓN 2

Normas generales de seguridad

2.1 SEGURIDAD

El usuario tendrá que instruir al personal sobre los riesgos de accidentes, sobre los dispositivos para la seguridad del operador y las normas sobre la prevención de accidentes generales previstas por las directivas y por la legislación del País de utilización de la máquina. Es obligatorio leer atentamente este manual y, en particular, las normas de seguridad, prestando mucha atención durante la ejecución de las operaciones particularmente peligrosas.

La Empresa Fabricante declina toda responsabilidad por la falta de cumplimiento de las normas de seguridad y de prevención indicadas en el presente manual.



Prestar atención a este símbolo cada vez que aparezca en el manual, puesto que indica una posible situación de peligro.

Los peligros pueden clasificarse en tres niveles:

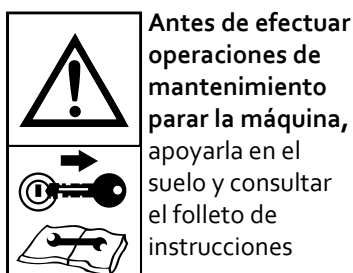
- **PELIGRO:** Es la señal de peligro que representa el máximo nivel y advierte que si las operaciones que se describen no se realizan correctamente, causan lesiones graves, muerte o riesgos a largo plazo para la salud.
- **ATENCIÓN:** La señal de «ATENCIÓN» advierte que si las operaciones que se describen no se realizan correctamente, podrían causar lesiones graves, muerte o riesgos a largo plazo para la salud.
- **PRECAUCIÓN:** La señal advierte que si las operaciones que se describen no se realizan correctamente, podrían causar daños a la máquina y/o a las personas.

2.2 SEÑALES DE SEGURIDAD

La máquina ha sido fabricada respetando todas las normas de seguridad para salvaguardar la tutela de las personas que la utilizan. De todas maneras, existe siempre la posibilidad de riesgos residuales que se indican en la máquina mediante señales adhesivas. Estas señales (pictogramas) están adheridas en la máquina y señalan las distintas situaciones de inseguridad y peligro de forma sencilla.

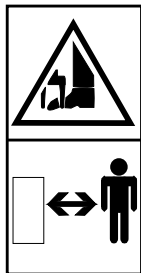
Mantenerlas limpias y sustituirlas inmediatamente si se han despegado o dañado.

Leer atentamente lo expuesto a continuación y memorizar su significado.





Peligro de caída. Está terminantemente prohibido subir sobre la máquina.



Peligro de amputación de las piernas. Con la máquina trabajando, mantenerse a distancia de seguridad de la misma.



Dispositivo de protección individual para el ruido.



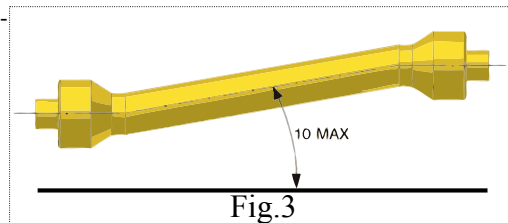
Punto de enganche para la elevación de la máquina.

2.3 NORMAS DE SEGURIDAD Y PREVENCIÓN

Leer atentamente todas las normas de seguridad y prevención antes de utilizar la máquina; en caso de dudas, consultar directamente a la Empresa Fabricante. La misma declina toda responsabilidad ante el incumplimiento de las normas de seguridad y de prevención de accidentes descritas a continuación.

- No tocar jamás las partes en movimiento
- Las operaciones y las calibraciones en la máquina deben efectuarse con el tractor apagado y bloqueado
- Está terminantemente prohibido transportar personas o animales en la máquina
- Está terminantemente prohibido conducir o hacer conducir el tractor, con la máquina aplicada, a personal sin permiso de conducir adecuado, a personas inexpertas o bien a personas en condiciones psico-físicas no idóneas.
- Respetar todas las medidas de prevención de accidentes, indicadas y detalladas en este manual.
- La aplicación de una máquina al tractor, implica una distribución diferente de los pesos sobre los ejes. Se aconseja agregar lastres específicos en la parte delantera del tractor, en modo tal de equilibrar los pesos sobre los ejes.
- La máquina aplicada al tractor se puede accionar exclusivamente mediante un árbol cardán que cuente con las protecciones, fijadas con las relativas cadenas. Prestar atención al árbol cardán en rotación.
- Antes de poner en función el tractor y la máquina misma, controlar la perfecta integridad de todos los dispositivos de seguridad para el transporte y el uso.
- Para la circulación de la máquina en carretera, respetar las normativas del Código de circulación vigente en el relativo país
- Respetar el peso máximo previsto en los ejes del tractor
- Antes de empezar el trabajo, familiarizarse con los dispositivos de mando y sus funciones
- Usar prendas adecuadas
- Evitar la ropa con volados, bufandas, collares y corbatas porque podrían engancharse en las partes en rotación y en los componentes móviles.
- Usar indumentales de protección tales como gafas, guantes y zapatos anti-corte si los mismos están previstos por la legislación vigente en el país de uso de la máquina o para su utilización en terrenos muy pedregosos
- La máquina debe ser enganchada, como está previsto, a un tractor de potencia adecuada
- Prestar mucha atención en la fase de enganche y desenganche de la máquina al tractor
- Los eventuales accesorios para el transporte deben contar con las señalizaciones y las protecciones idóneas
- Con el tractor en movimiento, no dejar nunca el puesto de conducción
- En las curvas, prestar atención a la fuerza centrífuga ejercitada en posición diferente respecto del centro de gravedad, con y sin la máquina colgada.
- Antes de conectar la toma de fuerza, cerciorarse del número de revoluciones preestablecido. No intercambiar el régimen de 540 rpm con los 1000 rpm.
- Está terminantemente prohibido permanecer en el área de acción de la máquina, cuando existen componentes en movimiento.
- Antes de dejar el tractor, bajar la máquina enganchada en el grupo elevador, parar el motor, conectar el freno de estacionamiento y quitar la llave de encendido del tablero de mandos.
- Está terminantemente prohibido colocarse entre el tractor y la máquina con el motor encendido y el cardán conectado
- Antes de enganchar o desenganchar la máquina del enganche tripuntal, poner en posición de bloqueo la palanca de mando elevador.
- La categoría de los bulones de enganche de la máquina debe corresponder con la categoría del enganche del elevador
- Prestar atención cuando se trabaja en la zona de los brazos de elevación porque es un área muy peligrosa
- Está terminantemente prohibido colocarse entre el tractor y el enganche de la máquina para maniobrar el mando desde afuera para la elevación
- En fase de transporte, fijar los brazos laterales de elevación con las relativas cadenas y tensores
- En fase de transporte en carretera, con la máquina elevada, poner en posición de bloqueo la palanca de mando del elevador hidráulico del tractor
- Utilizar exclusivamente el árbol cardán previsto por la Empresa Fabricante marcado " CE "
- Controlar periódicamente que la protección del árbol cardán esté siempre en óptimo estado y correctamente fijada
- Prestar mucha atención a la protección del árbol cardán, tanto durante el transporte como durante el trabajo
- El montaje y el desmontaje del árbol cardán debe efectuarse siempre con el tractor apagado
- Montar correctamente el árbol cardán tanto en la toma de fuerza de la máquina como en el tractor

- Bloquear la rotación de las protecciones con las relativas cadenas y leer siempre el manual de uso y mantenimiento del árbol cardán.
- Antes de conectar la toma de fuerza, cerciorarse que no haya personas o animales en la zona de acción.
- No conectar la toma de fuerza con el motor apagado.
- Desconectar la toma de fuerza cuando el árbol cardán determina un ángulo demasiado abierto (nunca mayor de **10 grados** - Fig. 3) y cuando ésta no se usa.
- Limpiar y engrasar el árbol cardán sólo cuando la toma de fuerza está desconectada, el motor apagado, el freno de estacionamiento conectado y la llave completamente quitada del tractor.
- Cuando no se utiliza, apoyar el árbol cardán sobre el relativo soporte (6 Fig. 1).
- El uso prolongado de la máquina puede provocar como efecto secundario, el calentamiento de la caja multiplicadora (2 Fig. 1) y de los eventuales elementos del circuito hidráulico. No tocar estos elementos durante el funcionamiento ni inmediatamente después debido al peligro de quemaduras.
- No efectuar trabajos de mantenimiento y limpieza sin haber desconectado la toma de fuerza y apagado el tractor
- Controlar periódicamente el apriete de tornillos y tuercas, eventualmente apretarlos
- Durante las operaciones de mantenimiento y de sustitución de las azadillas/cuchillas con la máquina alzada, colocar como precaución, idóneos sostenes debajo del equipo.
- Antes de operar con los implementos de corte; desconectar la toma de fuerza, apagar el tractor, conectar el freno de estacionamiento y cerciorarse que los implementos estén parados.
- Respetar las características de los aceites usados de acuerdo a los aceites aconsejados
- Los repuestos deben cumplir con las características definidas por el fabricante. Usar sólo repuestos originales
- Los adhesivos deben estar siempre bien visibles, limpios y cuando no se leen correctamente es necesario sustituirlos (eventualmente pueden ser solicitados al Fabricante).
- Conservar el Manual de Instrucciones para la utilización, durante toda la vida útil de la máquina
- Si el país de utilización de la máquina prevé normativas anti-ruido, respetar dichas normas utilizando protecciones adecuadas. En el párrafo "1.5 Nivel acústico" se exponen los valores del nivel de ruido registrado.
- Respetar las leyes vigentes en el país de utilización de la máquina respecto al uso y a la eliminación de los productos usados para la limpieza y el mantenimiento de la máquina. Respetar asimismo lo prescrito por el fabricante de dichos productos.
- En caso de desguace de la máquina, respetar las normas anti-contaminación previstas en el país de utilización.



SECCIÓN 3

Trasporto y manipulación

3.1 TRASPORTO Y MANIPULACIÓN



PRECAUCIÓN

Si la máquina, enganchada al tractor, circulara por carreteras públicas, es necesario respetar las normas del Código de Circulación en vigor en el País en que se utiliza la máquina.

El transporte en carretera debe efectuarse con la máquina alzada del terreno 40 cm como mínimo.

Si fuera necesario transportar la máquina un largo tramo, se puede cargar la máquina en camiones o vagones ferroviarios, consultar "DIMENSIONES MÁQUINA" para verificar peso y dimensiones. Estas últimas son necesarias para controlar la posibilidad de paso bajo galerías o pasajes estrechos. Para elevar la máquina del terreno al nivel del plano de carga, pueden ser utilizarse grúas cuya capacidad sea adecuada, enganchando la máquina en los relativos puntos de elevación señalados en la máquina.

Carga mediante grúa: cerciorarse de contar con una grúa de capacidad idónea para la elevación de la máquina.

Los puntos de enganche para la elevación son correctamente visibles y están señalados con adhesivos específicos.

Elevar la máquina con extrema cautela y posicionarla lentamente, evitando los movimientos bruscos, sobre el camión o el vagón ferroviario.



PELIGRO

Las operaciones de elevación y transporte podrían ser muy peligrosas si no se realizan con mucha atención: alejar a las personas extrañas; desocupar y delimitar la zona de desplazamiento; controlar la integridad y la idoneidad de los medios con que se cuenta; no tocar las cargas suspendidas y permanecer a una distancia de seguridad de las mismas; durante el transporte, las cargas no deberán ser elevadas más de 20 cm del suelo. Hay que cerciorarse además, que la zona en la que

se opera, esté desocupada y que exista un "espacio de fuga" suficiente, es decir, una zona despejada y segura y que exista además un "espacio de fuga" suficiente, en caso que haya que desplazarse rápidamente si la carga cayera.



PRECAUCIÓN

El plano sobre el cual se cargará la máquina debe ser perfectamente horizontal, para evitar posibles desplazamientos de la carga.

Ya colocada la máquina en el camión o en el vagón, cerciorarse que permanezca bloqueada en su posición.

- Fijar correctamente la máquina en el plano sobre el cual está apoyada con los puntos previstos y señalados con el adhesivo "gancho", con cables o cadenas bien tendidas en el punto de anclaje sobre el plano e idóneas a la masa para poder bloquear el movimiento.
- Luego de haber efectuado el transporte y antes de despojar a la máquina de todas las sujeciones, controlar que el estado y la posición de la misma no constituyan un peligro
- Quitar luego los cables y efectuar la descarga con los mismos medios y modalidades utilizados para la operación de carga.

SECCIÓN 4

Instrucciones para la utilización

4.1 ANTES DEL USO



ATENCIÓN

Antes de poner en marcha la máquina, el operador tiene que haber leído y comprendido todo el manual y, sobre todo, la "Sección 2" dedicada a la seguridad.

Antes de empezar el trabajo, controlar que la máquina esté en correctas condiciones, que el nivel de los aceites lubricantes sean adecuados y que todos los órganos sujetos a desgaste y deterioramiento estén en buenas condiciones de funcionamiento. Controlar además que las protecciones estén correctamente posicionadas.



PELIGRO

Todas las operaciones de regulación y preparación para el laboreo se deben realizar con la máquina apagada y bloqueada.

4.1.1 ÁRBOL CARDÁN



PELIGRO

El árbol cardán es un componente mecánico que cuando está en funcionamiento podría poner en peligro la integridad física de quienes trabajan cerca del mismo. Prestar por lo tanto mucha atención a las operaciones atinentes a este componente de transmisión. Leer atentamente el manual de instrucciones del árbol cardán anexo al mismo. Si tiene dudas sobre la funcionalidad del mismo, si faltaran las relativas protecciones o estuviera desgastado o roto, cambiarlo por uno nuevo con marca la "CE" y de las mismas características.



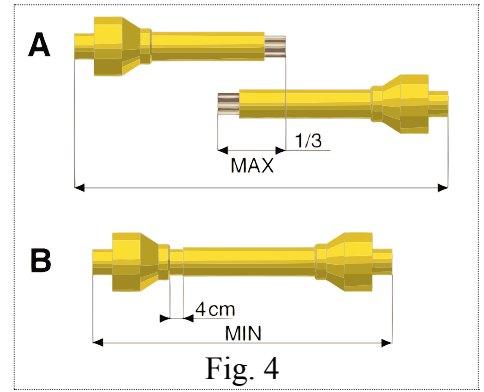
PELIGRO

No efectuar modificaciones ni adaptaciones del árbol cardán.

Si fuese necesario adaptar la longitud, operar con extrema cautela para mantener el máximo acoplamiento entre los tubos telescópicos. Las modificaciones del árbol cardán, excluyendo la adaptación de su longitud, están prohibidas, excepto si se

cuenta con el permiso de la Empresa Fabricante. Prestar mucha atención al ensartar el árbol cardán. Controlar que esté correctamente bloqueado en la toma de fuerza del tractor y en la máquina. Seguir también las instrucciones indicadas en el manual de instrucciones anexo a cada árbol cardán. Controlar que la protección de éste, fijada con las relativas cadenas, pueda girar libremente. Verificar también que estén presentes los cascos de protección, tanto en el tractor como en el equipo. Si estas últimas no estuviesen íntegras, sustituir las inmediatamente por protecciones nuevas. Es muy importante que los cascos de protección, se superpongan a las protecciones del cardán, 5 cm como mínimo.

Cuando se extiende el árbol cardán al máximo en cualquier condición de trabajo, los tubos telescópicos deben superponerse por lo menos $\frac{1}{3}$ de su longitud (A Fig. 4). Cuando está retraído al máximo, el juego mínimo debe ser de 4 cm (B Fig. 4). Si esto no resultara posible, contactar al Servicio Técnico del Fabricante.



PRECAUCIÓN

Antes de conectar la toma de fuerza del tractor, cerciorarse que la velocidad de rotación corresponda con la velocidad para la máquina.

4.1.2 POSICIÓN DE TRABAJO



PELIGRO

Con la máquina en funcionamiento, el operador debe estar sentado en el puesto de conducción del tractor, ya que ésta es la única posición para poder intervenir en modo correcto. Antes de bajar del puesto de conducción, el operador debe parar la máquina, conectar el freno de estacionamiento y apagar el tractor.

4.2 ENGANCHE AL TRACTOR



PELIGRO

El enganche al tractor es una operación que podría ser peligrosa. Prestar mucha atención al efectuar el mismo, siguiendo las siguientes instrucciones.

- Para enganchar correctamente la máquina al tractor:
- Cerciorarse que se utilice un tractor con una configuración idónea para la máquina en uso
- Cerciorarse que no haya objetos apoyados o personas y/o animales cerca de la máquina y que la toma de fuerza esté desconectada.
- Controlar que la máquina esté en una posición estable y horizontal y efectuar luego el acercamiento del tractor a la máquina en marcha atrás.
- Acercarse con cautela con el tractor y adaptar la altura de los brazos del elevador con la altura de los bulones de enganche
- Acercar las barras del elevador poniéndolas dentro de las bulones de enganche, introducir el bulón en el orificio previsto y bloquear con las clavijas a presión suministradas
- Apagar el tractor
- Conectar el tirante del tercer punto y regularlo en modo que la máquina esté horizontal
- Bloquear las barras del elevador con las relativas cadenas y tensores paralelos en el tractor. Esta precaución es necesaria para evitar todo tipo de desplazamiento en sentido transversal de la máquina.
- Introducir el árbol cardán y cerciorarse que esté perfectamente bloqueado en la toma de fuerza del tractor. Controlar que la protección gire libremente. Fijar la protección con la relativa cadena. Quitar el soporte del árbol cardán (4 Fig. 1), fijándolo en el relativo enganche.

4.3 POSICIÓN DE TRANSPORTE

Para verificar la estabilidad del conjunto tractor-máquina se deben satisfacer las siguientes expresiones (Fig.5):

$$M \times s \leq 0,2T \times i + Z(d+i)$$

$M \leq 0,3T$ (valor prudencial)

$Z \geq \{[(M \times s) - (0,2T \times i)] / (d \times i)\}$ (para el cálculo de la lastra)

donde:

i = batalla del tractor

d = distancia horizontal entre el baricentro de la lastra delantera y el eje delantero del tractor

s = distancia horizontal entre el baricentro de la máquina y el eje trasero del tractor

T = masa del tractor en orden de marcha

Z = masa de la lastra

M = masa de la máquina

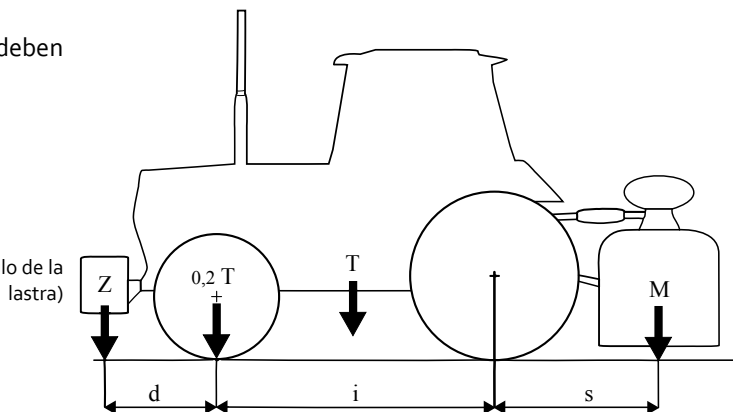


Fig. 5

4.4 MAQUINA COMBINADA CON SEMBRADORA (Fig. 8)

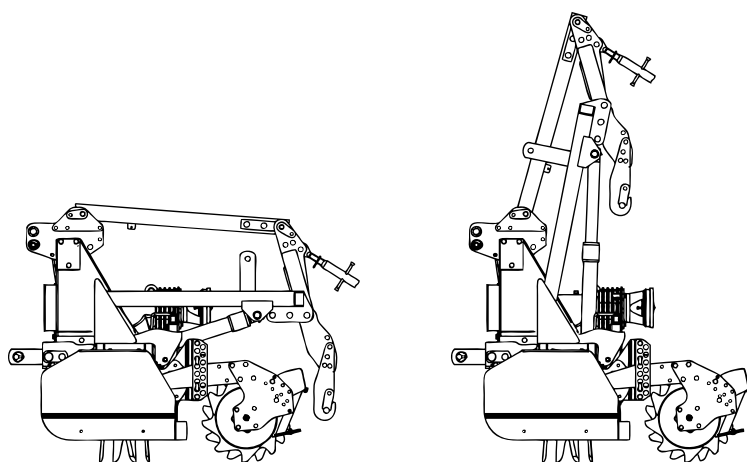


Fig. 8



PRECAUCION

Prestar mucha atención a la combinación de la máquina con una cosechadora y a la instalación posterior de enganches para cosechadora hidráulica. Cada enganche sembradora hidráulico en efecto, suministrado con la máquina o sucesivamente bajo pedido del cliente, posee un número de matrícula y un manual de instrucciones, donde se indican todos los datos relativos al montaje y al empleo. Si el usuario final instala el enganche de la cosechadora es oportuno recordar que es necesario:

- Cerciorarse que una vez montado el chasis en la máquina, para elevar la sembradora con el cereal a sembrar, el peso global de la combinación no debe superar el peso previsto en el manual de uso y mantenimiento
- Cerciorarse que el montaje, y el funcionamiento en elevación de la sembradora, sea correcto y que no existan interferencias con las tuberías hidráulicas
- Cerciorarse que las partes mecánicas de la sembradora, no interfieran con el rodillo de la máquina o con la máquina misma.
- Cerciorarse que en los transportes en carreteras públicas, no existan cuerpos contundentes que sobresalgan del perfil de la máquina.
- Cerciorarse que detrás de la máquina combinada, estén bien visibles los grupos ópticos de señalización y, si no es así, es necesario lograrlo para el respeto del código de circulación del país de empleo de la máquina misma.



ATENCIÓN

Durante el transporte en carreteras públicas, la tolva de la cosechadora debe estar siempre vacía.

4.5 INSTALACIÓN HIDRÁULICA RODILLOS (Fig. 10)



Luego de haber efectuado correctamente las operaciones preliminares: enganche en los tres puntos del tractor e inserción del árbol cardánico, es necesario conectar los tubos de la instalación hidráulica con las relativas tomas hidráulicas en el tractor en modo tal de permitir el accionamiento de los diversos movimientos de la máquina.

Las tuberías hidráulicas tienen etiquetas adhesivas de reconocimiento que representan:

- A. Descenso rodillo trasero
- B. Elevación rodillo trasero

Los dos cilindros (1 Fig. 10) poseen una válvula de bloqueo automática (2 Fig. 10).

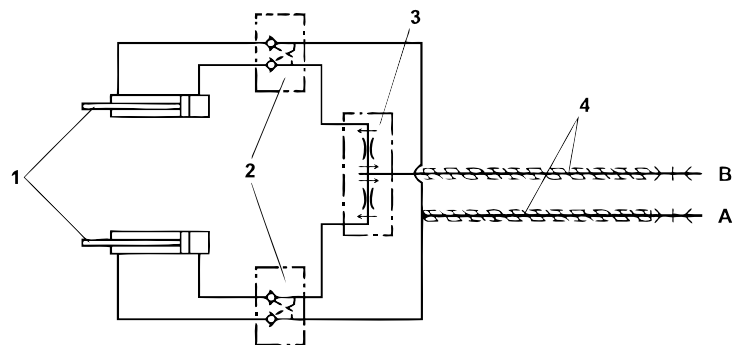


Fig.10

LEYENDA Fig. 10 (Esquema hidráulico de regulación rodillo con dos cilindros hidráulicos)

PRESION MÁXIMA 180 Bar

TODAS LAS TUBERIAS SON DE 1/4"

- 1. Cilindros mando rodillos
- 2. Válvula de bloqueo de 3/8" gas
- 3. Válvula distribuidora flujo
- 4. Vaina de protección tubos hidráulicos
- A. Tubería aceite mando descenso rodillos
- B. Tubería aceite mando elevación rodillos

4.5.1 INSTALACIÓN HIDRÁULICA ENGANCHE COSECHADORA (Fig. 11)

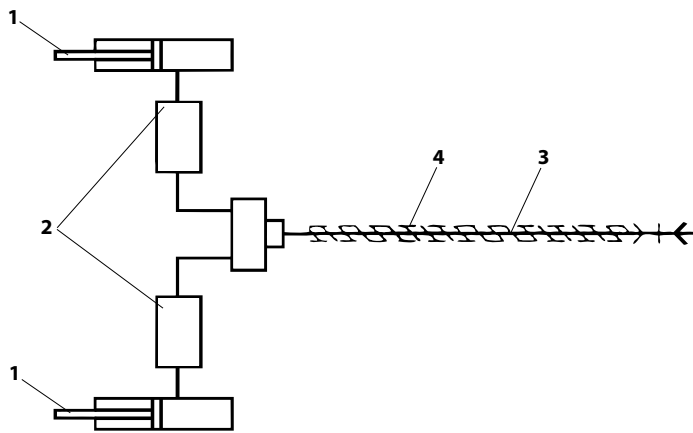


Fig. 11



Dicha instalación se refiere al enganche de la cosechadora hidráulica (si está aplicado en la máquina).

Después de haber efectuado el montaje del enganche en la máquina, para verificar el correcto funcionamiento de la elevación, conectar el tubo hidráulico del enganche con la toma del tractor y dar presión, para permitir el accionamiento de la estructura que está sobre la máquina. Efectuar esta operación en vacío dos o tres veces, controlando que todo funcione perfectamente y que no se produzcan bloqueos mecánicos o hidráulicos. Antes de efectuar estas operaciones, verificar que no se encuentren presentes personas cerca de la máquina. La bajada del enganche cosechadora es espontánea cuando no hay presión en el equipo, ya que el cilindro es de efecto simple. Este posee válvula de bloqueo para el caso de rotura imprevista de la tubería.

LEYENDA Fig. 11 (Esquema hidráulico para enganche cosechadora con un cilindro hidráulico)

- 1. Cilindro mando enganche cosechadora
- 2. Válvula de bloqueo
- 3. Tubería hidráulica de 3/8" gase
- 4. Funda de protección

4.6 REGULACION PROFUNDIDAD DE TRABAJO

La regulación de la profundidad de trabajo de la grada rotativa se efectúa de diferentes maneras:

1. Mediante tomas laterales (estándar - Fig. 12). Esta solución permite además de la regulación de la profundidad, tener el rodillo posterior oscilante (ideal en presencia de piedras).
2. Con cilindros de tornillo. (Fig. 13). Esta solución se efectúa con dos cilindros de tornillo ubicados en las extremidades de la máquina y regulables con varilla graduada. Alzando el rodillo se aumenta la profundidad de trabajo y bajándolo disminuye.
3. Con cilindros hidráulicos (Fig. 14). Esta solución para la regulación de la profundidad de trabajo con cilindros de mando hidráulico, se efectúa desde el puesto de conducción, mediante el accionamiento hidráulico que controla los dos cilindros hidráulicos, que regulan los rodillos posteriores (8 Fig. 1) y por lo tanto determina la profundidad de trabajo. Ambos cilindros hidráulicos poseen válvula de bloqueo.

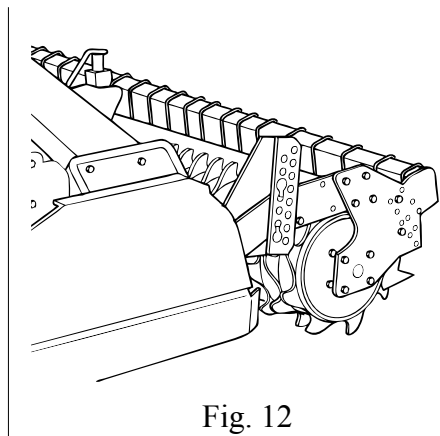


Fig. 12

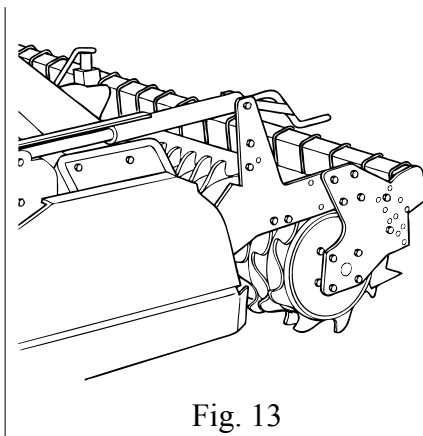


Fig. 13

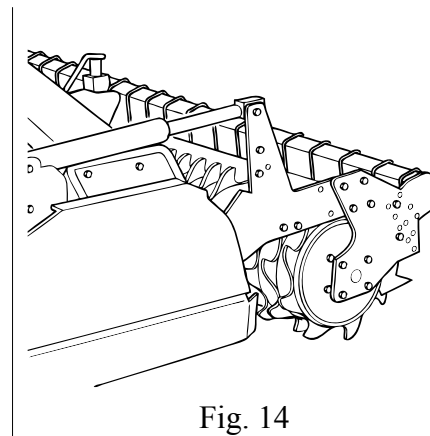


Fig. 14

4.7 EN EL TRABAJO

Iniciar el trabajo con la toma de fuerza a régimen, enterrando gradualmente la máquina en el terreno. No apretar excesivamente el pedal del acelerador con la toma de fuerza conectada. Para elegir el desmenuzamiento del terreno más idóneo es necesario considerar algunos factores:

- tipo de suelo (consistencia media, arenoso, arcilloso, etc..)
- profundidad de trabajo
- velocidad de avance del tractor
- regulación optimal de la máquina

Un desmenuzamiento del terreno se logra con una baja velocidad de avance del tractor, con la barra trasera baja y una rotación de las cuchillas de 300 rpm. La barra trasera, además de contener los terrones ya elaborados por las cuchillas, permite obtener una superficie bien nivelada y homogénea después de trabajar el terreno.

4.7.1 COMO SE TRABAJA

En función del desmenuzamiento deseado, se regula la altura del rodillo (8 Fig. 1), se conecta la toma de fuerza y se comienza a avanzar con el tractor, bajando progresivamente la máquina. Avanzar un breve tramo y controlar luego si la profundidad de labrado, el desmenuzamiento y la nivelación del terreno son los deseados.



PRECAUCION

La velocidad del tractor con la máquina trabajando no debe superar los 5/6 km/h para evitar roturas y daños.



PELIGRO

En fase de trabajo es posible que la máquina levante piedras y otros cuerpos contundentes con las cuchillas en rotación. Controlar por lo tanto, constantemente, que no haya personas, niños ni animales domésticos en el radio de acción de la máquina.

4.7.2 CONSEJOS UTILES

Profundidad escasa

- Reajustar la regulación de la profundidad.
- Avanzar más lentamente, la potencia del tractor podría ser insuficiente, alzar el rodillo trasero.
- Si el terreno es demasiado duro se hacen necesarios ulteriores pasadas.
- Las cuchillas giran sobre el terreno en vez de penetrar: avanzar más lentamente

Excesivo desmenuzamiento del terreno

- Disminuir la velocidad de los rotores porta-cuchillas
- Aumentar la velocidad de avance del tractor

Escaso desmenuzamiento del terreno

- Aumentar la velocidad de los rotores porta-cuchillas
- Reducir la velocidad de avance
- No trabajar en terreno demasiado mojado
- Si está prevista la barra niveladora, probar a alzarla o bajarla

Atascamiento de los rotores

- Terreno demasiado mojado para trabajar
- Elevar la barra niveladora
- Reducir la velocidad de avance
- Evitar de trabajar con hierba muy alta

La máquina rebota sobre el terreno o vibra

- Cuerpos extraños bloqueados entre las cuchillas
- Cuchillas montadas no correctamente sin la ubicación prevista
- Cuchillas consumidas o rotas
- Deformación de las cuchillas debida a golpes provocados por piedras o por terrenos particularmente duros, durante el trabajo

Excesiva vibración de la máquina

- Reducir la velocidad de avance del tractor
- Optimizar la regulación de la máquina, ver instrucciones
- Limpiar los rotores, podrían estar atascados
- Controlar si hay cuchillas rotas, si es así sustituirlas

Los rotores no giran en modo uniforme

- Controlar la regulación del embrague del árbol cardánico
- Muelles del embrague excesivamente elásticos, cambiarlos

Las cajas engranajes se recalientan

- Controlar el nivel aceite, eventualmente abastecer

El embrague del árbol cardánico se recalienta

- Controlar el desgaste de los discos embrague, eventualmente hacerlos sustituir a un taller autorizado
- Muelles del embrague excesivamente elásticos, cambiarlos

4.8 UTENSILIOS

Las cuchillas con las que se equipa la máquina son idóneas para trabajar terrenos de normal configuración. Controlar diariamente su desgaste y estado. Si durante el trabajo se pliegan por causas accidentales (o se rompen) es necesario sustituirlas inmediatamente teniendo cuidado de volver a montarlas en idéntica posición. Si se sustituye más de una cuchilla, es aconsejable efectuar las operaciones de desmontaje y montaje, siempre una cuchilla a la vez, para evitar errores de posición. El filo de las cuchillas deberá estar siempre orientado en el sentido de rotación del rotor porta-cuchillas.



PELIGRO

La sustitución de las cuchillas es una operación peligrosa.

Para efectuar la sustitución de las cuchillas, es necesario:

- Con el tractor sobre terreno plano y la máquina enganchada, elevar la máquina misma con el elevador
- Insertar dos robustos caballetes de sostén en los costados de la máquina
- Hacer apoyar la máquina sobre los caballetes, apagar el tractor y activar el freno de estacionamiento.

**PRECAUCION**

Si debemos sustituir las cuchillas, prestar atención que las nuevas asuman idéntica posición de las cuchillas desmontadas.

PARES DE APRIETE Nm

Clase	6.6	8.8	10.9	12.9
M8x1	15	26	36	44
M10x1,25	30	52	74	88
M12x1,25	51	91	127	153
M14x1,5	81	143	201	241
M16x1,5	120	214	301	361
M18x1,5	173	308	433	520
M20x1,5	242	431	606	727
M22x1,5	321	571	803	964
M24x2	411	731	1028	1234

**PELIGRO**

Si se bloquean las cuchillas, está terminantemente prohibido intentar limpiar la máquina mientras está en movimiento. Es necesario antes desconectar la toma de fuerza, parar el tractor y conectar el freno de estacionamiento. Esperar que todos los componentes móviles estén completamente parados y efectuar la limpieza con mucha precaución.

4.9 CAMBIO DE VELOCIDAD

Los rotores porta-cuchillas pueden girar a diversas velocidades en función de los pares de engranajes montados en el cambio. Es posible de este modo obtener diversos grados de afinación del terreno en relación con la naturaleza del mismo, con el contenido de humedad, con la velocidad de avance, etc..

Utilizar exclusivamente los pares previstos y expuestos en la tabla:

CAJAS ENGRANAJES – Toma de fuerza 1000 rpm

A (PTO)	17	16	18	15
B	16	17	15	18
Velocidades (rpm)	311	275	351	244

CAJAS ENGRANAJES – Toma de fuerza 540 rpm

A (PTO)	12	13
B	21	20
Velocidades (rpm)	309	352

Cuanto más elevado es el número de revoluciones de los rotores mayor es la trituración del terreno, pero también mayor es la potencia absorbida por el tractor y el desgaste de los utensilios. Es aconsejable una velocidad de rotación baja compatiblemente con una buena calidad de labor del terreno. Para variar la velocidad de los rotores es necesario efectuar estas simples operaciones en ambas cajas engranajes:

- Quitar los tornillos que fijan la tapa trasera de la caja engranajes (5 Fig. 1) y quitar la tapa prestando atención a eventuales salidas del aceite
- Extraer los engranajes de los árboles
- Introducir el par de engranajes deseado en los árboles
- Volver a montar la tapa y volver a ajustar los tornillos

Prestar atención a los engranajes previstos, ya que no se pueden montar engranajes de pares diversos.

4.10 BARRAS TRASERAS

Para nivelar y triturar ulteriormente el terreno, la grada posee una barra niveladora posicionada detrás de los dientes y regulable en altura mediante los tornillos de manivela (6 Fig. 1). Es aconsejable iniciar el trabajo con la barra en posición alta, regulándola sucesivamente en la posición deseada. Efectuar las regulaciones manteniendo en lo posible la barra a la misma altura respecto al terreno. Evitar de usarla en profundidad. Podríamos causar daños. Cada vez que resulte necesario variar la posición del rodillo trasero, es necesario efectuar una nueva regulación en modo que se logre rozar el terreno.

4.11 RODILLOS TRASEROS

La máquina puede estar equipada con varios tipos de rodillos, los principales son: Rodillo Compactador, Rodillo tipo Jaula y Dentado.

Rodillo Compactador (Packer)

- Se emplea tanto para triturar ulteriormente el terreno labrado con las cuchillas, como también para garantizar la compactación superficial, ideal para la siembra. Tiene un efecto portante en caso de empleo de sembradora combinada. Es ideal para terrenos duros y secos.

Rodillo tipo jaula

- Se emplea en terrenos de consistencia mediana y en condiciones de poca humedad. Permite una buena preparación para el lecho de siembra, incluso si no efectuamos la compactación.

Rodillo de dientes

- Se emplea en terrenos húmedos, arcillosos y en las situaciones difíciles. No compacta el terreno pero permite un aplanamiento sucesivo.

4.12 PARADA DE LA MÁQUINA

Al finalizar el trabajo el operador debe:

- Desconectar la toma de fuerza del tractor
- Cerrar la máquina detrás del tractor
- Posicionar la máquina en el terreno
- Parar el tractor y conectar el freno de estacionamiento
- Cerciorarse que todos los componentes de trabajo de la máquina estén parados y en posición de reposo

El operador puede dejar el tractor recién después de haber efectuado estas operaciones.

4.12.1 ESTACIONAMIENTO

Para estacionar la máquina y desengancharla del tractor, el operador debe:

- Verificar y cerciorarse que ninguno se pare o transite donde se estacionará la máquina
- Verificar y cerciorarse que la zona de estacionamiento sea idónea, plana y que no haya cuerpos extraños
- Acercarse a la zona donde se desenganchará la máquina
- Frenar el tractor
- Bajar los pies de apoyo
- Bajar completamente la máquina
- Frenar el tractor y conectar el freno de estacionamiento
- Con el tractor apagado y los componentes completamente inmóviles, accionar las palancas de accionamiento de la instalación hidráulica para descargar la presión de las tuberías. Esta operación permitirá volver a conectar los enganches rápidos con mayor facilidad
- Desensartar el árbol cardán de la toma de fuerza del tractor y apoyarlo en la relativa brida
- Desconectar el tirante del tercer punto
- Desconectar los brazos del elevador
- Encender el tractor y alejarse



ATENCIÓN

El sitio donde se coloca la máquina debe estar:

- Seco**
- Protegido de la intemperie**
- Vigilado o cerrado, para impedir el libre acceso a la máquina a animales, niños o personas que no estén capacitadas para su uso**

**PRECAUCIÓN**

Si se prevé un prolongado período de inactividad, lubricar las partes sujetas a desgaste, y guardar la máquina en un ambiente protegido y seco cubriéndola con una lona de plástico. De esta manera, al reanudar el trabajo, se dispondrá de una máquina en condiciones operativas ideales.

SECCIÓN 5

Mantenimiento

5.1 MANTENIMIENTO DE RUTINA

A continuación se describen las diferentes operaciones de mantenimiento de rutina. Es oportuno recordar que el menor coste de mantenimiento y la gran durabilidad de la máquina, dependen del cumplimiento constante de estas normas.

**ATENCIÓN**

Antes de efectuar cualquier tipo de operación, cerciorarse que la máquina se encuentre sobre un terreno plano y que el desplazamiento esté bloqueado con específicos cepos debajo de las ruedas. Las operaciones de mantenimiento, regulación y preparación para el trabajo, deben efectuarse con el tractor y el árbol cardán desconectados de la máquina.

La frecuencia de las operaciones expuesta en este manual, tienen un carácter meramente informativo y se refieren a condiciones normales de utilización, pueden por lo tanto sufrir variaciones en relación con el tipo de utilización, ambiente más o menos polvoriento, factores estacionales, etc.. En condiciones de utilización más exigentes, las operaciones de mantenimiento deben obviamente incrementarse.

**PRECAUCIÓN**

Antes de inyectar grasa lubricante en los engrasadores, es necesario limpiar con cuidado las uniones de los engrasadores para impedir que fango, polvo o cuerpos extraños se mezclen con la grasa, provocando la disminución e incluso la anulación del efecto de lubricación. La introducción en el punto de engrase de una gran cantidad de grasa con elevada presión, podría dañar las protecciones de los cojinetes.

Efectuar por lo tanto esta operación con mucha cautela. Lubricar y engrasar cada punto previsto.
 Para el agregado o cambio de aceite, usar el mismo tipo de aceite recomendado.

**PELIGRO**

Mantener los lubricantes alejados del alcance de los niños.

Leer atentamente las advertencias y las precauciones indicadas en los contenedores de los lubricantes.

Después de su utilización, lavarse escrupulosamente.

Tratar los aceites usados de acuerdo a lo establecido por las reglamentaciones anti-contaminación.

5.2 LUBRIFICACIÓN

La lubricación de máquinas con piezas de rotación y/o fricción, es una operación de gran importancia para la durabilidad y la funcionalidad de la máquina misma. Efectuar por lo tanto las operaciones de lubricación en forma periódica y sistemáticamente. Las frecuencias expuestas se refieren la utilización de la máquina en condiciones normales. Si en cambio se utiliza la misma en condiciones ambientales más exigentes, los lapsos de tiempo de intervención deben obviamente disminuir.

5.2.1 LUBRICANTES ACONSEJADOS

- Por la caja engranajes se aconseja: aceite **COLUMBIA V.V. GEAR EP460**
 - MekFarmer 120 vers. **250**..... litros **22**
 - MekFarmer 120 vers. **300**..... litros **24**
 - MekFarmer 120 vers. **350**..... litros **26**
- Para el grupo multiplicador, se aconseja: aceite **SAE 85W/140**, que respete las especificaciones **API-GL5/MIL-L-2105C**.....**5,4** litros
- Para todos los puntos de engrase se aconseja: **GRASA AL LITIO**

Para el mantenimiento del árbol cardán, respetar escrupulosamente las instrucciones que el Fabricante del mismo, expone en el relativo manual de instrucciones.

5.2.2 DESPUÉS DE LAS PRIMERAS 8 HORAS DE FUNCIONAMIENTO

Cada máquina nueva debe ser controlada después de las primeras 8 horas de funcionamiento, controlando:

- El estado general de la máquina
- El apriete de todos los tornillos
- El desgaste de los implementos y el apriete de los pernos que los fijan
- La tensión de las correas
- El nivel de los lubricantes

5.2.3 CADA 20 HORAS DE FUNCIONAMIENTO

- Controlar el apriete de los tornillos de fijación y de los implementos
- Engrasar el árbol cardán

5.2.4 CADA 100 HORAS DE FUNCIONAMIENTO

Controlar el nivel del aceite en la caja del multiplicador. Eventualmente, restablecerlo a través del tapón superior de la caja de engranajes.

5.2.5 CADA 500 HORAS DE FUNCIONAMIENTO

Cada 500 horas de funcionamiento, o por lo menos una vez al año, cambiar el aceite en la caja del multiplicador.

5.3 PERÍODOS DE INACTIVIDAD

Al final de la estación, o si se prevé un prolongado período de reposo de la máquina, es necesario:

- Lavar la máquina, eliminando sobre todo el abono adherido y los eventuales productos químicos y secarla
- Efectuar un cuidadoso control y eventualmente, sustituir las partes dañadas o gastadas
- Ajustar a fondo todos los tornillos y pernos, en particular los que fijan las azadillas
- Efectuar un cuidadoso engrase y por último proteger toda la máquina con una lona y guardarla en ambiente seco

Si se efectúan estas operaciones escrupulosamente, el usuario tendrá indudables ventajas, ya que al reanudar el trabajo encontrará una máquina en perfectas condiciones. En caso de demolición de la máquina, respetar las leyes anti-contaminación y en particular, eliminar los lubricantes usados y los diferentes elementos en función de la respectiva estructura diferenciada.

5.4 REPUESTOS

Todas las piezas que componen la máquina, pueden solicitarse a la Empresa Fabricante especificando:

- Modelo de máquina
- Número de matrícula de la máquina
- Año de fabricación
- Número de matrícula de la pieza deseada (identificable en el catálogo de repuestos), descripción de la pieza y relativa cantidad

Medio de transporte. Si este punto no se especifica, la Empresa Fabricante, si bien dedica a este servicio una particular atención, no podrá responsabilizarse por eventuales retardos de envío debidos a causas de fuerza mayor. Los gastos de expedición están siempre a cargo del destinatario. Los riesgos y peligros que implican la expedición de la mercancía, corren siempre por cuenta del comprador, aún en los casos que se venda la máquina con franco de porte.

Se recuerda por último, que la Empresa Fabricante está siempre a su disposición en caso de necesidad de asistencia y/o repuestos.

TAVOLE RICAMBI • SPARE PARTS TABLES • PLANCHES DES PIÈCES DÉTACHÉES • LAMINAS REPUESTOS • ERSATZTEILTAFELN

ITALIANO - TAVOLE RICAMBI

Tav. 1	Castello a tre punti	84
Tav. 2	Vasca macchina	86
Tav. 3	Gruppo scatola	88
Tav. 4	Trasmissione laterale	90
Tav. 5	Rotore SUPERFAST	92
Tav. 6	Trasmissione centrale	94
Tav. 7	Regolazione rullo meccanica	96
Tav. 8	Regolazione rullo idraulica	98
Tav. 9	Kit idraulico regolazione rullo	100
Tav. 10	Barra livellatrice	102
Tav. 11	Kit spondina standard	104
Tav. 12	Kit spondina basculante mod. Francia	106
Tav. 13	Ancora rompitraccia rigida	108
Tav. 14	Rullo Packer	110
Tav. 15	Rullo Gabbia	111
Tav. 16	Rullo Dentato	112
Tav. 17	Albero Cardanico standard FS 1" 3/8 Z6	113
Tav. 18	Protezioni CE	114
Tav. 19	Dotazione speciale con Seminatrice	115

Tab. 15	Rouleau à cage	111
Tab. 16	Rouleau hérissé	112
Tab. 17	Arbre à cardans avec limiteur à disques 1" 3/8 z6	113
Tab. 18	Protections CE	114
Tab. 19	Equipements spéciaux avec semoir	115

DEUTSCH - ERSATZTEILTAFELN

Taf. 1	Gerätedreieck, geräteseitig	84
Taf. 2	Maschinenwanne	86
Taf. 3	Gruppe Gehäuse	88
Taf. 4	Gruppe Seitenantrieb	90
Taf. 5	SUPERFAST Rotor	92
Taf. 6	Gruppe Seitenantrieb Zentrales	94
Taf. 7	Mechanische Radeinstellung	96
Taf. 8	Hydraulische Radeinstellung	98
Taf. 9	Hydraulischer Bausatz Walzeneinstellung	100
Taf. 10	Planierbalken	102
Taf. 11	Bausatz Seitenwand Standard	104
Taf. 12	Bausatz Kippwand Mod. Frankreich	106
Taf. 13	Anker für Spurbrecher gefertigt/starr	108
Taf. 14	Packwalze	110
Taf. 15	Käfigwalze	111
Taf. 16	Stachelwalze	112
Taf. 17	Gelenkwelle mit Scheibenkupplung 1" 3/8 z6	113
Taf. 18	CE schutzvorrichtungen	114
Taf. 19	Besondere ausrüstung Drillmaschine	115

ENGLISH - SPARE PART TABLES

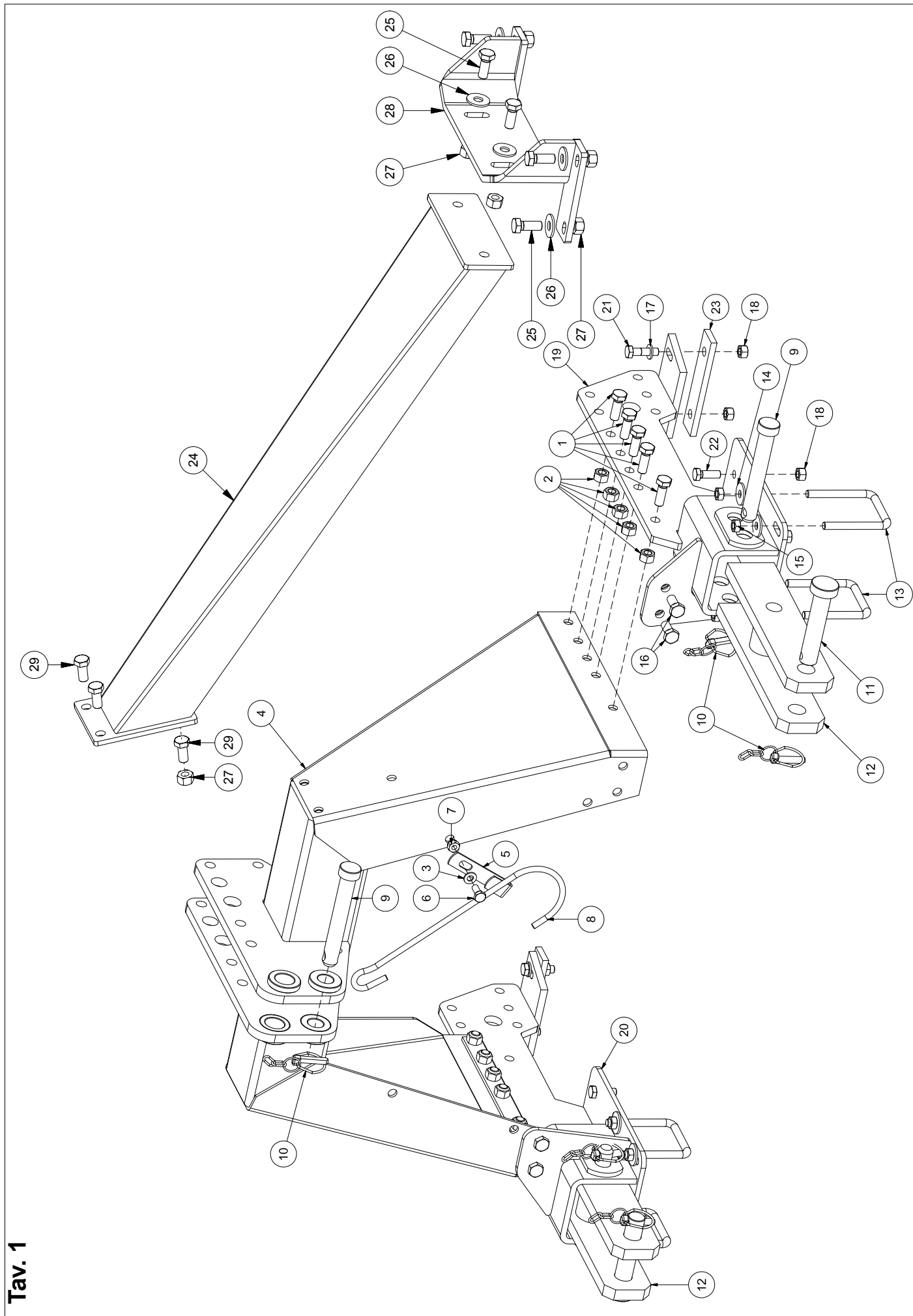
Tab. 1	Three-point hitch	84
Tab. 2	Machine tank	86
Tab. 3	Gearbox Unit	88
Tab. 4	Side transmission final drive unit	90
Tab. 5	SUPERFAST rotor	92
Tab. 6	Central transmission final drive unit	94
Tab. 7	Mechanically roller adjustment	96
Tab. 8	Hydraulic roller adjustment	98
Tab. 9	Hydraulic kit for roller adjustment	100
Tab. 10	Levelling bars	102
Tab. 11	Side panel kit standard	104
Tab. 12	Swinging side Kit mod. Francia	106
Tab. 13	Rigid finisher tine	108
Tab. 14	Packer roller	110
Tab. 15	Cage roller	111
Tab. 16	Sprocket roller	112
Tab. 17	1" 3/8 z6 driveline with plate clutch	113
Tab. 18	CE protections	114
Tab. 19	Special equipment with seed drill	115

ESPAÑOL - LAMINAS REPUESTOS

Lám. 1	Armazón de tres puntos	84
Lám. 2	Tanque máquina	86
Lám. 3	Grupo caja	88
Lám. 4	Grupo transmisión lateral	90
Lám. 5	Rotor SUPERFAST	92
Lám. 6	Grupo transmisión central	94
Lám. 7	Regulación mecánico rodillo	96
Lám. 8	Regulación hidráulica rodillo	98
Lám. 9	Kit hidráulico regulación rodillo	100
Lám. 10	Barras niveladoras	102
Lám. 11	Kit lateral standard	104
Lám. 12	Kit lateral basculante mod. Francia	106
Lám. 13	Anclaje borrasurcos rígido	108
Lám. 14	Rodillo Packer	110
Lám. 15	Rodillo de jaula	111
Lám. 16	Rodillo dentado	112
Lám. 17	Árbol Cardán de embrague de discos 1" 3/8 z6	113
Lám. 18	CE protecciones	114
Lám. 19	Dotacion especial por sembradora	115

FRANÇAIS - PLANCHES DES PIÈCES DÉTACHÉES

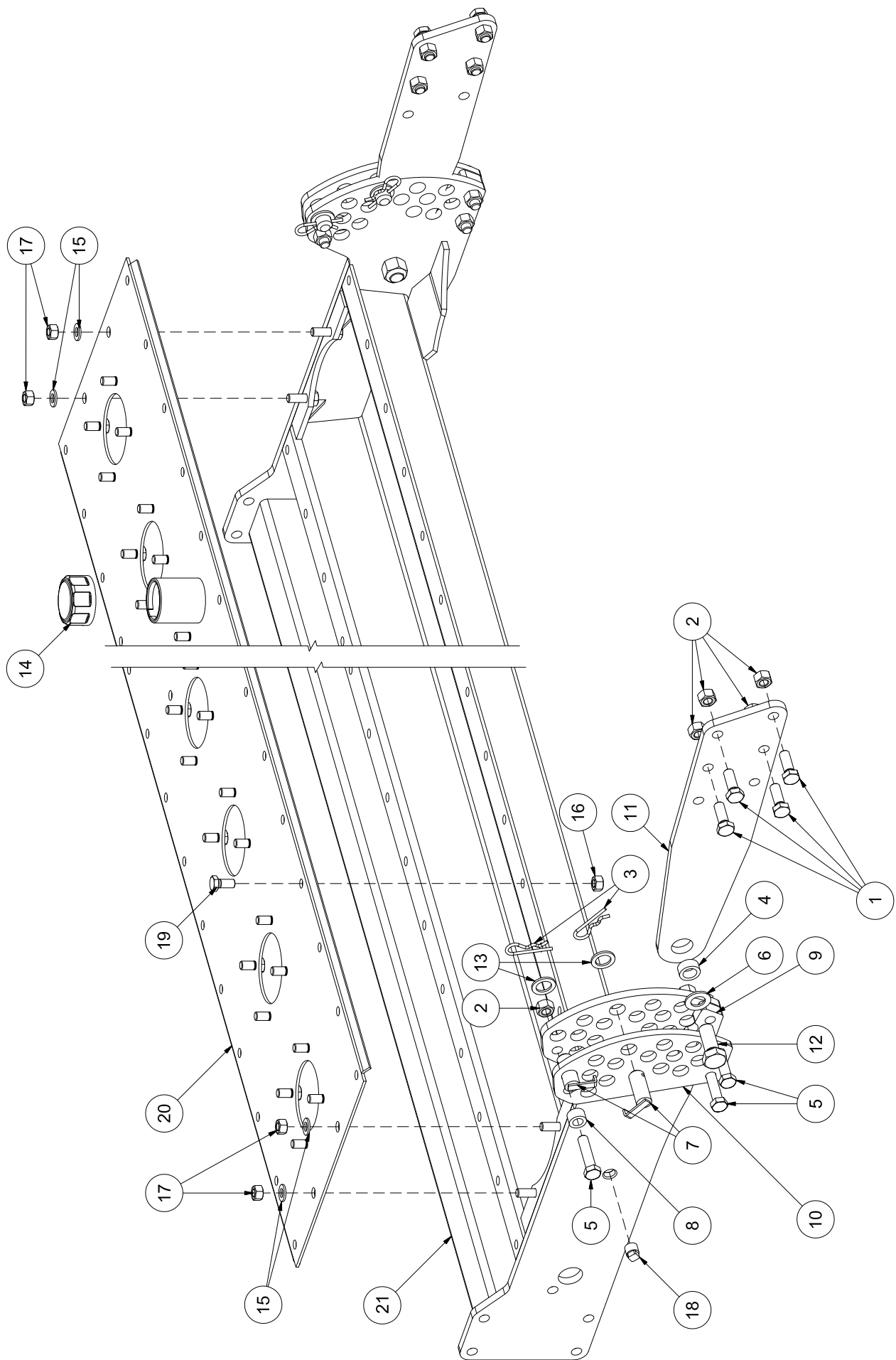
Tab. 1	Bâti à trois points	84
Tab. 2	Cuve machine	86
Tab. 3	Ensemble boîte	88
Tab. 4	Ensemble transmission latérale	90
Tab. 5	Rotor SUPERFAST	92
Tab. 6	Ensemble transmission central	94
Tab. 7	Réglage mécanique rouleau	96
Tab. 8	Réglage hydraulique rouleau	98
Tab. 9	kit hydraulique réglage rouleau	100
Tab. 10	Barres de nivellement	102
Tab. 11	kit ridelle standard	104
Tab. 12	Kit ridelle basculante mod. France	106
Tab. 13	Ancre efface trace rigide	108
Tab. 14	Rouleau Packer	110



Tav. 1

Tav. 1

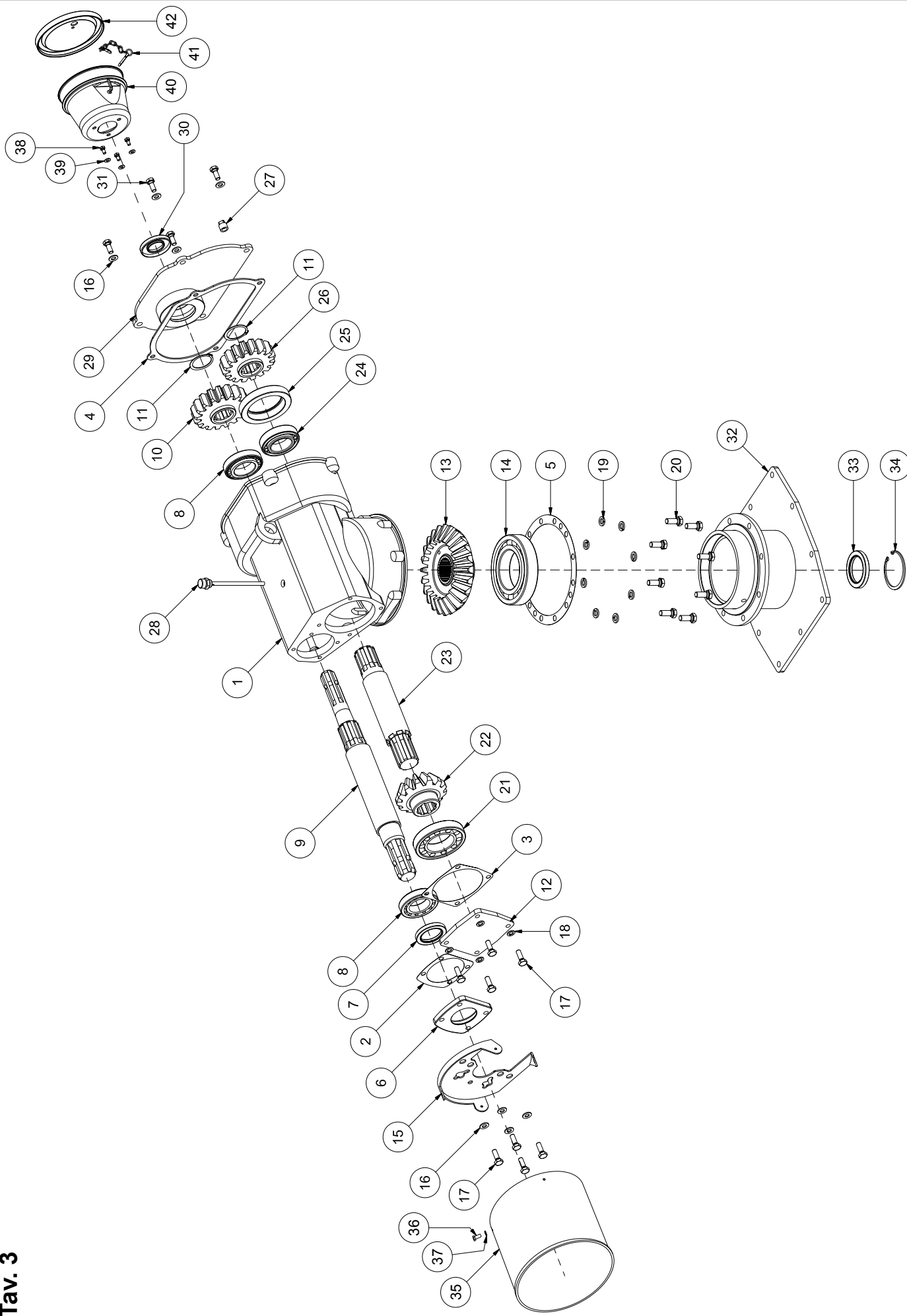
POS.	CODICE	DESCRIZIONE	QTÀ
1	0074232	VITE TE M14x40 CL.8.8 PG ZINCATA UNI 5740-65	10
2	0030358	DADO M14 CL.8 PG AUTOFRENANTE	14
3	0002034	RONDELLA PIANA ø10 ZINCATA UNI 6592	1
4	E0300031	TERZO PUNTO	1
5	0060086	ATTACCO PER GANCIO SOSTEGNO CARDANO	1
6	0033176	VITE TE M10x25 CL.8.8 PG ZINCATA UNI 5739-65	1
7	0014106	DADO M10 PG AUTOBLOCCANTE 982 ALTO	1
8	0060085	GANCIO SOSTEGNO CARDANO	1
9	E0300099	SPINA PER ATTACCO TERZO PUNTO	3
10	0060082	COPIGLIA A SPINA ø11x45 CON CATENA	5
11	E0800079	SPINA PER ATTACCO MARTINETTO	2
12	5500032	ATTACCO TRATTORE	2
13	8065034	CAVALLOTTO M12x1,75	4
14	0002265	RONDELLA PIANA ø12 ZINCATA UNI 6593	8
15	0030064	DADO M12 CL.8 PG AUTOFRENANTE	8
16	0032618	VITE TE M14x30 CL.8.8 PG ZINCATA UNI 5740-65	4
17	0002265	RONDELLA PIANA ø12 ZINCATA UNI 6592	4
18	0021105	DADO M12 CL.8 PF AUTOFRENANTE	8
19	5500035	BRACCIO SINISTRO TERZO PUNTO	1
20	5500034	BRACCIO DESTRO TERZO PUNTO	1
21	0032946	VITE TE M12x45 CL.8.8 PF ZINCATA UNI 5738-65	4
22	0002450	VITE TE M12x35 CL.8.8 PF ZINCATA UNI 5740-65	4
23	3177602	PIASTRA DI RINFORZO VASCA	2
24		RINFORZO VASCA	
	E0525007	SINISTRO VERS. 250	1
	E0525008	DESTRO VERS. 250	1
	E0530007	SINISTRO VERS. 300	1
	E0530008	DESTRO VERS. 250	1
	E0535007	SINISTRO VERS. 350	1
	E0535008	DESTRO VERS. 250	1
25	0001526	VITE TE M14x35	12
26	0056807	RONDELLA Ø14 F.L.	12
27	0030358	DADO M14	6
28	E1200049	SUPPORTO TIRANTE VASCA	2
29	0032618	VITE TE 14x30	6



Tav. 2

Tav. 2

POS.	CODICE	DESCRIZIONE	QTA
1	0074232	VITE TE M14x40 CL.8.8 ZINCATA UNI 5740-65	8
2	0030358	DADO M14 CL.8 AUTOFRENANTE	14
3	0091507	COPIGLIA A MOLLA Ø4 AGRI-2	4
4	3177345	DISTANZIALE BRACCIO RULLO	2
5	0030277	VITE TE M14x60 CL.8.8 PG ZINCATA UNI 5737-65	6
6	0141387	RONDELLA PIANA Ø20 UNI 6592	2
7	E3000037	SPINA PER REGOLAZIONE A PERNI	4
8	E3000036	DISTANZIALE	2
9	E3000035	PIATTO DI SPESSORE PER FIANCHETTO	2
10	E3000026	FIANCHETTO	2
11	E3000028	BRACCIO RULLO	2
12	8065880	VITE CERNIERA BRACCIO RULLO	2
13	8064860	RONDELLA PIANA Ø23x45x3 ZINCATA	4
14	0032325	TAPPO INOX PER VASCA	1
15	0002265	RONDELLA PIANA Ø12 ZINCATA UNI 6592	4
16	0030064	DADO M12 CL.8 PF AUTOFRENANTE	1
17	0001042	DADO M12 CL.65 PG UNI 587	4
18	0064227	TAPPO SCARICO OLIO PER VASCA	2
19	0015255	VITE TE M12x30 CL.8.8 ZINCATA UNI 5740-39	12
20		COPERCHIO VASCA	
		VERS. 200	1
		VERS. 250	1
		VERS. 300	1
		VERS. 350	1
21		VASCA	
		VERS. 200	1
		VERS. 250	1
		VERS. 300	1
		VERS. 350	1



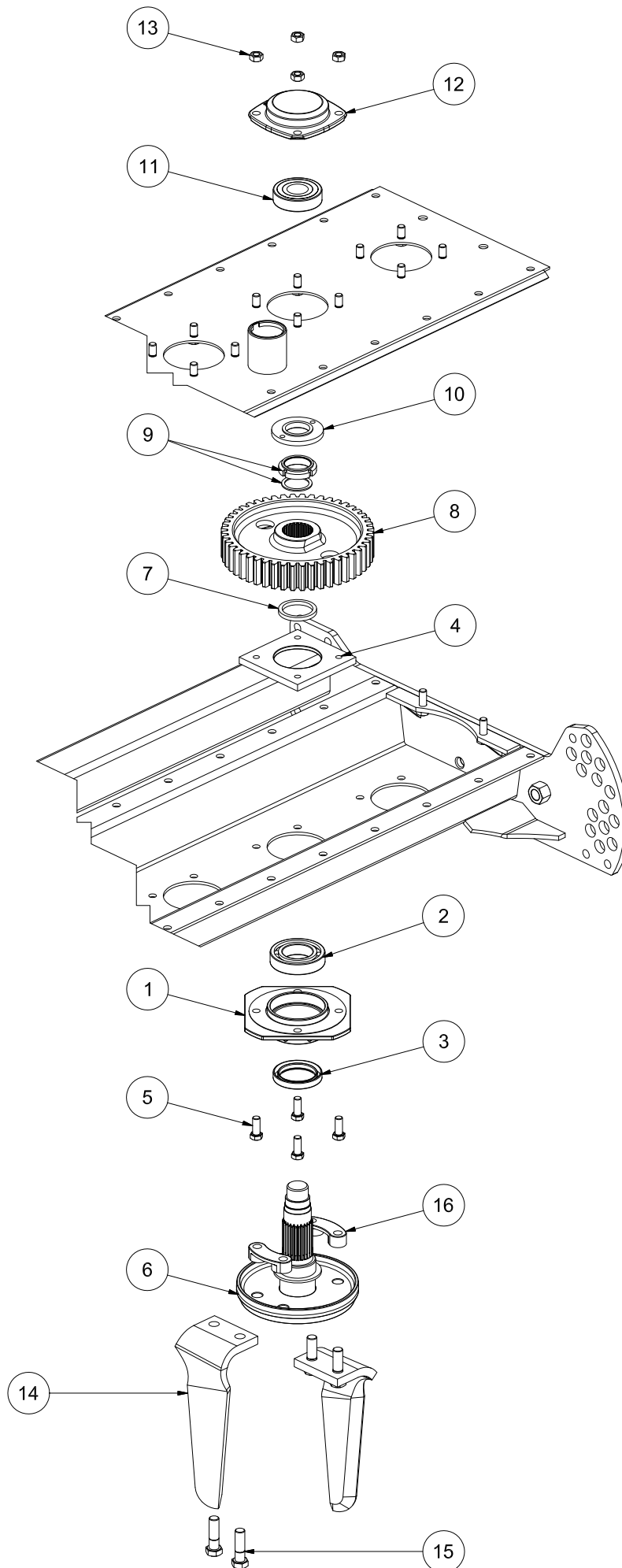
Tav. 3

Tav. 3

POS.	CODICE	DESCRIZIONE	QTA
1	0032453	FUSIONE SCATOLA	1
2		GUARNIZIONE PRESA DI FORZA	
	0014172	SPESORE 2/10 di mm.	
	0114172	SPESORE 5/10 di mm.	
3		GUARNIZIONE FRIZIONE	
	0003188	SPESORE 2/10 di mm.	
	0103188	SPESORE 5/10 di mm.	
4	0032480	GUARNIZIONE COPERCHIO INGRANAGGI	1
5		GUARNIZIONE SUPPORTO CORONA	
	0014143	SPESORE 2/10 di mm.	
	0114143	SPESORE 5/10 di mm.	
6	3177492	COPERCHIELLA ALBERO FRIZIONE	1
7	0030166	PARAOLIO 50.72.10	1
8	0004539	CUSCINETTO 30210 (50.90.21,75)	2
9	3178959	ALBERO PRESA DI FORZA 1" 3/8 DIN 9611/A	1
10	0006181	INGRANAGGIO CAMBIO Z17	1
11	0002110	SEEGER ø48 ESTERNO DIN 471	2
12	0003186	COPERCHIELLA PIGNONE	1
13	8200629	COPIA CONICA	1
14	0003154	CUSCINETTO 6218 90.160.30	1
15	0049307	PORTA PROTEZIONE CARDANO	1
16	0002034	RONDELLA PIANA ø10 ZINCATA UNI 6592	8
17	0001008	VITE TE M10x30 CL.8.8 PG UNI 5739-65	8
18	0001011	GROWER ø10 C72 DIN 128	4
19	0061110	GROWER ø12 TIPO FIAT 10188 12.4x4x3	8
20	0074094	VITE TE M12x30 PF CL.8 UNI 5740-65	8
21	0003182	CUSCINETTO 30213 65.120.24,75	1
22	8200629	COPIA CONICA	1
23		ALBERO PIGNONE	
	3178685	VERS. 250	1
	3178684	VERS. 300	1
	3178685	VERS. 350	1
24	0066450	CUSCINETTO 32210 50.90.24,75	1
25	0032499	BOCCOLA PER CUSCINETTO	1
26	0006180	INGRANAGGIO CAMBIO Z16	1
27	0064227	TAPPO SCARICO OLIO	1
28	0056294	TAPPO LIVELLO OLIO 150 mm. CON ROSETTA	1
29	E0100121	COPERCHIO CAMBIO	1
30	0030211	PARAOLIO 35.72.10	1
31	0001241	VITE TE M10x25 CL.8.8 UNI 5739-65	4
32	E0500053	SUPPORTO SCATOLA CAMBIO	1
33	0026126	PARAOLIO 60.85.10	2
34	0055254	SEEGER ø85 INTERNO DIN 472	1
35	0049301	PROTEZIONE PTO	1

POS.	CODICE	DESCRIZIONE	QTA
36	0091385	VITE TE M6x12	4
37	0050166	RONDELLA PIANA Ø6	4
38	0046454	VITE TE M8x16	3
39	0015230	RONDELLA PIANA Ø8	9
40	3179158	CONTROCUFFIA D.P.F.	1
41	0054334	CATENELLA	1
42	0054333	COPERCHIO PER CONTROCUFFIA	1
		SCATOLA CAMBIO COMPLETA	
	E0500062	VERS. 250	1
	E0500063	VERS. 300	1
	E0500062	VERS. 350	1
		COPPIE DI INGRANAGGI OPTIONAL	
	8201428	INGRANAGGI z18-z15 >> VELOCITA' 351 giri/min. a 540 RPM	
	8201428	INGRANAGGI z15-z18 >> VELOCITA' 244 giri/min. a 540 RPM	
	8201429	INGRANAGGI z12-z21 >> VELOCITA' 309 giri/min. a 1000 RPM	
	8201430	INGRANAGGI z13-z20 >> VELOCITA' 352 giri/min. a 1000 RPM	

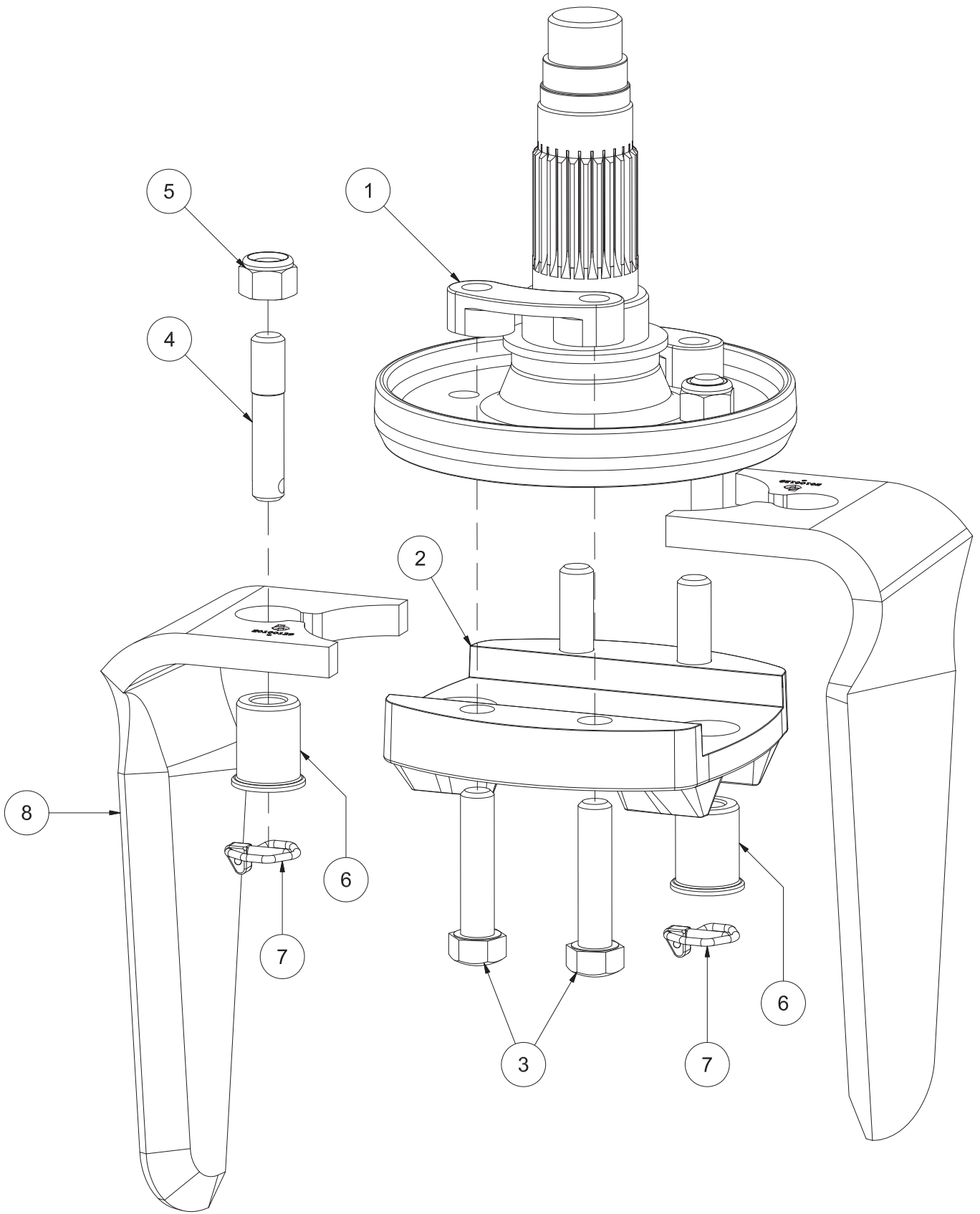
Tav. 4



Tav. 4

POS.	CODICE	DESCRIZIONE	QTÀ
1		SUPPORTO ROTORE LATERALE	
	E0500002	VERSIONE STANDARD	1
	E0500042	VERSIONE RINFORZATA	1
2	0091202	CUSCINETTO 6210 50.90.20	1
3	0032046	PARAOLIO 60.80.12 COMBI	1
4	E0300038	PIASTRA FISSA CUSCINETTO	1
5	0002186	VITE TE M12x30 CL.8.8 PG UNI 5739-65	4
6		PORTADENTE LATERALE	
	E0500171	VERSIONE STANDARD	
		VERS. 250	9
		VERS. 300	11
		VERS. 350	13
	E0500100	VERSIONE RINFORZATA	
		VERS. 250	9
		VERS. 300	11
		VERS. 350	13
7	E0500034	DISTANZIALE LATERALE	
		VERS. 250	9
		VERS. 300	11
		VERS. 350	13
8	0041033	INGRANAGGIO LATERALE	
		VERS. 250	9
		VERS. 300	11
		VERS. 350	13
9	8201501	DADO M45x1,5	
	8201502	RONDELLA Ø45	
		VERS. 250	9
		VERS. 300	11
		VERS. 350	13
10	E0100071	PROTEZIONE CUSCINETTO SUPERIORE	
		VERS. 250	9
		VERS. 300	11
		VERS. 350	13
11	0060160	CUSCINETTO 6307-2RS 35.80.21	
		VERS. 250	9
		VERS. 300	11
		VERS. 350	13
12	E0500080	COPERCHIELLA	
		VERS. 250	9
		VERS. 300	11
		VERS. 350	13
13	0030064	DADO M12 CL.8 PG AUTOFRENANTE	
		VERS. 250	40
		VERS. 300	48
		VERS. 350	56
14		COLTELLO	
	0060184D	COLTELLO DX SPESSORE 15 mm.	
		VERS. 250	10
		VERS. 300	12
		VERS. 350	14
	0060184S	C COLTELLO SX SPESSORE 15 mm.	
		VERS. 250	10
		VERS. 300	12
		VERS. 350	14
15	8066275	VITE TE M16x5 7 CL.1 2.9 PF ZINCATA UNI 5738-65	
		VERS. 250	40
		VERS. 300	48
		VERS. 350	56
16	3177293	TASSELLO FISSA COLTELLI PASSO 60 mm.	
		VERS. 250	20
		VERS. 300	24
		VERS. 350	28

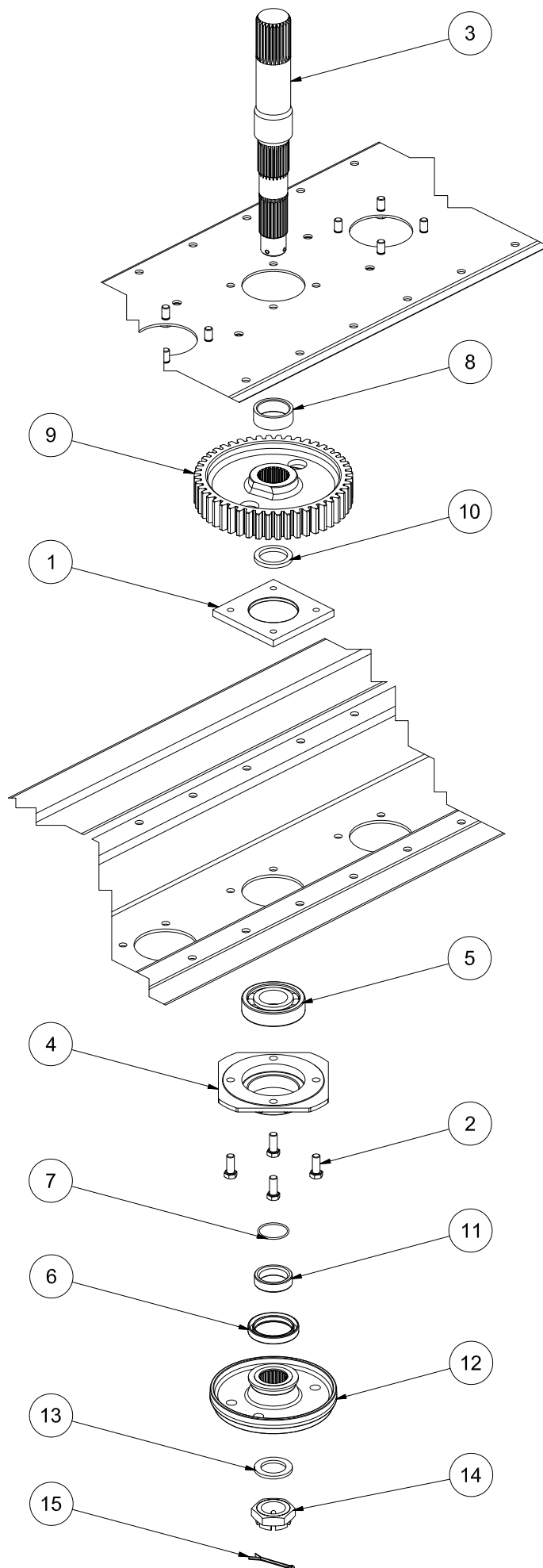
Tav. 5



Tav. 5

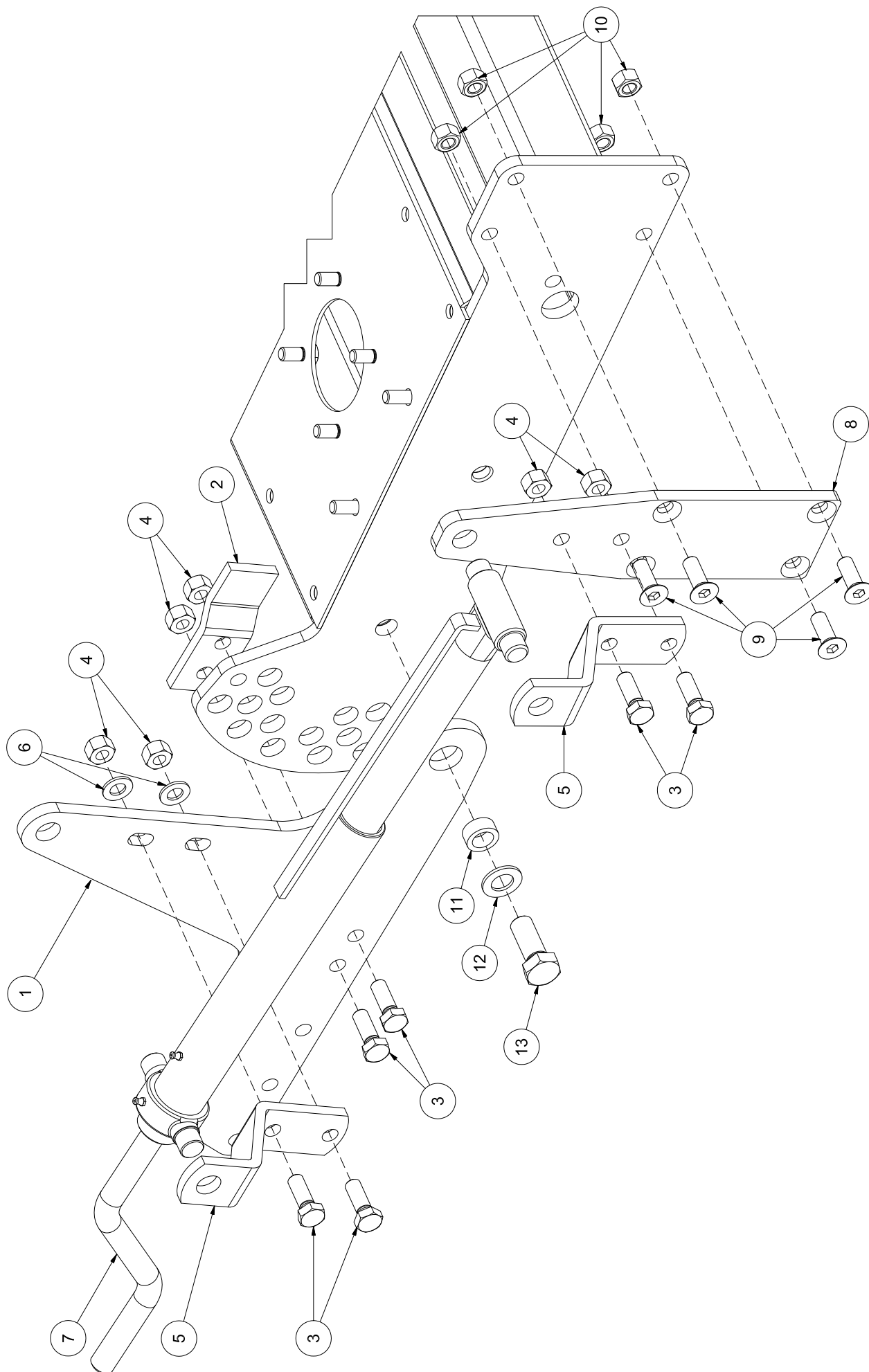
POS.	CODICE	DESCRIZIONE	QTÀ
1	3177293	TASSELLO PASSO 60 mm.	
		VERS.250	20
		VERS.300	24
		VERS.350	28
2		SUPPORTO SUPERFAST	
	E0100136	SUPPORTO SUPERFAST LATERALE	
		VERS.250	10
		VERS.300	12
		VERS.350	14
	E0100135	SUPPORTO SUPERFAST CENTRALE	1
3	E0100133	VITE TEB M16x70 CL.12.9 PF ZINCATA	
		VERS.250	40
		VERS.300	48
		VERS.350	56
4	E0100134	PERNO FISSO	
		VERS.250	20
		VERS.300	24
		VERS.350	28
5	0020105	DADO D. 16 PF AUTOBLOC. 982 ALTO	
		VERS.250	20
		VERS.300	24
		VERS.350	28
6	E0100131	BOCCOLA SUPERFAST	
		VERS.250	20
		VERS.300	24
		VERS.350	28
7	E0100132	COPIGLIA SUPERFAST	
		VERS.250	20
		VERS.300	24
		VERS.350	28
8		COLTELLO Sp.15 mm. SUPERFAST	
	E0100129	COLTELLO SINISTRO	
		VERS.250	10
		VERS.300	12
		VERS.350	14
	E0100130	COLTELLO DESTRO	
		VERS.250	10
		VERS.300	12
		VERS.350	14

Tav. 6



Tav. 6

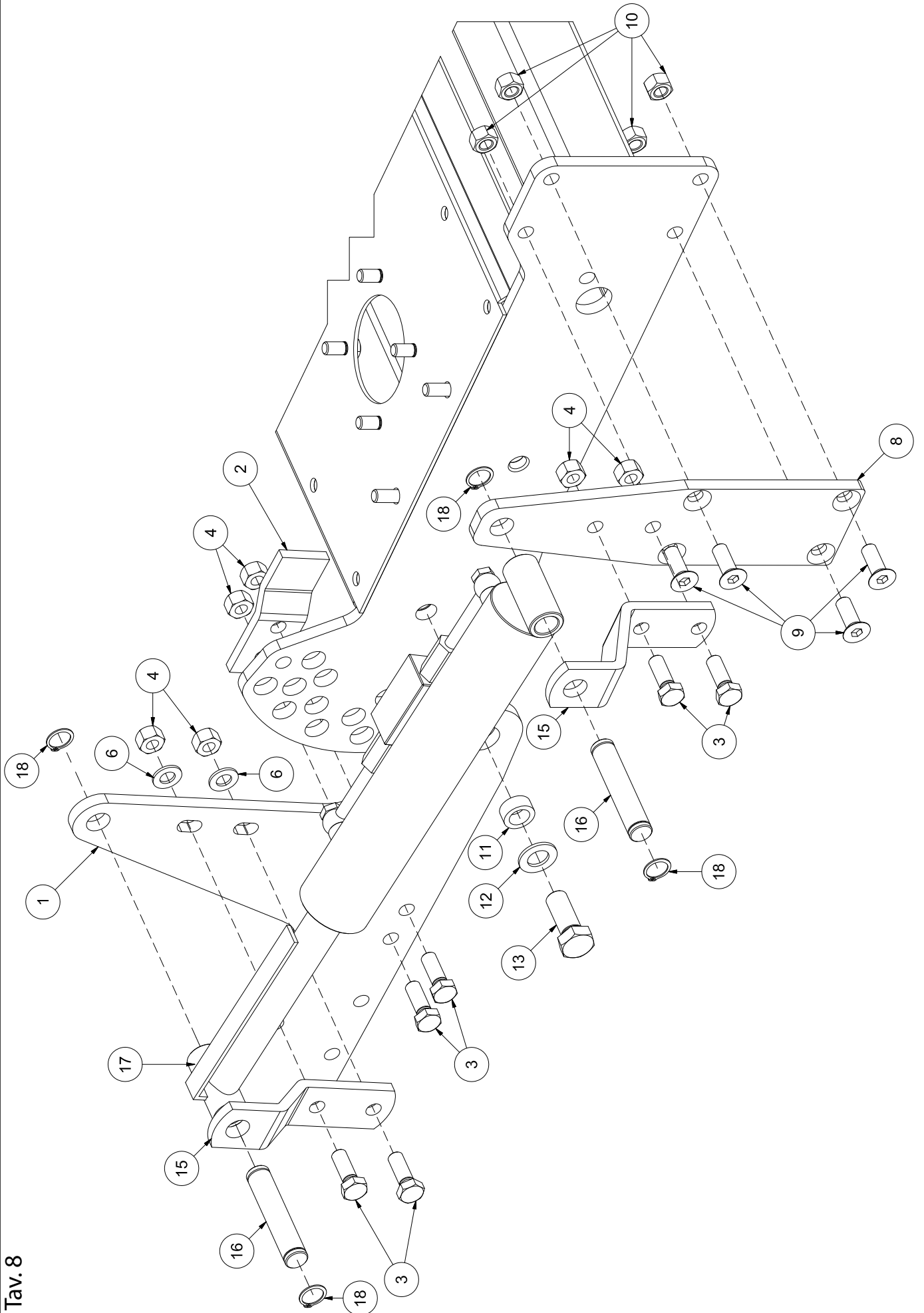
POS.	CODICE	DESCRIZIONE	QTÀ
1	E0300038	PIASTRA FISSA CUSCINETTO	1
2	0002186	VITE TE M12x30 CL.8.8 PG UNI 5739-65	4
3	E0500048	ALBERO CENTRALE	1
4		SUPPORTO ROTORE CENTRALE	
	E0500003	VERSIONE STANDARD	1
	E0500043	VERSIONE RINFORZATA	1
5	0001085	CUSCINETTO 6309 45.100.25	1
6	0032046	PARAOLIO 60.80.12 COMBI	1
7	8065115	GUARNIZIONE O-RING UNI 3175	1
8	0032103	DISTANZIALE CENTRALE	1
9	0032101	INGRANAGGIO CENTRALE	1
10	E0500045	DISTANZIALE CENTRALE INFERIORE	1
11	E0500046	DISTANZIALE PARAOLIO CENTRALE	1
12	E0500052	PORTADENTE CENTRALE	1
13	E3000045	RONDELLA PIANA ø40x60x5	1
14	0041085	DADO M40x1,5	1
15	0018461	COPIGLIA ø5x50 UNI 1336 N	1



Tav. 7

Tav. 7

POS.	CODICE	DESCRIZIONE	QTA
1	E3000034	BRACCIO RULLO	2
2	0049363	GUIDA BRACCIO RULLO	2
3	0074232	VITE TE M14x40 CL.8.8 PG ZINCATA UNI 5739-65	12
4	0030358	DADO M14 CL.8 PG AUTOFRENANTE	12
5	E0500103	ATTACCO PER VITE REGISTRO	4
6	0091435	RONDELLA PIANA ø14 ZINCATA UNI 6592	4
7	8200047	VITE REGISTRO COMPLETA	2
8	E3000033	PIASTRA ANTERIORE	2
9	0020045	VITE TSPEI M14x40 CL.10.9 PG ZINCATA UNI 5933	8
10	0003064	DADO ø14 CL.6S ZINCATO UNI 5587	8
11	3177345	DISTANZIALE BRACCIO RULLO	2
12	0141387	RONDELLA PIANA ø20 UNI 6592 ZINCATA	2
13	8065880	VITE CERNIERA BRACCIO RULLO	2

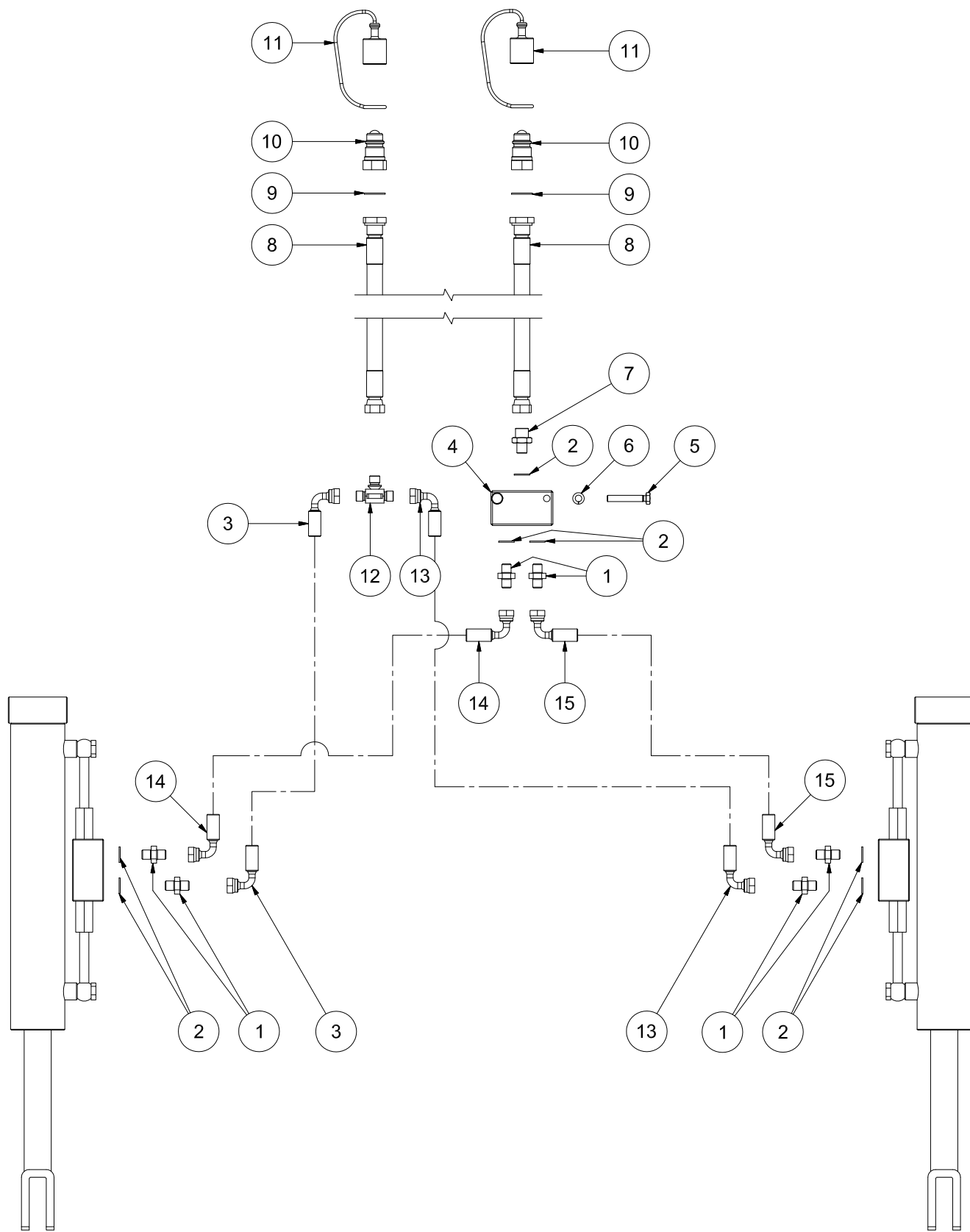


Tav. 8

Tav. 8

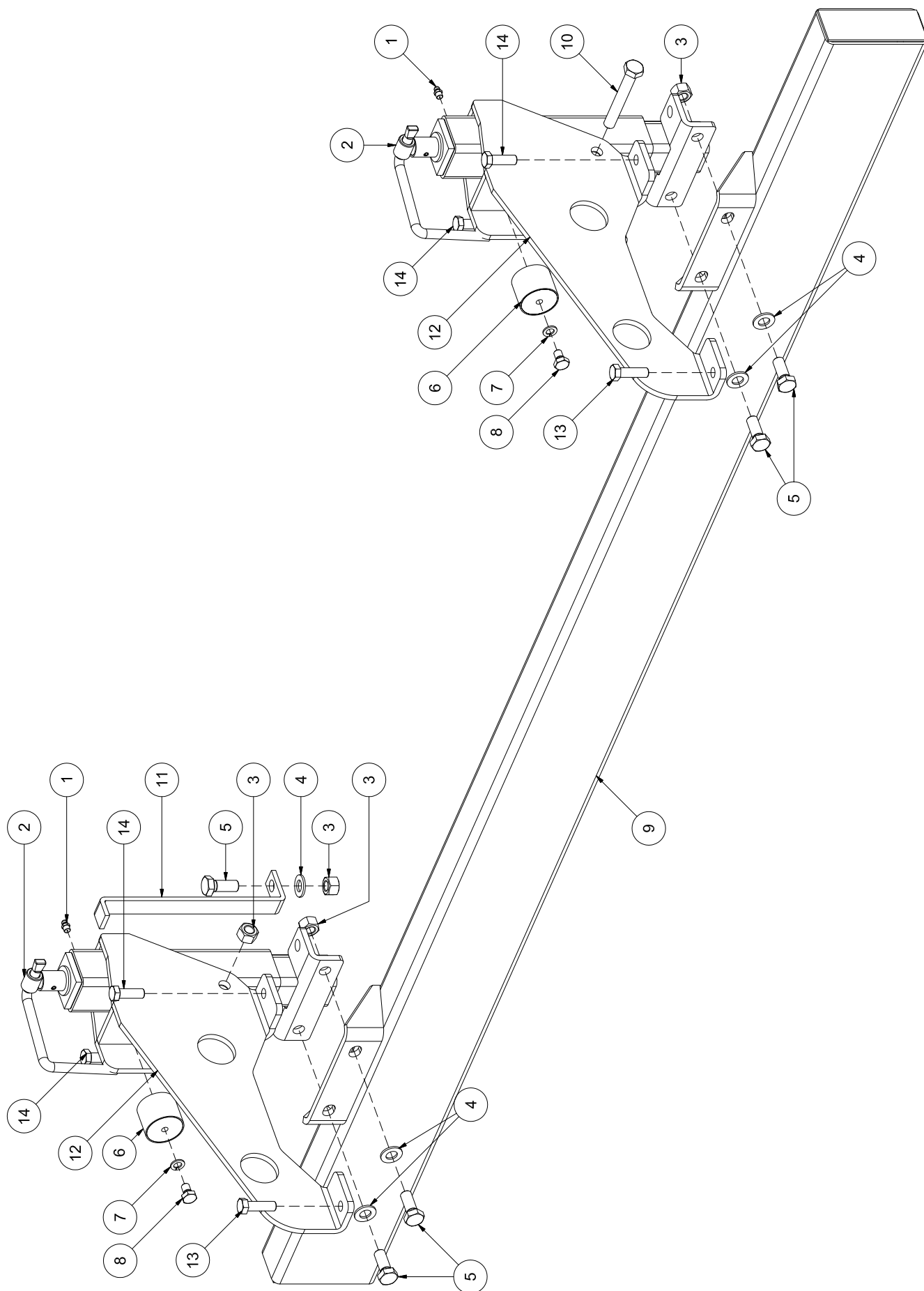
POS.	CODICE	DESCRIZIONE	QTÀ
1	E3000034	BRACCIO RULLO	2
2	0049363	GUIDA BRACCIO RULLO	2
3	0074232	VITE TE M14x40 CL.8.8 PG ZINCATA UNI 5739-65	12
4	0030358	DADO M14 CL.8 PG AUTOFRENANTE	12
6	0091435	RONDELLA PIANA ø14 ZINCATA UNI 6592	4
8	E3000033	PIASTRA ANTERIORE	2
9	0020045	VITE TSPEI M14x40 CL.10.9 PG UNI 5933	8
10	0003064	DADO M14 CL.6S PF ZINCATO UNI 5587	8
11	3177345	DISTANZIALE BRACCIO RULLO	2
12	0141387	RONDELLA PIANA ø20 UNI 6592	2
13	8065880	VITE CERNIERA BRACCIO RULLO	2
15	E0500103	SUPPORTO CILINDRO IDRAULICO	4
16	3177557	SPINA FISSA CILINDRO IDRAULICO	4
17	E1100303	CILINDRO IDRAULICO	2
18	8064512	SEGER ø22 ESTERNO ZINCATO	8

Tav. 9



Tav. 9

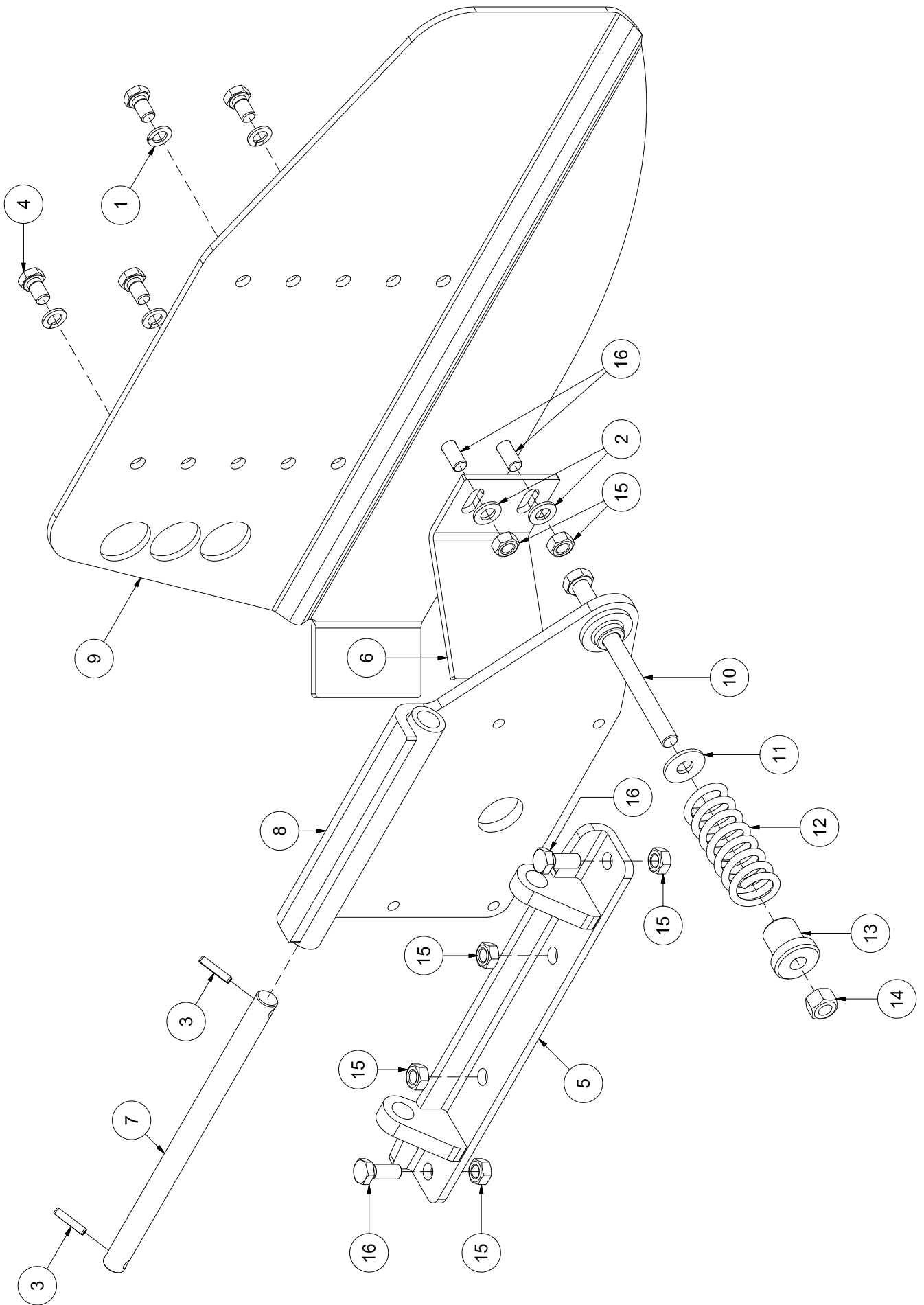
POS.	CODICE	DESCRIZIONE	QTÀ
1	0052427	NIPPLES 1/4"	6
2	0052438	RONDELLA 1/4"	7
3	3177587	TUBO OLEODINAMICO 1/4" 90° - 1/4" L=2500 mm.	1
4	E1100139	VALVOLA 'DRF' 38-11	1
5	0008037	VITE M8x50 CL.8.8 PG ZINCATA UNI 5739	2
6	0003144	GROWER ø8 C72 DIN 128 ZINCATA	2
7	0026719	NIPPLES DA 3/8" A 1/4"	1
8	3177350	TUBO OLEODINAMICO 3/8" - 1/2"	2
9	0036532	RONDELLA RAME 1/2"	2
10	0041871	INNESTO RAPIDO 1/2" MASCHIO	2
11	9000020	TAPPO IN GOMMA	2
12	5500537	CONGIUNZIONE CANNE IDRAULICHE	1
13	3177587	TUBO OLEODINAMICO 1/4" 90° - 1/4" L=2500 mm.	1
14	3177587	TUBO OLEODINAMICO 1/4" 90° - 1/4" L=2500 mm.	1
15	3177587	TUBO OLEODINAMICO 1/4" 90° - 1/4" L=2500 mm.	1



Tav. 10

Tav. 10

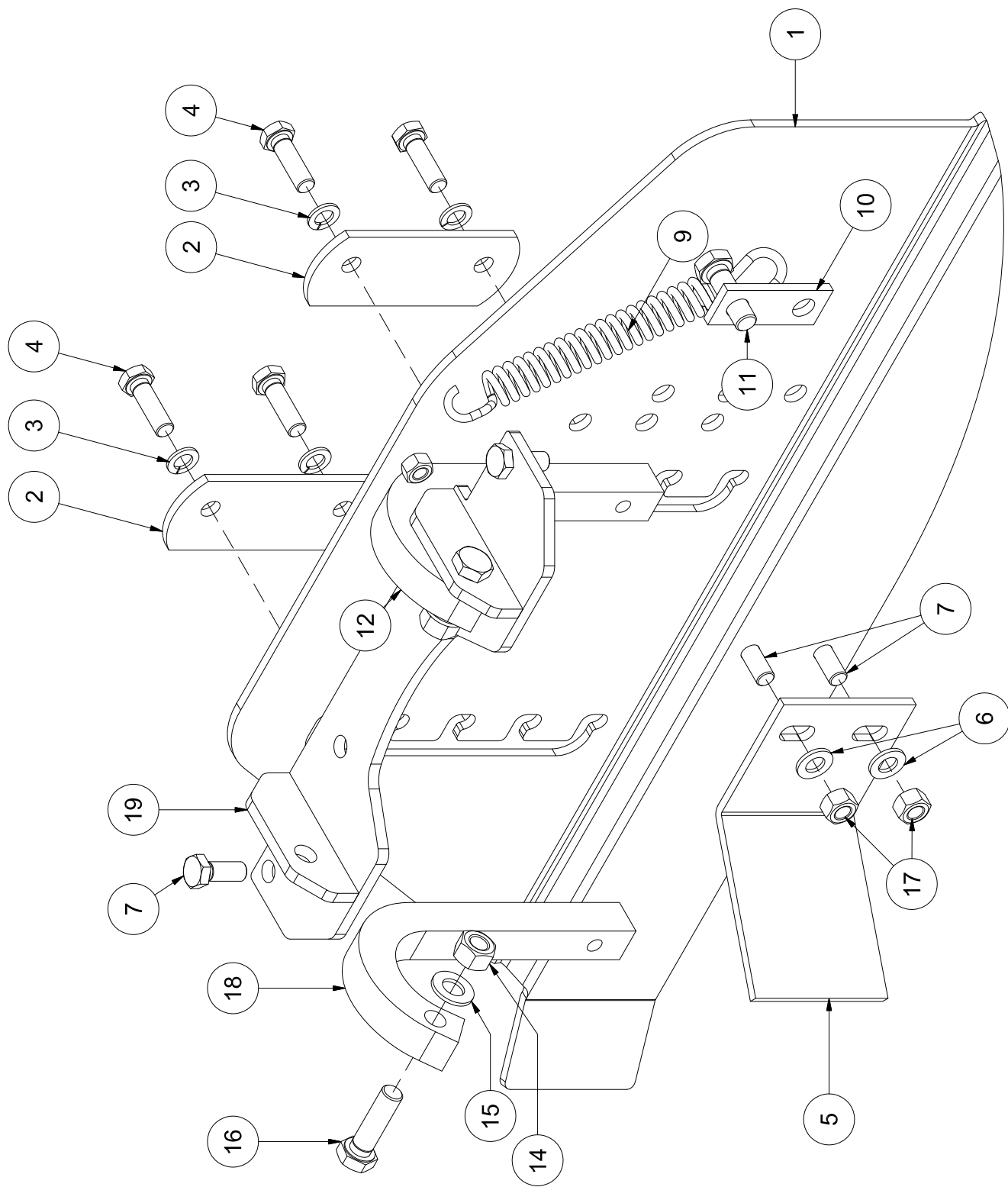
POS.	CODICE	DESCRIZIONE	QTA
1	8064820	INGRASSATORE M8x1 ZINCATO	2
2	0031910	MARTINETTO DI REGOLAZIONE BARRA	2
3	8064948	DADO ø14 CL.8 PF AUTOFRENANTE	7
4	0091435	RONDELLA PIANA ø14 ZINCATA UNI 6592	5
5	8064453	VITE TE M14x35 CL.8.8 PF ZINCATA UNI 5740-65	5
6	0031901	ANTIVIBRANTE	2
7	0001280	GROWER ø10 C72 DIN 128 ZINCATA	2
8	0006349	VITE TE M10x20 CL.8.8 PG ZINCATA UNI 5739-65	2
9	BARRA POSTERIORE		
	E0520032	VERS. 200	1
	E0525032	VERS. 250	1
	E0530032	VERS. 300	1
	E0535032	VERS. 350	1
10	8065199	VITE TE M14x100 CL.8.8 PF ZINCATA UNI 5738	2
11	E1100138	ASTA DI FERMO	1
12	E0500031	SUPPORTO LATERALE BARRA LIVELLATRICE	2
13	0008153	VITE TE M12x40 CL.8.8 PG ZINCATA UNI 5739-65	2
14	0001043	VITE TE M12x35 CL.8.8 PG ZINCATA UNI 5739-65	4



Tav. 11

Tav. 11

POS.	CODICE	DESCRIZIONE	QTÀ
1	0001077	RONDELLA GROWER ø12 C72 DIN 128 ZINCATA	4
2	0002265	RONDELLA PIANA ø12 ZINCATA UNI 6592	2
3	0015057	SPINA ELASTICA ø6x30 C72 ZINCATA UNI 6873	2
4	0064648	VITE TE M12x20 CL.8.8 PG ZINCATA UNI 5739-65	4
5	E300012	SUPPORTO SPONDINA	1
6	E300022	CONVOGLIATORE PER SPONDINA	1
7	E300029	PERNO SPONDINA	1
8	SUPPORTO SPONDINA		
	E300014	LATO DESTRO	1
	E300021	LATO SINISTRO	1
9	LAMIERA SPONDINA		
	E300013	LATO DESTRO	1
	E300016	LATO SINISTRO	1
10	0005505	VITE TE M14x180 CL.8.8 PG ZINCATA UNI 5737-65	1
11	0056807	RONDELLA PIANA ø14 ZINCATA A FASCIA LARGA	1
12	E3000110	MOLLA	1
13	E1700003	BOCCOLA PER SPONDINA	1
14	0030358	DADO ø14 CL.8 PG AUTOFRENANTE	1
15	0030064	DADO ø12 CL.8 PG AUTOFRENANTE	6
16	0015255	VITE TE M12x30 CL.8.8 PG ZINCATA UNI 5739-65	4
	KIT SPONDINA COMPLETO		
	E3000046	LATO DESTRO	1
	E3000049	LATO SINISTRO	1

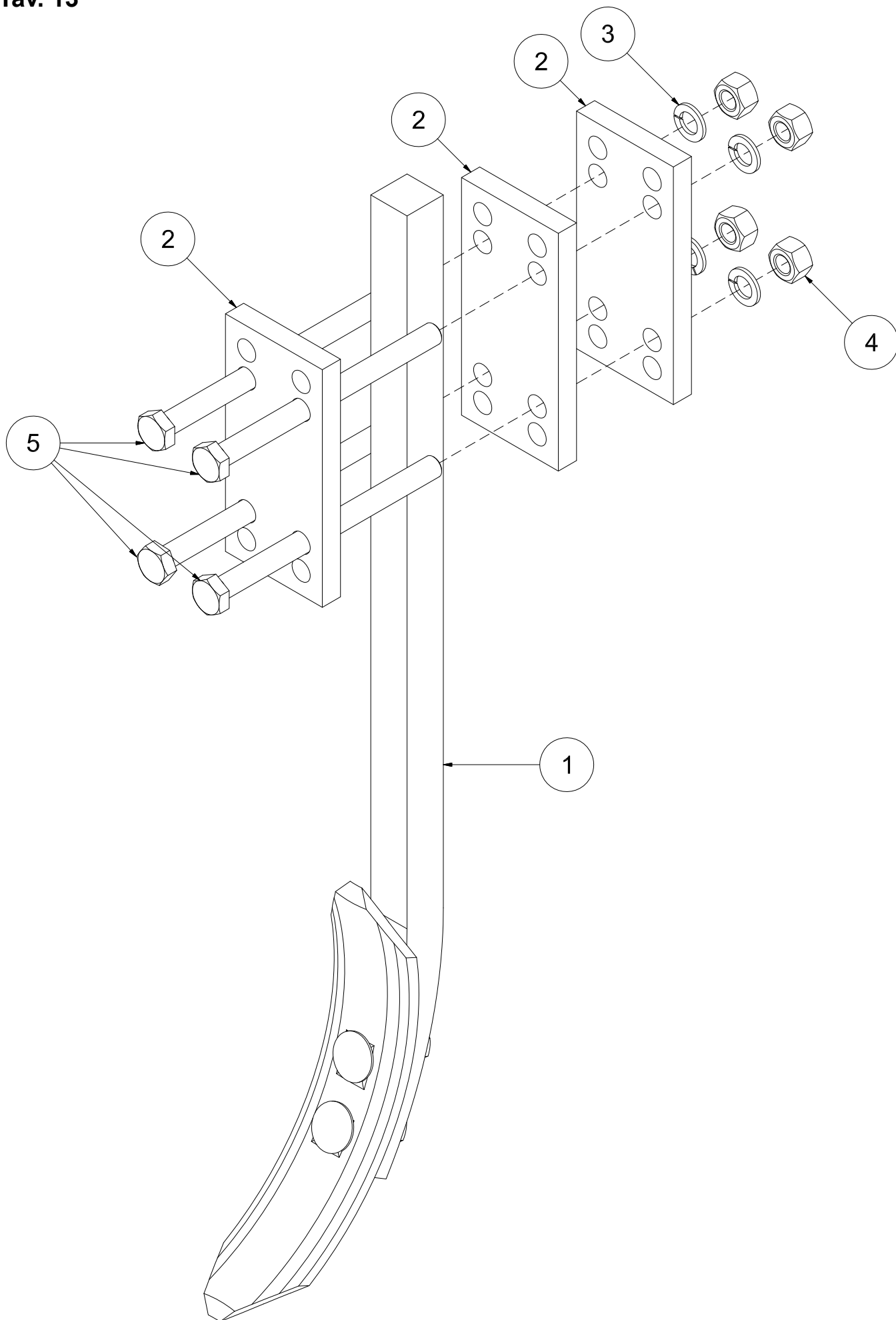


Tav. 12

Tav. 12

POS.	CODICE	DESCRIZIONE	QTA
1	LAMIERA SPONDINA		
	5202318	LATO DESTRO	1
	5202319	LATO SINISTRO	1
2	3178688	RINFORZO PER SPONDINA	2
3	0001077	GROWER ø12 C72 DIN 128 ZINCATA	4
4	0027236	VITE TE M12x40 CL.8.8 PG ZINCATA UNI 5737-65	4
5	3177404	CONVOGLIATORE PER SPONDINA	1
6	0002265	RONDELLA PIANA ø12 ZINCATA UNI 6592	2
7	0002450	VITE TE M12x30 CL.8.8 PF ZINCATA UNI 5740-65	4
9	0077221	MOLLA SPONDINA	1
10	3177828	PIATTO FISSA MOLLA	1
11	0077536	VITE TE M14x45 CL.8.8 PF ZINCATA UNI 5740-65	1
12	BRACCIO PER SPONDINA		
	E0300117	LATO DESTRO	1
	E0300116	LATO SINISTRO	1
14	8064948	DADO ø14 CL.8 PF AUTOFRENANTE	2
15	0091435	RONDELLA PIANA ø14 ZINCATA UNI 6592	2
16	0077537	VITE TE M14x55 CL.8.8 PF ZINCATA UNI 5740-65	2
17	0021105	DADO D. 12 CL 8 PF AUTOFRENANTE	2
18	E0300110	BRACCIO PER SPONDINA	1
19	E0500099	SUPPORTO SPONDINA	1
	KIT SPONDINA COMPLETO		
	E0500093	LATO DESTRO	1
	E0500092	LATO SINISTRO	1

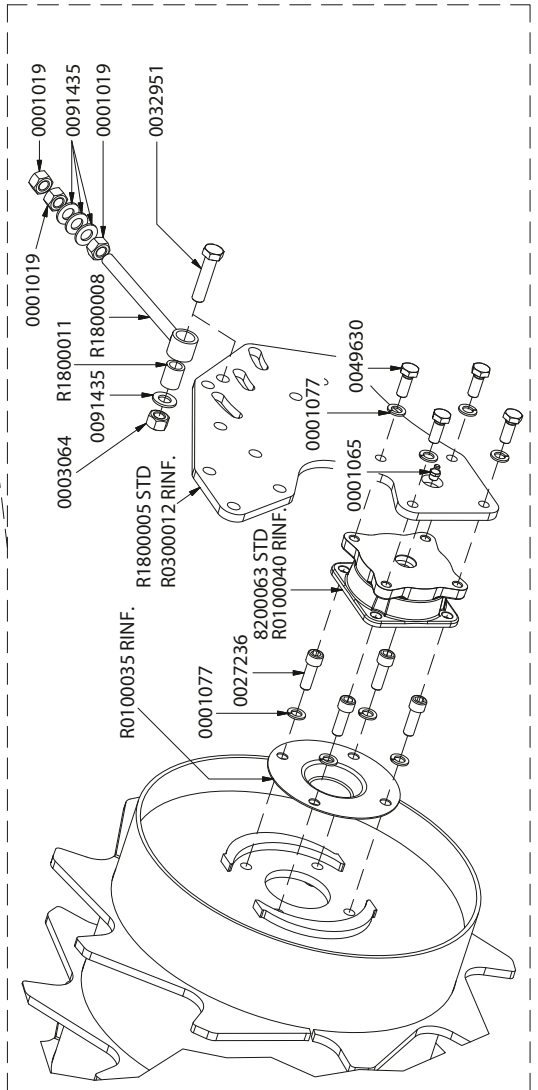
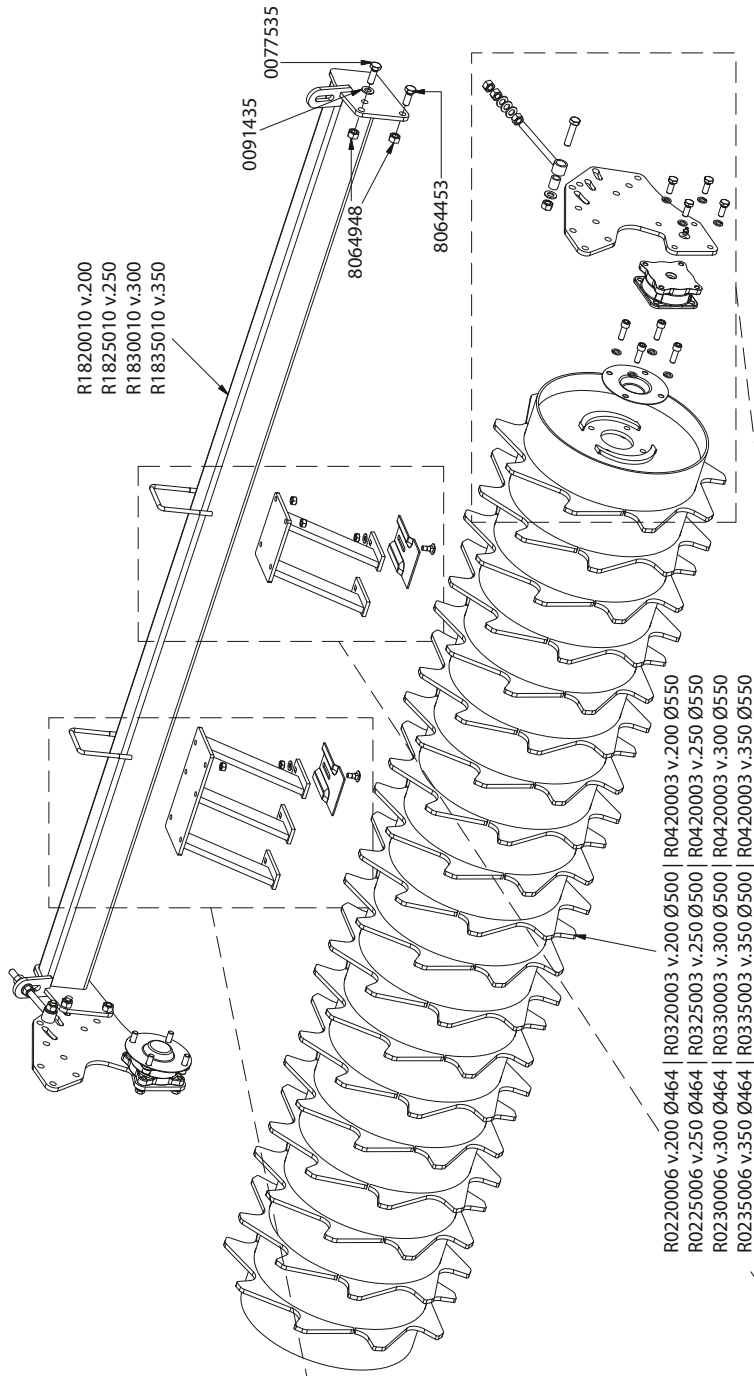
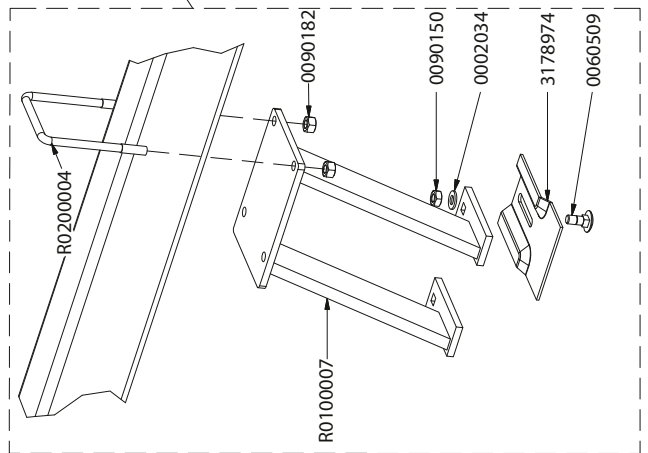
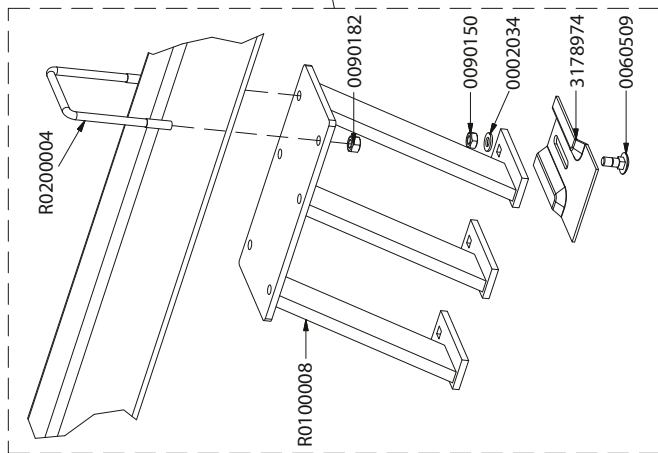
Tav. 13



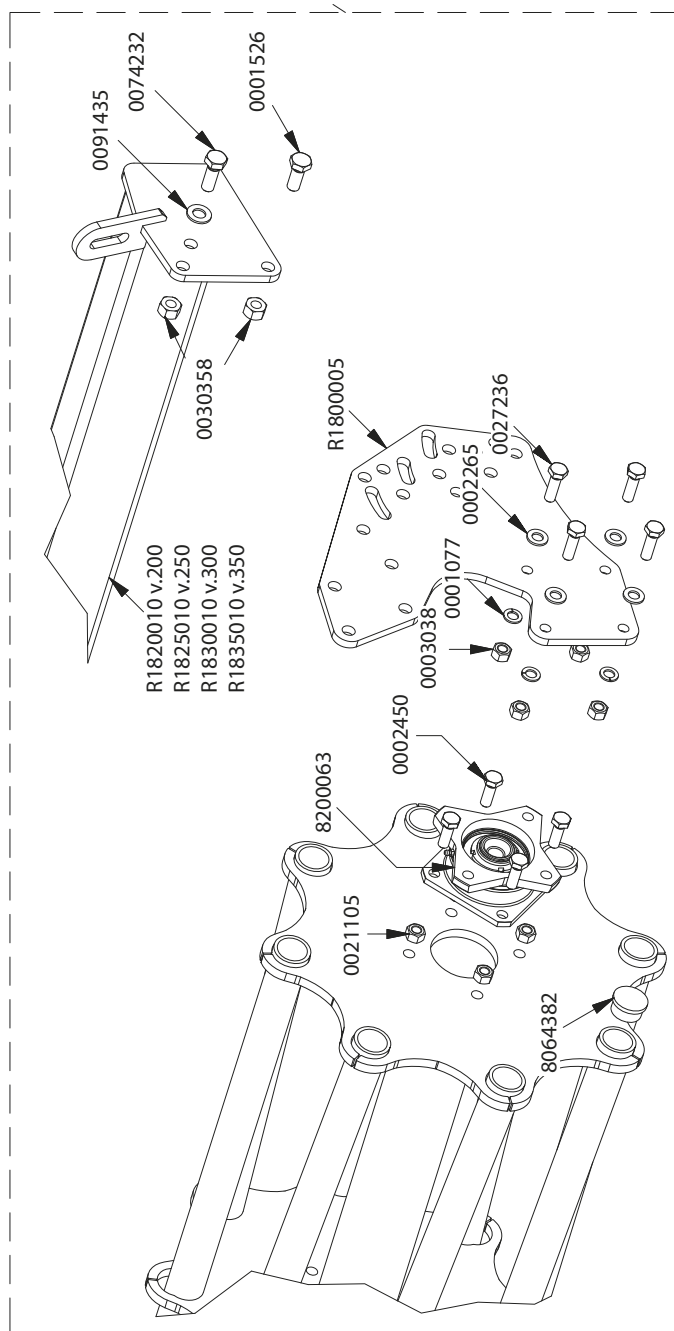
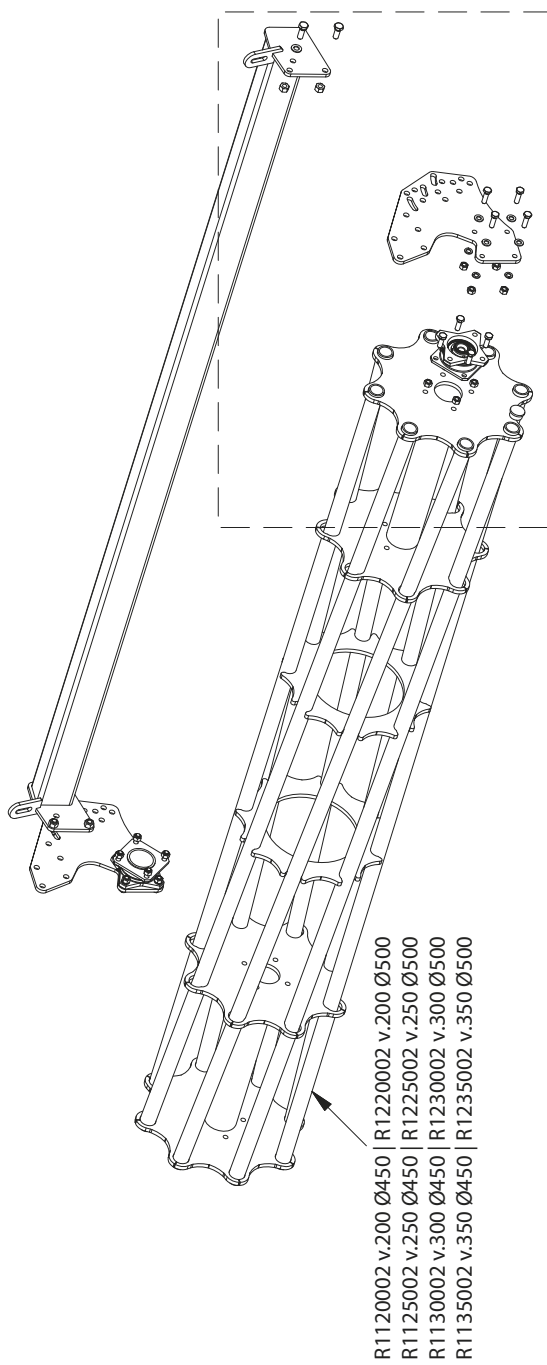
Tav. 13

POS.	CODICE	DESCRIZIONE	QTÀ
1	0020675	ANCORA ROMPI-TRACCIA	1
2	E1200165	PIASTRA DI FISSAGGIO ANCORA	3
3	0001020	GROWER ø14C72 DIN 128 ZINCATA	4
4	0001019	DADO M14 CL.6S PG ZINCATO UNI 5587	4
5	0005505	VITE TE M14x180 CL.8.8 PG ZINCATA UNI 5737-65	4

Tav. 14



Tav. 15



R1820010 v.200
R1825010 v.250
R1830010 v.300
R1835010 v.350

R0720002 v.200 Ø525
R0725002 v.250 Ø525
R0730002 v.300 Ø525
R0735002 v.350 Ø525

R1800005

0001077

0002450

8200063

0003038

0001077

0002265

0027236

Tav. 16

R0200004

8065733

R0600012

R0200004

8065733

R0600013

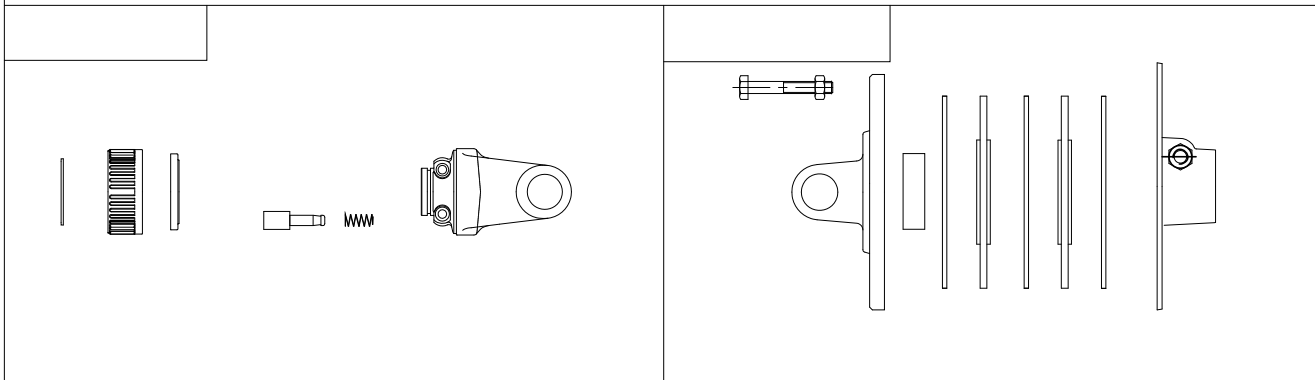
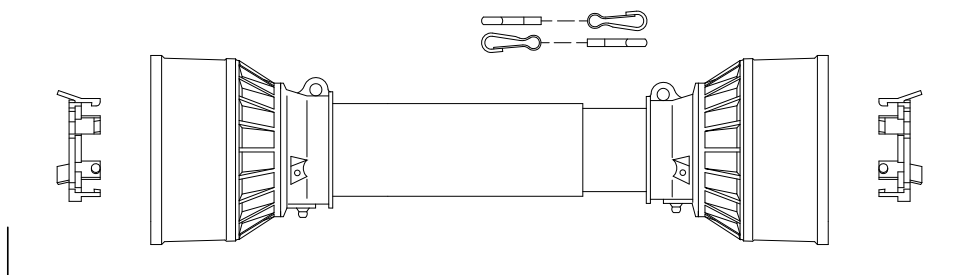
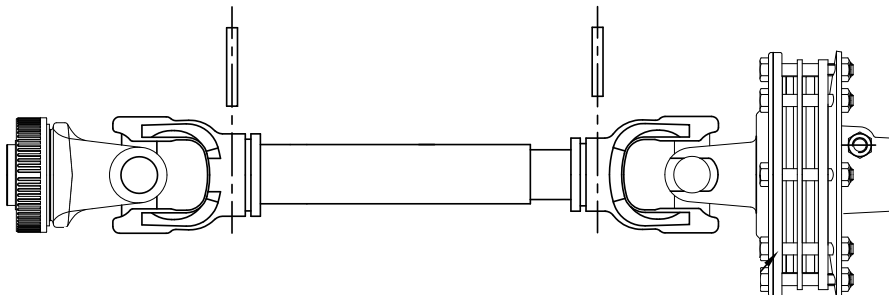
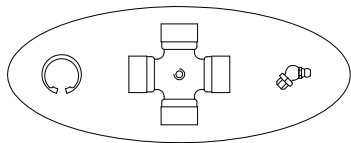
0030358

0074232

0001526

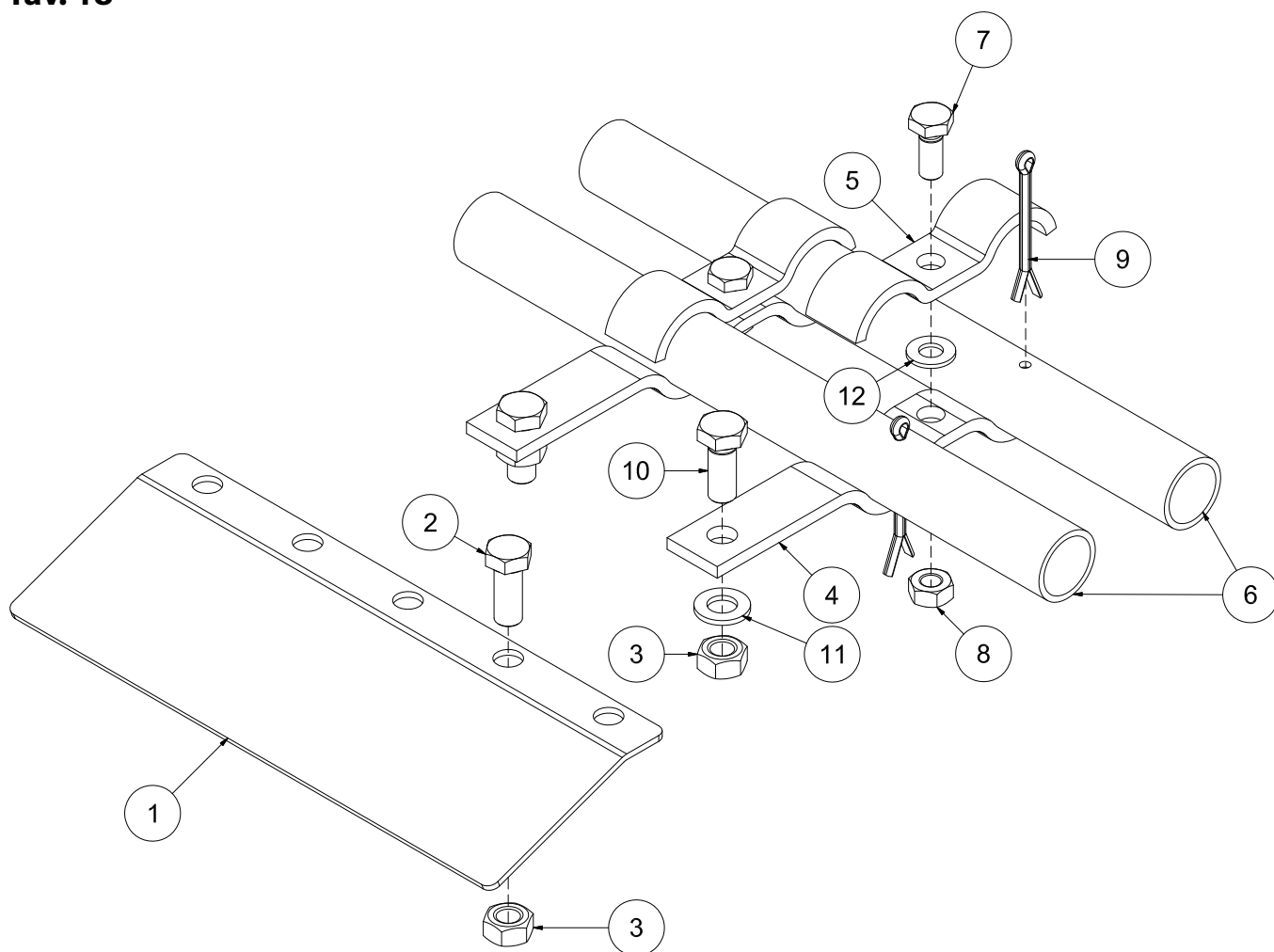
Tav. 17

Cod. 8065837

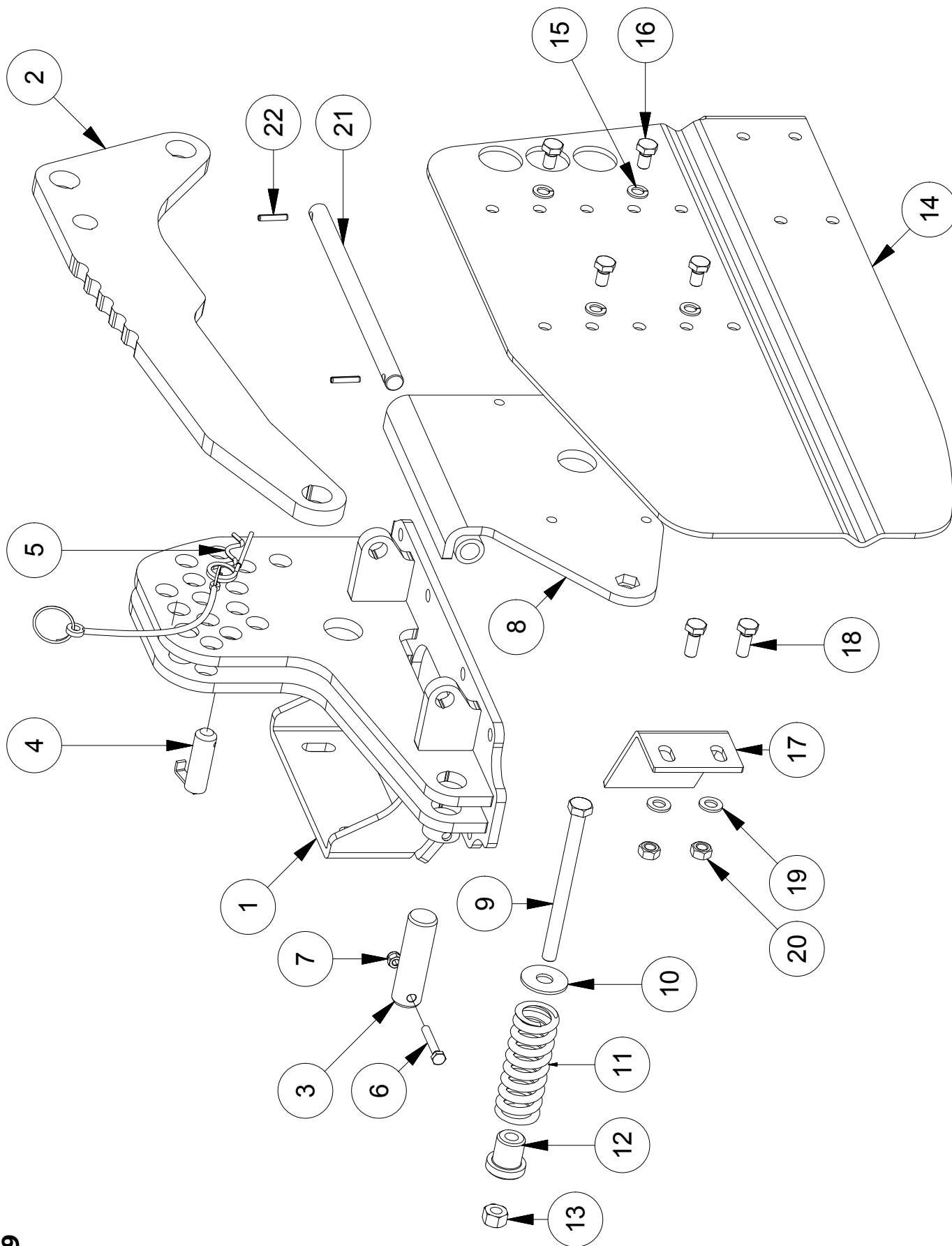


Albero Cardanico standard FS 1" 3/8 Z6 * 1" 3/8 z6 driveline with plate clutch * Arbre à cardans avec limiteur à disques 1" 3/8 z6 * Gelenkwelle mit Scheibenkupplung 1" 3/8 z6 * Árbol Cardán de embrague de discos 1" 3/8 z6

Tav. 18



POS.	CODICE	DESCRIZIONE	QTÀ
1	E300005	PROTEZIONE ANTERIORE	
		VERS. 200	2
		VERS. 250	4
		VERS. 300	6
		VERS. 350	8
2	0002186	VITE TE M12x30 CL.8.8 PG ZINCATA UNI 5739-65	1
3	0030064	DADO M12 CL.8 PG AUTOFRENANTE	3
4	E2000002	SUPPORTO PROTEZIONE	2
5	E2000003	CONTROSUPPORTO PROTEZIONE	2
6		TUBO PER PROTEZIONE	4
	E0215005	VERS. 200	
	E0215005	VERS. 250	
	E2020005	VERS. 300	
	E2020005	VERS. 350	
7	0093454	VITE TE M10x25 CL.8.8 PF ZINCATA UNI 5740-65	2
8	8065109	DADO M10 CL.8 PF AUTOFRENANTE	2
9	0018461	COPIGLIA \varnothing 5x50 UNI 1336 N	2
10	0015255	VITE TE M12x30 CL.8.8 PG ZINCATA UNI 5739-65	2
11	0002265	RONDELLA PIANA \varnothing 12 ZINCATA UNI 6592	2
12	0002034	RONDELLA PIANA \varnothing 10 ZINCATA UNI 6592	2



Tav. 19

Tav. 19

POS.	CODICE	DESCRIZIONE	QTA
1		SUPPORTO BIELLA	
	P0200716	LATO DESTRO	1
	P0200717	LATO SINISTRO	1
2	P0200721	BIELLA SUPPORTO RULLO	1
3	P0200325	PERNO FISSAGGIO BIELLA	1
4	P0200719	SPINA PER REGOLAZIONE A PERNI	1
5	0060081	COPIGLIA A MOLLA Ø4	1
6	0008037	VITE M8x50	1
7	0091384	DADO M8	1
8		SUPPORTO SPONDINA	
	E3000014	LATO DESTRO	1
	E3000021	LATO SINISTRO	1
9	0005505	VITE TE M14x180	1
10	E3000031	RONDELLA GROWER Ø16x48x3	1
11	E3000110	MOLLA PER SPONDINA	1
12	E1700003	BOCCOLA PER SPONDINA	1
13	0030358	DADO M14	1
14		LAMIERA SPONDINA	
	E3200227	LATO DESTRO	1
	E3200228	LATO SINISTRO	1
15	0001077	GROWER Ø12	4
16	0064648	VITE TE M12x20	4
17	E3000022	CONVOGLIATORE PER SPONDINA	1
18	0015255	VITE TE M12x30	2
19	0002265	RONDELLA PIANA Ø12	2
20	0030064	DADO M12	2
21	E3000029	PERNO SPONDINA	1
22	0015057	SPINA ELASTICA 6x30	2



Via Labriola, 2 - 37054 NOGARA (Verona) - ITALY
Tel. 0442537411 r.a. - Fax 0442 537 444
Export: Tel. 0442 537 404
www.breviglieri.com - export@breviglieri.com